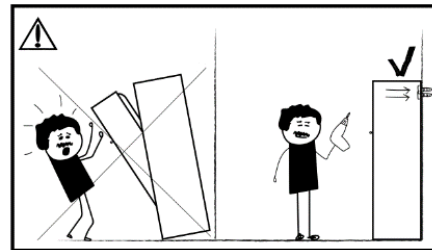
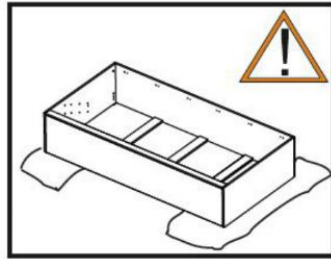




Anweisungen zur Montage

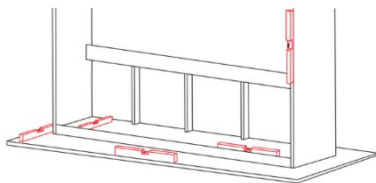


1. Bevor Sie mit Montage beginnen, überprüfen Sie, ob Sie alle die für die Montage der gekauften Möbel Elemente haben, benötigt werden, und machen Sie sich mit der gesamten Montageanleitung vertraut. Halten Sie sich dann an die in der Anleitung angegebene Montagereihenfolge. Die Art und Weise der Montage der Möbel, die Anzahl der für die Montage erforderlichen Elemente und des Zubehörs ist in dem in dem Lieferumfang enthaltenen Informationsblatt angegeben. Wenn die Menge oder Art der gelieferten Artikel von den Spezifikationen abweicht, wenden Sie sich unbedingt an Ihren Händler, bevor Sie mit der Montage beginnen! Dübel und Schrauben zur Befestigung der Möbel an der Wand sind nicht im Set enthalten und sollten je nach Art der Wand, an der die Möbel montiert werden, individuell ausgewählt werden. Die Möbel sollten an einer tragenden Wand oder einer anderen gemauerten Wand mit einer Dicke von mindestens 12 cm montiert werden. **ACHTUNG! Öffnen Sie das Bett erst, wenn es an der Wand befestigt ist! Benutzen Sie das Bett erst, wenn es an der Wand befestigt ist!**

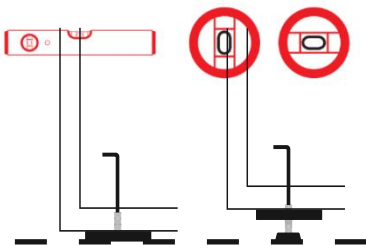


2. Die Möbel sollten nur von fachkundigen Personen auf einer stabilen Oberfläche montiert werden und nicht auf Teppich etc. Bei der Montage sollten die Elemente auf eine weiche und saubere Oberfläche gelegt werden, z. B. ein Handtuch, eine Decke. Für das ordnungsgemäße Funktionieren der Möbel und die ordnungsgemäße Montage ist es notwendig, die Möbel auf eine ebene und stabile Oberfläche zu stellen, sie gleichmäßig zu nivellieren und fest an der Wand zu befestigen. Die Auswahl von Dübeln und Schrauben sowie die Einstellung der Möbel sollten von einem kompetenten Fachmann durchgeführt werden, nachdem das Material, aus dem die Wand gefertigt ist, überprüft wurde. Der Kraftwert für jeden Befestigungspunkt darf unabhängig vom gewählten Bettmodell nicht weniger als **400 N** betragen.

HINWEIS!!!



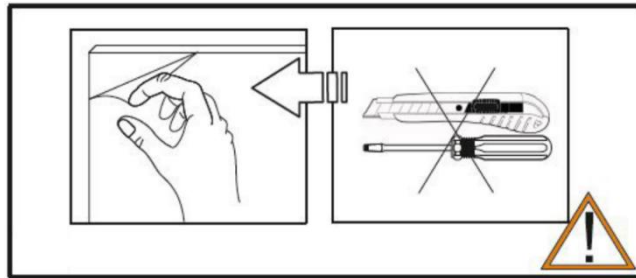
Das Wandbett sollte mit einer Wasserwaage richtig nivelliert werden – dies wirkt sich auf den Komfort, die Sicherheit bei der Nutzung und auf die Langlebigkeit des Möbels aus.



Bei großen Niveauunterschieden nutzen Sie zum Nivellieren die mitgelieferten verstellbaren Möbelfüße (siehe Abbildung). Die Nichtbeachtung der oben genannten Empfehlungen kann zu Schäden an den Möbeln und Gesundheitsgefahren sowie zur Nichtannahme der Gewährleistung führen!

Stellen Sie alle Füße so ein, dass sie vollständig Kontakt mit dem Boden haben. Eine gleichmäßige Verteilung der Last auf alle Auflagepunkte ist entscheidend, um die Stabilität der Konstruktion zu gewährleisten.

3. Wenn Sie Schäden feststellen, wenden Sie sich bitte vor dem Einbau an Ihren Händler und senden Sie ein Foto, das das Vorhandensein des Schadens bestätigt, und markieren Sie das beschädigte Teil in der Montageanleitung. **ACHTUNG!** Montieren Sie keine Teile mit Beschädigungen oder Anzeichen von Beschädigungen, da ein Anspruch auf Ersatz abgelehnt werden könnte. Wenn die Reklamation abgelehnt wird, ist es möglich, ein bestimmtes Element oder Teil zu kaufen, das bei der Montage beschädigt wurde.
4. Die Schutzfolie, welche die glänzenden Fronten schützt, sollte erst entfernt werden, nachdem die Möbel am Zielort montiert und der Staub entfernt wurde. Berühren Sie in den ersten 24 Stunden nach dem Entfernen der Schutzfolie nicht die Oberfläche der Möbelplatten. Die Folie sollte per Hand, ohne Hilfsmittel, entfernt werden und die Vorderseite sollte bei Raumtemperatur ausgehärtet werden.



Bewahren Sie nach Abschluss der Montage die Anleitung für eine mögliche sichere Demontage auf. Bei der Demontage in umgekehrter Reihenfolge des Zusammenbaus vorgehen. Sie können die Anleitung dauerhaft aufbewahren, z.B. unter dem Lattenrost, auf dem die Matratze liegt.

HINWEIS!!!

Nachdem die Montage abgeschlossen ist - alle Befestigungselemente montiert sind und die korrekte Funktion hergestellt werden soll, sollte die Nivellierung noch einmal überprüft und die Schrauben, mit denen das Wandbett befestigt ist, angezogen werden.

Die Montage, die Wandinstallation sowie nachträgliche Einstellungen des Bettes oder Reparaturen dürfen nur von fachkundigen Personen und unter Verwendung von Originalteilen ausgeführt werden.

WICHTIGE HINWEISE!!!



1. Ein Schrankbett ist nicht stabil, wenn es nicht an der Wand befestigt ist.
2. Öffnen Sie das Schrankbett nicht, wenn es noch nicht an der Wand befestigt wurde. Das Schrankbett lässt sich nur öffnen, wenn es fest mit der Wand verbunden ist.
3. Das Schrankbett sollte nicht von Kindern unter 12 Jahren geöffnet werden.
4. Das Bett kann ohne eingelegte Matratze von selbst schließen. Im aufgeklappten Zustand sollte das Bett immer mit einer Matratze beschwert werden. Es wird empfohlen, eine Federkernmatratze mit einer maximalen Höhe von 22 cm und folgenden Gewichten zu verwenden:

Modell	Empfohlenes Matratzengewicht
Schrankbett M2 100x200 horizontal	6-20kg
Schrankbett M2 140x200 horizontal	12-34kg
Schrankbett M2 160x200 horizontal	13-55kg

5. Der Hersteller haftet nicht für Schäden, die durch unsachgemäße Montage der Möbel, die Verwendung von anderem als dem mit den Möbeln gelieferten Zubehör, die Verwendung ungeeigneter Schrauben zur Befestigung an der Wand und die Befestigung der Möbel an einer ungeeigneten Oberfläche entstehen. Der Hersteller ist nicht verantwortlich für die Nichtbeachtung der beiliegenden Anweisungen oder eine nicht bestimmungsgemäße Verwendung des Produkts.
6. Technische Änderungen und Änderungen der Montageanleitung behalten wir uns vor, da unsere Produkte einer kontinuierlichen Verbesserung und Weiterentwicklung unterliegen.
Sehr geehrter Kunde, bitte denken Sie daran! Wenn ein Teil fehlt oder beschädigt ist, markieren Sie es in der Montageanleitung und senden Sie es zusammen mit der Reklamation und Fotos, die den Schaden dokumentieren, an Ihren Händler. Gewährleistungsansprüche stehen dem Kunden nur zu, wenn der Mangel vor dem Einbau festgestellt und der Mangel des Bauteils auf einem Foto festgehalten wurde. Wenn das beschädigte Element bereits fest installiert ist, wird eine Reklamation gegebenenfalls nicht akzeptiert. Sie haben dann alternativ die Möglichkeit das Element zu kaufen.

Regeln für die Verwendung von Möbeln:

1. Möbel sollten für den vorgesehenen Zweck verwendet werden.
2. Möbel sollten in trockenen, geschlossenen Räumen verwendet und vor schädlichen Witterungseinflüssen und direkter Sonneneinstrahlung geschützt werden. Die Lufttemperatur im Raum sollte zwischen +15°C und +30°C liegen und die relative Luftfeuchtigkeit sollte zwischen 40% und 70% liegen.
3. Möbel sollten nicht weniger als einen halben Meter von aktiven Wärmequellen (z.B. Heizkörpern) entfernt aufgestellt werden.
4. Stellen Sie keine nassen oder feuchten Gegenstände auf Möbeloberflächen.



5. Nachdem Möbel zusammengebaut sind, müssen möglicherweise einige Elemente justiert werden, wie z. B. die Türen an den Führungen oder die Fronten.
6. Der maximal zulässige Druck auf das Bett beträgt bis zu 400 kg bei gleichmäßig verteilter Last.
7. Es wird empfohlen, die Verbindungen alle 4 Monate zu überprüfen und gegebenenfalls nachzuziehen.
8. Bei Geräuschen beim Öffnen und/oder Schließen des Bettes empfiehlt es sich, die Drehpunkte der Stellantriebe zu fetten bzw. zu schmieren.
9. Nach einem Jahr alle Schraubverbindungen, Wandbefestigung und Gasdruckfedern prüfen– ggf. nachziehen oder einstellen.
10. Beim Öffnen und Schließen des Schrankbetts ist Vorsicht geboten. Halten Sie den Rahmen beim Ausklappen des Bettes so, dass er nicht ungestüm auf den Boden fällt. Wenn Sie das Schrankbett zusammenklappen, halten Sie den Griff an der Vorderseite fest, um zu verhindern, dass der Rahmen gegen den Körper stößt.

Wartung & Reinigung:

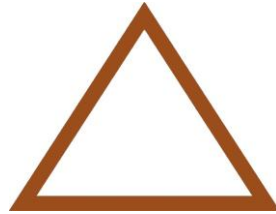
1. Lackierte und laminierte Möbeloberflächen sollten nur mit einem weichen Stoff gereinigt werden.
2. Verwenden Sie keine aggressiven Chemikalien, um die Oberfläche zu pflegen, insbesondere keine Chemikalien mit Mikrogranulat und Reinigungspasten. Ein wenig Glasreiniger kann verwendet werden, um die glänzende Oberfläche zu reinigen. ACHTUNG! Wischen Sie die Oberfläche der Möbel immer trocken – lassen Sie die Oberfläche niemals nass!
3. Verwenden Sie keine scharfen Werkzeuge, Scheuertücher, Bürsten oder Schwämme, um hartnäckigen Schmutz zu entfernen.
4. Auf keinen Fall sollte die Oberfläche starker Sonneneinstrahlung ausgesetzt werden.

Wir wünschen Ihnen viel Spaß bei der Nutzung unserer Möbel!



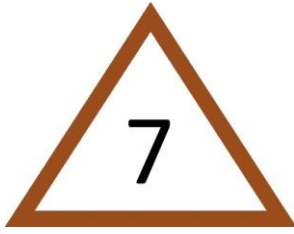
WICHTIGE HINWEISE !!!

In der Montageanleitung sind die beschreibungsbedürftigen Stellen mit folgenden Zeichen gekennzeichnet. Bei der Montage halten Sie bitte diesen Hinweiszettel in Ihrer Reichweite!



Sie finden folgende Erklärungen:

	<ol style="list-style-type: none">1. Überprüfen Sie, ob Sie alle in der Anleitung aufgeführten Möbelteile haben!2. Überprüfen Sie die Reihenfolge der Seiten und Schritte in der Montageanleitung! In jedem Schritt gibt es eine Liste der Elemente, die in einer bestimmten Phase der Montage benötigt werden.3. In jedem Schritt gibt es eine Liste der Elemente, die in einer bestimmten Phase der Montage benötigt werden.
	<p>Die Diagonalen der Korpusrückseite müssen gleich sein, $L1 = L2$</p>
	<p>Dübel und Schrauben für die Befestigung der Möbel an der Wand sind nicht im Lieferumfang enthalten und sollten je nach Art der Wand, an der die Möbel montiert werden, individuell ausgewählt werden. Befestigen Sie das Wandelement ZPK mit den entsprechenden Schrauben. Jeder Befestigungspunkt sollte eine Tragfähigkeit von mindestens 400 N haben.</p>
	<p>Platzieren Sie die Elemente entsprechend der Pfeilrichtung, damit beide Pfeile sichtbar sind (wie in der Zeichnung</p>
	<p>Mit Hilfe der Einstellschrauben WDS5 kann das Spaltmaß der Front reguliert werden L soll den gleichen Abstand wie R haben ($L=R$).</p>
	<p>Bringen Sie die Schrauben an den angegebenen V-Positionen vor. Lassen Sie zunächst 4 frei Löcher in den Außenecken einsetzen.</p>



Wenn Sie, WPI OSK und OSU13 als Set gekauft haben, können Sie die Front selbst montieren. Wenn Sie kein Set haben, muss eine Person den Rahmen in der geeigneten Position halten (wie auf dem Bild gezeigt), während die andere Person alle Fronten montiert. Lassen Sie den Rahmen erst los, wenn die Fronten angeschraubt sind.



Setzen Sie die restlichen 4 Schrauben in die Ecken ein und ziehen Sie alle Schrauben fest.



Sie können das Montageset mit dem Gerät WP1 innerhalb 2 Monaten zurückgeben und erstatten lassen. Eine Rückgabe ist nur in gutem Zustand möglich! Alternativ können Sie das Montageset recyceln.



Anpassung der drumming des Elements 02.02



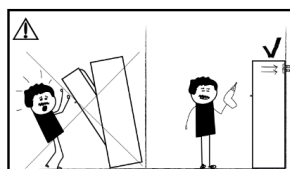
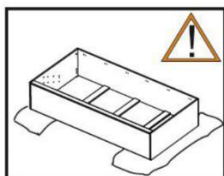
Entfernen Sie die Schutzfolie, befolgen Sie die in den "Installationsregeln" aufgeführten Regeln! Die Folie sollte mit den Händen entfernt werden, ohne Hilfswerkzeuge, und die Vorderseite sollte bei Raumtemperatur ausgehärtet werden.



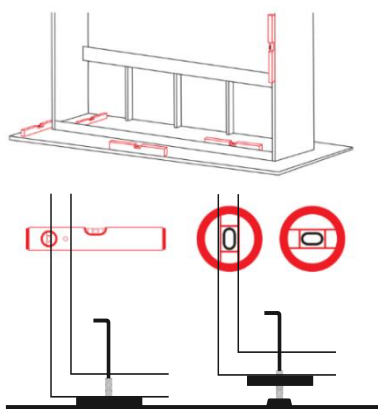
Instrukcja montażu i użytkowania



1. Przed przystąpieniem do montażu należy sprawdzić czy w zestawie znajdują się wszystkie elementy potrzebne do złożenia zakupionego mebla oraz zapoznać się z instrukcją montażu. Następnie należy postępować zgodnie z kolejnością składania podaną w instrukcji. Sposób montażu mebli, ilość elementów i akcesoriów niezbędnych do montażu określa karta informacyjna znajdująca się w opakowaniu. Jeśli ilość lub rodzaj dostarczonych elementów różni się od specyfikacji, należy skontaktować się ze sprzedawcą przed rozpoczęciem montażu! Kołki i śruby do przymocowania mebli do ściany nie są zawarte w zestawie i powinny być dobrane indywidualnie w zależności od rodzaju ściany, do której montowany będzie mebel. Mebel należy montować do ściany nośnej lub innej ściany murowanej o grubości nie mniejszej niż 12cm. **UWAGA! Nie wolno otwierać łóżka dopóki nie zostanie ono przymocowane do ściany! Nie wolno używać łóżka dopóki nie zostanie ono przymontowane do ściany!**



2. Meble powinny być montowane wyłącznie przez wykwalifikowane osoby, na stabilnym podłożu, nie na wykładzinie, dywanie itp. Podczas montażu elementy należy układać na miękkim i czystym podłożu, np. ręcznik, koc. Do prawidłowego funkcjonowania mebli oraz prawidłowego montażu, wymagane jest ustawienie mebli na równym i stabilnym podłożu, równe wypoziomowanie i solidne przymocowanie do ściany. Dobór kołków i śrub oraz regulację mebla powinien przeprowadzić kompetentny fachowiec, po uprzednim sprawdzeniu materiału, z którego wykonana jest ściana. Wartość siły dla każdego punktu mocowania nie może być mniejsza niż 400N, niezależnie od wybranego modelu łóżka.



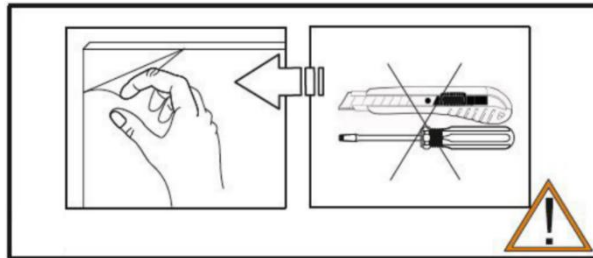
UWAGA!!!

Półkotapczan powinien być prawidłowo wypoziomowany za pomocą poziomicy - ma to wpływ na komfort i bezpieczeństwo użytkowania oraz na trwałość mebla.

W przypadku dużych różnic poziomów, do prawidłowego wypoziomowania mebla należy użyć dostarczonych, regulowanych nóżek meblowych (patrz ilustracja). Nieprzestrzeganie powyższych zaleceń może spowodować uszkodzenie mebli i zagrożenie dla zdrowia, a także unieważnienie gwarancji!

Ustaw wszystkie nóżki tak, aby miały pełny kontakt z podłożem. Równomierne rozłożenie obciążenia na wszystkie punkty podparcia jest kluczowe dla zapewnienia stabilności konstrukcji.

3. Jeśli zauważysz jakiegokolwiek uszkodzenia, skontaktuj się ze sprzedawcą przed montażem i wyślij zdjęcie potwierdzające obecność uszkodzenia oraz zaznacz uszkodzoną część w instrukcji montażu. **UWAGA!** Nie należy montować żadnych części z uszkodzeniami lub oznakami uszkodzenia, ponieważ roszczenie o wymianę może zostać odrzucone. Jeśli roszczenie zostanie odrzucone, istnieje możliwość zakupu określonego elementu lub części, która została uszkodzona podczas montażu.
4. Zdejmowanie folii ochronnej zabezpieczającej błyszczące fronty powinno odbywać się dopiero po zmontowaniu mebli w miejscu przeznaczenia i usunięciu z nich kurzu. Nie należy dotykać powierzchni frontów meblowych przez pierwsze 24 godziny po usunięciu folii ochronnej. Folię należy usunąć ręcznie, bez użycia narzędzi, a front pozostawić do utwardzenia w temperaturze pokojowej.



Po zakończeniu montażu należy zachować instrukcje w celu bezpiecznego demontażu. Podczas demontażu należy postępować w odwrotnej kolejności. Instrukcję można przechowywać na stałe, np. pod stelażem, na którym umieszczony jest materac.

UWAGA!!!

Po zakończeniu montażu - zamontowaniu wszystkich elementów montażowych i upewnieniu się o prawidłowym funkcjonowaniu, należy powtórnie sprawdzić wypoziomowanie oraz dokręcić śruby mocujące półkotapczan do ściany

Montaż, instalacja do ściany i późniejsze regulacje łóżka lub naprawy mogą być wykonywane wyłącznie przez wykwalifikowany personel i przy użyciu oryginalnych części.



WAŻNE INFORMACJE!!!

1. Półkotapczan nie jest stabilny, jeśli nie jest solidnie przymocowany do ściany.
2. Nie należy otwierać półkotapczanu, jeśli nie został on jeszcze przymocowany do ściany. Łóżko w szafie można otworzyć tylko wtedy, gdy jest solidnie przymocowane do ściany.
3. Półkotapczan nie powinien być otwierany przez dzieci w wieku poniżej 12 lat.
4. Łóżko może zamknąć się samo bez włożonego materaca. Po rozłożeniu łóżko powinno być zawsze obciążone materacem. Zaleca się stosowanie materaca sprężynowego o maksymalnej wysokości 22 cm i następującej wadze:

Model	Zalecana waga materaca
Łóżko w szafie M2 100x200 poziome	6-20kg
Łóżko w szafie M2 140x200 poziome	12-34kg
Łóżko w szafie M2 160x200 poziome	13-55kg

5. Producent nie ponosi odpowiedzialności za szkody wynikające z niewłaściwego montażu mebla, użycia innych akcesoriów niż tych dostarczonych w zestawie wraz z meblem, użycia nieodpowiednich wkrętów do mocowania do ściany oraz przymocowania mebla do nieodpowiedniego podłoża. Producent nie ponosi odpowiedzialności za nieprzestrzeganie dołączonej instrukcji lub niezgodne z przeznaczeniem użytkowanie produktu.
6. Zastrzegamy sobie prawo do wprowadzania zmian technicznych oraz do zmian w instrukcji montażu, ponieważ nasze produkty podlegają ciągłemu doskonaleniu i dalszemu rozwojowi.
Szanowny kliencie, pamiętaj! Jeśli brakuje jakiejś części lub jest ona uszkodzona, należy zaznaczyć to w instrukcji montażu i przesłać do sprzedawcy wraz z reklamacją i zdjęciami dokumentującymi uszkodzenie. Klient ma prawo do roszczeń gwarancyjnych tylko wtedy, gdy wada została zidentyfikowana przed montażem, a uszkodzenie elementu zostało utrwalone na zdjęciu. Jeśli uszkodzony element jest już zamontowany, reklamacja może nie zostać uznana. W takim przypadku klient ma możliwość dokupienia potrzebnego elementu.

Zasady korzystania z mebli:

1. Meble powinny być używane zgodnie z ich przeznaczeniem.
2. Meble należy użytkować w pomieszczeniach suchych, zamkniętych i zabezpieczonych przed szkodliwymi wpływami atmosferycznymi oraz bezpośrednim działaniem promieni słonecznych. Temperatura powietrza w pomieszczeniu powinna mieścić się w zakresie +15°C do +30°C, a wilgotność względna 40% - 70%.
3. Mebli nie należy ustawiać w odległości mniejszej niż pół metra od czynnych źródeł ciepła (np. grzejników).
4. Na powierzchniach mebli nie należy stawiać przedmiotów mokrych, bądź wilgotnych .
5. Po zmontowaniu mebli niektóre elementy mogą wymagać regulacji, np. drzwi na prowadnicach lub fronty.
6. Maksymalny dopuszczalny nacisk na łóżko wynosi do 400 kg przy równomiernie rozłożonym obciążeniu.
7. Zaleca się sprawdzanie połączeń co 4 miesiące i dokręcenie ich w razie potrzeby.



8. W przypadku wystąpienia odgłosów przy otwieraniu i/lub zamykaniu łóżka, zaleca się nasmarowanie lub naoliwienie punktów obrotu siłowników.
9. Po upływie roku należy sprawdzić wszystkie połączenia śrubowe, mocowania ściennie i sprężyny gazowe - w razie potrzeby należy je dokręcić lub wyregulować.
10. Podczas otwierania i zamykania łóżka w szafie należy zachować ostrożność. Podczas rozkładania łóżka należy trzymać ramę w taki sposób, aby nie spadła gwałtownie na podłogę. Podczas składania półkotapczanu należy trzymać za uchwyt umieszczony na froncie, aby zapobiec uderzeniu ramy o korpus.

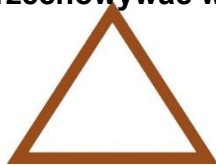
Konserwacja i czyszczenie:

1. Lakierowane i laminowane powierzchnie mebli należy czyścić wyłącznie miękką ściereczką.
2. Nie należy używać ostrych środków chemicznych do konserwacji powierzchni, zwłaszcza środków chemicznych z mikrogranulkami i past czyszczących. Do czyszczenia błyszczącej powierzchni można użyć niewielkiej ilości płynu do mycia szyb. UWAGA: Zawsze wycieraj powierzchnię mebla do sucha - nigdy nie pozostawiaj powierzchni mokrej!
3. Nie używaj ostrych narzędzi, zmywaków, szczotek ani gąbek do usuwania uporczywych zabrudzeń.
4. Pod żadnym pozorem nie należy wystawiać powierzchni na działanie silnego światła słonecznego.






Mamy nadzieję, że korzystanie z naszych mebli sprawi Ci przyjemność!

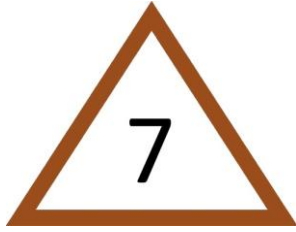
WAŻNA INFORMACJA !!!

W instrukcji montażu punkty wymagające opisu oznaczono następującymi symbolami. Niniejszy arkusz informacyjny należy przechowywać w zasięgu ręki podczas montażu!



Poniżej znajdują się wyjaśnienia:

	<ol style="list-style-type: none">1. Sprawdź, czy masz wszystkie części mebli wymienione w instrukcji!2. Sprawdź kolejność stron i kroków w instrukcji montażu!3. W każdym kroku znajduje się lista elementów wymaganych w danej fazie montażu.
	Przekątne z tyłu korpusu muszą być takie same $L1 = L2$.
	Kołki rozporowe i wkręty do mocowania mebla do ściany nie wchodzą w zakres dostawy i powinny być dobierane indywidualnie w zależności od rodzaju ściany, na której ma być zamontowany mebel. Przymocuj element ścienny ZPK za pomocą odpowiednich śrub. Każdy punkt mocowania powinien mieć nośność co najmniej 400 N.
	Umieść elementy zgodnie z kierunkiem strzałek, tak aby obie strzałki były widoczne (jak na rysunku).
	Wymiar szczeliny z przodu można regulować za pomocą śrub regulacyjnych WDS5. Odległość L powinna być taka sama jak odległość R ($L=R$).
	Na początku wstępnie zamocuj śruby w wskazanych miejscach V . Na razie pozostaw wolne 4 otwory w zewnętrznych narożnikach.



Jeśli WPI OSK i OSU13 zostały zakupione w zestawie, można samodzielnie zamontować fronty. Jeśli nie masz zestawu, jedna osoba musi przytrzymać ramę w pozycji przechylonej (jak pokazano na rysunku), podczas gdy druga osoba montuje wszystkie fronty. Nie puszczaj ramy, dopóki fronty nie zostaną przykręcone.



Włóż pozostałe 4 śruby w narożniki i dokręć wszystkie śruby.



Zestaw montażowy wraz z urządzeniem WP1 można zwrócić w ciągu 2 miesięcy i otrzymać zwrot kosztów. Zwrot jest możliwy wyłącznie w przypadku, gdy produkt jest w dobrym stanie! Alternatywnie można podać zestaw montażowy recyklingowi.



Wyregulować element ustalający blat górny 02.02



Usunąć folię ochronną, postępując zgodnie z zasadami wymienionymi w "Zasadach montażu"! Folię należy usunąć rękoma, bez żadnych narzędzi pomocniczych, a przednią stronę należy pozostawić do utwardzenia w temperaturze pokojowej.



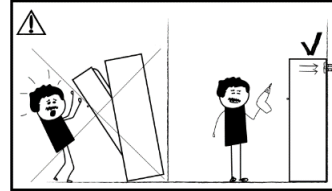
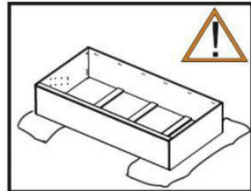
Assembly and Usage Instructions



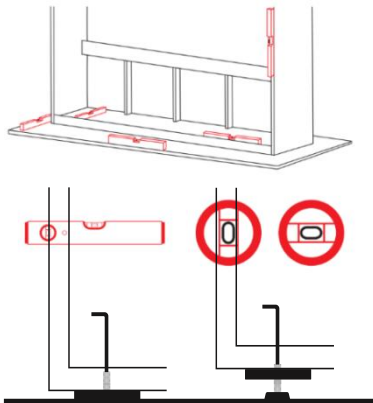
SMARTBett®

1. Before starting the assembly, check if all necessary elements for assembling the purchased furniture are included in the set and read the assembly instructions. Then, proceed according to the assembly sequence provided in the instructions. The assembly method, the quantity of elements and the accessories required for assembly are specified in the information sheet found in the packaging. If the quantity or type of delivered elements differs from the specification, contact the seller before starting the assembly! Dowels and screws for attaching the furniture to the wall are not included in the set and should be selected individually depending on the type of wall to which the furniture will be mounted. The furniture should be mounted to a load-bearing wall or another masonry wall with a thickness of no less than 12 cm.

ATTENTION! Do not open the bed until it is attached to the wall. Do not use the bed until it is securely mounted to the wall!



2. Furniture should be assembled only by qualified individuals, on a stable surface, not on carpets, rugs, etc. During assembly, arrange the elements on a soft and clean surface, such as a towel or blanket. For the proper functioning of the furniture and correct assembly, it is necessary to place the furniture on a level and stable surface, ensure even levelling, and securely attach it to the wall. The selection of dowels and screws, as well as the adjustment of furniture, should be done by a competent professional after checking the material from which the wall is made. The force value for each mounting point must not be less than 400 N, regardless of the chosen bed model.



ATTENTION!

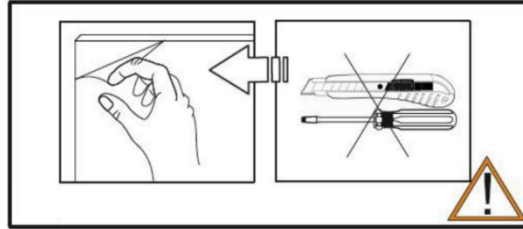
The pull-down bed should be properly levelled using a level – this affects comfort and safety of use, as well as durability of the furniture.

In the case of significant level differences, use the provided adjustable furniture legs for proper levelling (see illustration). Failure to follow these recommendations may result in furniture damage and pose a health hazard, as well as void the warranty!

Position all legs so that they are in full contact with the floor. Even distribution of the load across all contact points is essential to ensure the stability of the structure.



3. If you notice any damages, contact the seller before assembly and send a photo confirming the presence of the damage, highlighting the damaged part in the assembly instructions. **ATTENTION!** Do not assemble any parts with damages or signs of damage, as a replacement claim may be rejected. If the claim is rejected, there is an option to purchase the specific element or part that was damaged during assembly.
4. Removing the protective film from glossy fronts should only be done after the furniture is assembled in the intended location and dust has been removed. Do not touch the surfaces of the furniture fronts for the first 24 hours after removing the protective film. Remove the film manually, without using tools, and let the front harden at room temperature.



After completing the assembly, keep the instructions for safe disassembly. During disassembly, proceed in reverse order. The instructions can be stored permanently, for example, under the mattress on the bed frame.

ATTENTION!!!

After completing the assembly – installing all assembly elements and ensuring proper functioning, recheck the levelling and tighten the screws securing the pull-down bed to the wall.

Assembly, wall installation and subsequent adjustments or repairs to the bed should only be performed by qualified personnel and using original parts.



IMPORTANT INFORMATION!!!

1. The pull-down bed is not stable if it is not securely attached to the wall.
2. Do not open the pull-down bed if it has not yet been securely attached to the wall. The pull-down bed can only be opened when it is securely attached to the wall.
3. The pull-down bed should not be opened by children under the age of 12.
4. The bed may close on its own without a mattress inserted. After unfolding, the bed should always be loaded with a mattress. It is recommended to use a spring mattress with a maximum height of 22 cm and the following weight:

Model	Recommended Mattress Weight
Pull-down bed M2 100x200 horizontal	6-20kg
Pull-down bed M2 140x200 horizontal	12-34kg
Pull-down bed M2 160x200 horizontal	13-55kg

5. The manufacturer is not responsible for damages resulting from improper furniture assembly, the use of accessories other than those supplied with the furniture, the use of inappropriate screws for wall mounting and attaching the furniture to an unsuitable surface. The manufacturer is not responsible for non-compliance with the attached instructions or misuse of the product.
6. We reserve the right to make technical changes and modifications to the assembly instructions as our products undergo continuous improvement and further development.
Dear Customer, remember! If any part is missing or damaged, please mark it in the assembly instructions and send it to the seller along with the complaint and photos documenting the damage. The customer has the right to warranty claims only when the defect is identified before assembly, and the damage to the element is documented in a photo. If the damaged element is already installed, the complaint may not be recognized. In such a case, the customer has the option to purchase the necessary element.

Rules for Using Furniture:

1. Furniture should be used according to its intended purpose.
2. Furniture should be used in dry, enclosed spaces, protected from adverse weather conditions and direct sunlight. The room temperature should be in the range of +15°C to +30°C, with relative humidity between 40% – 70%.
3. Furniture should not be placed less than half a meter away from active heat sources (e.g., radiators).
4. Do not place wet or damp objects on furniture surfaces.
5. After assembling the furniture, some elements may require adjustments, such as doors with guide bars and fronts.
6. The maximum permissible load on the bed is up to 400 kg with evenly distributed weight.
7. It is recommended to check connections every 4 months and tighten them if necessary.



8. If there is any noise when opening and/or closing the bed, it is recommended to lubricate or oil the pivot points of the actuators.
9. After one year, check all screw connections, wall mountings and gas springs – tighten or adjust them if necessary.
10. Exercise caution when opening and closing the pull-down bed in the wardrobe. When unfolding the bed, hold the frame in a way to prevent it from falling abruptly to the floor. When folding the pull-down bed, hold onto the handle on the front to prevent the frame from hitting the body.

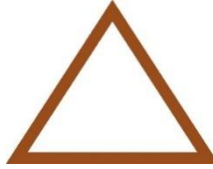
Maintenance and Cleaning:

1. Clean lacquered and laminated furniture surfaces only with a soft cloth.
2. Do not use sharp chemical agents for surface maintenance, especially those with microgranules and cleaning pastes. For cleaning glossy surfaces, a small amount of window cleaner can be used.
ATTENTION: Always wipe the furniture surface dry – never leave it wet!
3. Do not use sharp tools, sponges, brushes or scrubbers to remove stubborn dirt.
4. Under no circumstances expose surfaces to strong sunlight.







We hope that using our furniture will bring you pleasure!

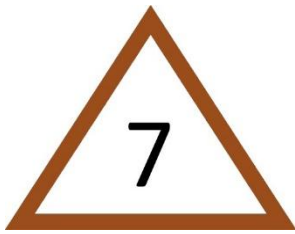
IMPORTANT INFORMATION !!!

In the assembly instructions, points requiring description are marked with the symbols presented below. Keep this information sheet within reach during assembly!



Please see explanations of symbols below:

	<ol style="list-style-type: none">1. Check if you have all the furniture parts listed in the instructions!2. Verify the sequence of pages and steps in the assembly instructions!3. In each step, there is a list of elements required in that assembly phase.
	<p>The diagonals at the back of the body must be the same $L1 = L2$.</p>
	<p>Dowels and screws for attaching the furniture to the wall are not included and should be selected individually based on the type of wall the furniture will be mounted on. Attach the ZPK wall element using the appropriate screws. Each mounting point should have a load capacity of at least 400 N.</p>
	<p>Place the elements according to the direction of the arrows, so that both arrows are visible (as shown in the diagram).</p>
	<p>The front gap dimension can be adjusted using WDS5 adjusting screws. The distance L should be the same as the distance R ($L=R$).</p>
	<p>Pre-install the screws in the indicated V locations. First, leave 4 free holes in the outer corners.</p>



If the purchased set includes WPI OSK and OSU13, you can assemble the fronts yourself. If not, one person must hold the frame in a tilted position (as shown in the drawing), while the other person attaches all the fronts. Do not release the frame until the fronts are screwed in.



Insert the remaining 4 screws into the corners and tighten all screws.



You can return the installation kit along with the WP1 unit within 2 months for a refund. Returns are only accepted if the items are in good condition! Alternatively, you can recycle the installation kit.



Adjustment of the curvature of element 02.02.



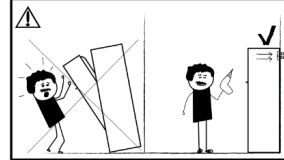
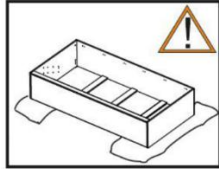
Remove the protective film following the principles outlined in the "Assembly Rules"! Remove the film by hand, without any auxiliary tools, and leave the front side to harden at room temperature.



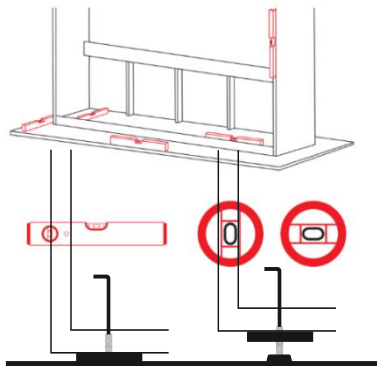
Montage- og brugervejledning



1. Før påbegyndelse af montage kontrollér, om sættet indeholder alle delene, der er nødvendige for at samle det købte møbel og læs montagevejledningen. Dernæst følg samlingsrækkefølgen, som anført i vejledningen. Den måde, hvorpå møblerne skal monteres, antal dele og tilbehør, der er nødvendigt for montagen fremgår af informationsbladet indeholdt i emballagen. Stemmer antal eller type af de leverede dele ikke overens med specifikationen skal der rettes henvendelse til forhandleren før påbegyndelse af montage! Bolte og skruer til fastgørelse af møblerne til væggen medfølger ikke og de skal vælges individuelt, afhængigt af type af væggen, som møblet ønskes fastgjort til. Møblet skal fastgøres til en bærende væg eller muret væg med en tykkelse på mindst 12 cm. **BEMÆRK! Sengen må åbnes først efter, at den er fastgjort til væggen! Sengen må bruges først efter, at den er fastgjort til væggen!**



2. Møblerne skal udelukkende monteres af faglærte personer, på et stabilt underlag, og ikke på en gulvbelægning, et gulvtæppe osv. Under montage skal delene lægges på et blødt og rent underlag, f.eks. et håndklæde el. et tæppe. Med henblik på korrekt funktion af møblerne og korrekt montage heraf skal møblerne anbringes på et jævnt og stabilt underlag, de skal nivelleres jævnt og fastgøres forsvarligt til væggen. Valg af bolte og skruer samt justering af møblet skal foretages af en kompetent fagmand, efter forudgående kontrol af det materiale, som væggen er udført af. Uanset den valgte sengmodel må kraftværdien for hvert fastgørelsespunkt ikke være mindre end 400N.



BEMÆRK!

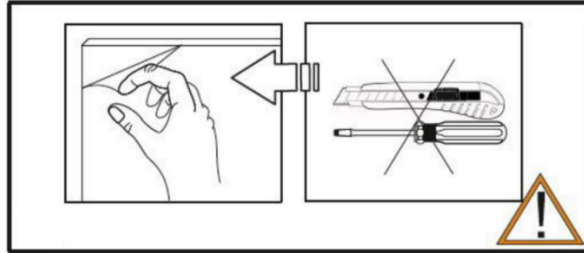
Skabsengen skal nivelleres korrekt vha. et vaterpas - det påvirker komforten, brugssikkerheden og holdbarhed af møblet.

I tilfælde af store niveauforskelle skal der anvendes de medfølgende, justerbare møbelben til nivellering (se figur). Manglende overholdelse af ovenstående anvisninger kan medføre en beskadigelse af møblerne, sundhedsfare og bortfald af garantien!

Juster alle fødder, så de har fuld kontakt med gulvet. En jævn fordeling af belastningen på alle støttepunktyer er afgørende for at sikre konstruktionens stabilitet



3. Konstaterer du enhver form for beskadigelser, ret henvendelse til forhandleren før montage, send et billede af beskadigelsen og markér den defekte del i montagevejledningen. **BEMÆRK!** Det er ikke tilladt at montere nogen dele med beskadigelser eller tegn på beskadigelse, idet i så fald kan et krav på udskiftning blive afvist. Afvises kravet, er der mulighed for at købe det bestemte element eller den bestemte del, der blev beskadiget under montage.
4. Beskyttelsesfolien, der beskytter fronterne med glans, skal først fjernes efter samling af møblerne på det sted, hvor de ønskes opstillet og efter fjernelse af støv fra møblerne. Overflader af fronterne må ikke berøres i de første 24 timer efter fjernelse af beskyttelsesfolien. Folien skal fjernes manuelt, uden at bruge værktøjer, og fronten skal lades hærde ved stuetemperatur.



Efter afsluttet montage skal vejledningen gemmes med henblik på en sikker demontering. Demontering foretages i omvendt rækkefølge. Vejledningen kan opbevares permanent, f.eks. under stellet, hvorpå madrassen er placeret.

BEMÆRK!!!

Efter afsluttet montage - samling af alle monteringsdele og efter, at man har forsikret sig om, at alt fungerer korrekt, skal nivellering af sengen kontrolleres igen og skruer, ved hjælp hvoraf skabssengen er fastgjort til væggen, efterspændes.

Montage, fastgørelse til væggen og efterfølgende justering eller reparationer af sengen må udelukkende udføres af faglært personale, vha. originale dele.



VIGTIGE OPLYSNINGER!!!

1. Skabssengen er ikke stabil, hvis ikke den er forsvarligt fastgjort til væggen.
2. Skabssengen skal ikke åbnes, hvis ikke den er fastgjort til væggen endnu. Sengen i skabet må kun åbnes, hvis den er forsvarligt fastgjort til væggen.
3. Skabssengen bør ikke åbnes af børn på under 12 år.
4. Er der ikke placeret en madras på sengen, kan den blive lukket automatisk. Efter udklapning skal sengen altid være belastet vha. madrassen. Det anbefales at anvende en springmadras med maksimal højde på 22 cm og følgende vægt:

Model	Anbefalet vægt af madrassen
Vandret skabsseng M2 100x200	6-20kg
Vandret skabsseng M2 140x200	12-34kg
Vandret skabsseng M2 160x200	13-55kg

5. Producenten fraskriver sig ansvaret for skader opstået som følge af ukorrekt montage af møblet, brug af andet tilbehør end det, der medfølger med møblet, brug af uegnede bolte til fastgørelse til væggen samt fastgørelse af møblet til et uegnet underlag. Producenten fraskriver sig ansvaret for manglende overholdelse af den medfølgende vejledning eller u hensigtsmæssig anvendelse af produktet.
6. Vi forbeholder os retten til at indføre tekniske ændringer samt ændringer i montagevejledningen, idet vores produkter er underlagt konstant optimering og videreudvikling.
Kære kunde, husk! Mangler der en del eller er den defekt skal det markeres i montagevejledningen og sendes til forhandleren inklusive en reklamation og billeder, der dokumenterer beskadigelsen. Kunden kan gøre garantikrav gældende, når manglen blev identificeret før montagen, og beskadigelse af elementet blev dokumenteret vha. et billede. Er det defekte element allerede monteret, kan det ske, at reklamationen ikke tages til følge. I så fald kan kunden købe det manglende element.

Principper for brug af møbler:

1. Møbler skal anvendes i overensstemmelse med formålet.
2. Møbler skal anvendes i tørre, lukkede lokaler, der er beskyttet mod skadelige vejrpåvirkninger og direkte sol. Lufttemperaturen i lokalet skal ligge på mellem +15°C og +30°C, og relativ fugtighed på 40% - 70%.
3. Afstanden mellem møbler og aktive varmekilder (f.eks. radiatorer) skal udgøre mindst 0,5 meter.
4. På møbeloverflader skal der ikke placeres våde eller fugtige genstande .
5. Efter samling af møblerne kan visse dele kræve justering, f.eks. føringer på døre eller fronter.
6. Maksimalt, tilladt tryk på sengen udgør op til 400 kg, på betingelse af, at belastningen er jævnt fordelt.
7. Det anbefales at kontrollere samlinger hver 4. måned, og efterspænde dem efter behov.
8. Forekommer der lyde ved åbning og/eller lukning af sengen anbefales det at smøre cylindrenes omdrejningspunkter.
9. Efter udløb af et år skal alle skrueforbindelser, fastgørelser til væggen og gasfjedre kontrolleres - om nødvendigt skal de efterspændes eller justeres.



10. Under åbning og lukning af skabssengen skal der udvises forsigtighed. Under udklapning af sengen skal stellet holdes således, at det ikke kan falde pludseligt på gulvet. Under lukning af skabssengen skal man have fat i håndtaget på forsiden for at forhindre stellet i at ramme hovedpartiet.

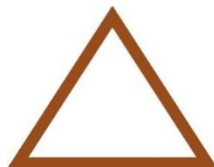
Vedligeholdelse og rengøring:

1. Lakerede og laminerede møbeloverflader skal udelukkende rengøres vha. en blød klud.
2. Brug ikke kraftige kemiske midler til vedligeholdelse af overflader, især kemiske midler med mikrogranulat og rengøringspastaer. Til rengøring af overfladen med glans kan der anvendes en lille mængde vinduesrens. BEMÆRK: Møbeloverfladen skal altid tørres - lad den aldrig stå våd!
3. Brug ikke skarpe genstande, skuresvampe, børster eller svampe til fjernelse af kraftige tilsmudsninger.
4. Overfladerne må under ingen omstændigheder udsættes for påvirkning af kraftig sol.






Vi håber på, at du bliver glad for at bruge vores møbler!

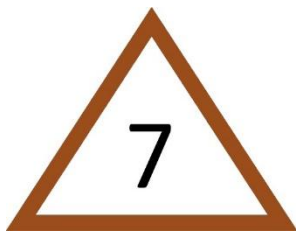
VIGTIGT!!!

I montagevejledningen blev punkter, der kræver en beskrivelse, markeret med følgende symboler.
Nærværende informationsark skal holdes lige ved hånden under montage!



Nedenfor findes der forklaringer:

	<ol style="list-style-type: none">1. Tjek, om du har alle dele af møblerne, der blev nævnt i vejledningen!2. Tjek rækkefølgen af sider og trin i montagevejledningen!3. For hvert trin er der en liste over dele, der er påkrævede i den givne monteringsfase.
	Diagonaler på bagsiden af hovedpartiet skal være ens $L1 = L2$.
	Ekspansionsbolte og bolte til fastgørelse af møblet til væggen medfølger ikke og de skal vælges individuelt afhængigt af type af væggen, hvortil møblet ønskes monteret. Fastgør ZPK vægelementet vha. passende skruer. Hvert fastgørelsespunkt skal kunne tåle en belastning på mindst 400 N.
	Placera elementerna enligt pilarnas riktning så att båda pilarna är synliga (enligt ritningen).
	Størrelse af rillen forpå kan justeres vha. WDS5 justeringsskruer. L-afstanden skal være lig R-afstanden ($L=R$).
	Forinstaller skruerne på de angivne V-steder. Lad først 4 være fri huller i de ydre hjørner



Hvis WPI OSK og OSU13 er indeholdt i sættet, kan fronter monteres selv. Har du ikke et sæt, skal en person holde stellet i vipet stilling (som vist på figuren), mens den anden person monterer alle fronterne. Slip ikke stellet indtil fronterne er skruet fast.



Indsæt de resterende 4 skruer i hjørnerne og spænd alle skruber.



Du kan returnere monteringssættet sammen med WP1-enheden inden for 2 måneder og få pengene tilbage. Returnering er kun mulig, hvis varen er i god stand! Alternativt kan du sende monteringssættet til genbrug.



Justera förstärkningselementet på övre skivan 02.02.



Fjern beskyttelsesfolien i overensstemmelse med anvisninger anført i "Monteringsprincipper"! Folien skal fjernes manuelt, uden at anvende nogen hjælpeværktøjer, og forsiden skal lades hærde ved stuetemperatur.

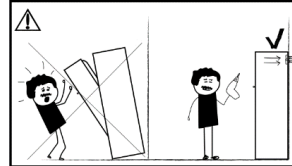
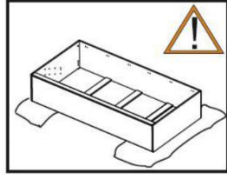


Instructions de montage et d'utilisation

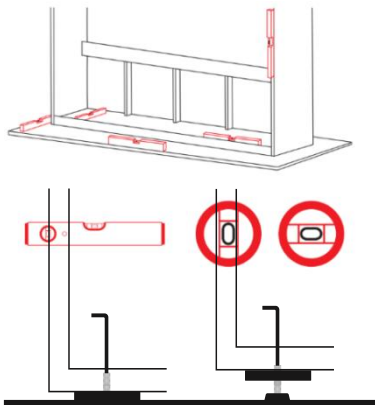


SMARTBett®

1. Avant de procéder au montage, vérifiez que tous les éléments nécessaires sont inclus et lisez les instructions de montage. Suivez ensuite l'ordre de montage indiqué dans les instructions. La méthode de montage du meuble, le nombre d'éléments et d'accessoires nécessaires au montage sont précisés dans la fiche d'information incluse dans l'emballage. Si la quantité ou le type d'éléments fournis diffère des spécifications, veuillez contacter votre revendeur avant de commencer le montage ! Les chevilles et les vis pour la fixation du meuble au mur ne sont pas incluses et doivent être sélectionnées individuellement en fonction du type de mur sur lequel le meuble sera monté. Le meuble doit être fixé à un mur porteur ou à un autre mur dont l'épaisseur est d'au moins 12 cm. **ATTENTION ! Ne pas déployer le lit tant qu'il n'est pas fixé au mur ! Ne pas utiliser le lit tant qu'il n'est pas fixé au mur !**



2. Les meubles ne doivent être montés que par des personnes qualifiées, sur une surface stable, et non sur de la moquette, des tapis, etc. Lors du montage, les éléments doivent être posés sur une surface souple et propre, par exemple une serviette ou une couverture. Pour que le meuble fonctionne et soit monté correctement, il est nécessaire qu'il soit placé sur une surface plane et stable, qu'il soit uniformément nivelé et qu'il soit solidement fixé au mur. Le choix des chevilles et des vis et le réglage des meubles doivent être effectués par un professionnel compétent, après vérification du matériau constituant le mur. La valeur de la force pour chaque point de fixation ne doit pas être inférieure à 400N, quel que soit le modèle de lit choisi.



ATTENTION !!!

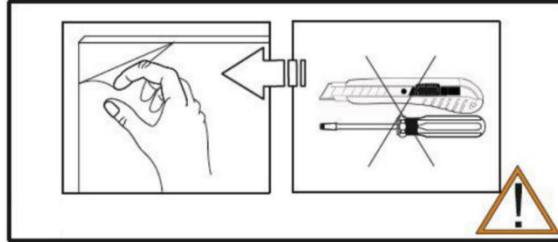
L'armoire-lit escamotable doit être correctement mise à niveau à l'aide d'un niveau à bulle – ceci influe sur le confort et la sécurité d'utilisation ainsi que sur la durabilité du meuble.

Si les différences de niveau sont importantes, utilisez les pieds de meuble réglables fournis pour mettre correctement le meuble à niveau (voir l'illustration). Le non-respect des recommandations ci-dessus peut entraîner des dommages au meuble et des risques pour la santé, ainsi que l'annulation de la garantie !

Réglez tous les pieds de manière à ce qu'ils soient en contact complet avec le sol. Une répartition uniforme de la charge sur tous les points d'appui est essentielle pour garantir la stabilité de la structure.



3. Si vous constatez des dommages, contactez le revendeur avant le montage, envoyez une photo confirmant la présence de dommages et indiquez la partie endommagée dans les instructions de montage. **ATTENTION !** Ne pas monter de pièces endommagées ou présentant des signes de détérioration, car la demande de remplacement pourrait être rejetée. Si la demande est rejetée, il est possible d'acheter l'élément ou la pièce spécifique qui a été endommagé(e) lors du montage.
4. Le retrait du film de protection des façades brillantes ne doit avoir lieu qu'après la mise en place du meuble sur son lieu de destination et son dépoussiérage. Ne pas toucher la surface des façades de meubles pendant les 24 heures qui suivent le retrait du film de protection. Le film doit être retiré manuellement, sans outil, et laisser la façade durcir à température ambiante.



Une fois le montage terminé, conservez les instructions pour un démontage en toute sécurité. Lors du démontage, procédez dans l'ordre inverse. Les instructions peuvent être conservées en permanence, par exemple sous le cadre sur lequel le matelas est placé.

ATTENTION !!!

Une fois le montage terminé - en installant tous les éléments du montage et en s'assurant qu'ils fonctionnent correctement, vérifiez à nouveau la mise à niveau et serrez les boulons qui fixent l'armoire-lit escamotable au mur.

Le montage, l'installation au mur et les ajustements ou réparations ultérieurs du lit ne peuvent être effectués que par du personnel qualifié et en utilisant des pièces d'origine.



INFORMATIONS IMPORTANTES !!!

1. L'armoire-lit escamotable n'est pas stable si elle n'est pas solidement fixée au mur.
2. Ne pas déployer le lit escamotable si il n'est pas encore fixé au mur. Le lit escamotable ne peut être déployé que s'il est solidement fixé au mur.
3. Le lit escamotable ne doit pas être déployé par des enfants de moins de 12 ans.
4. Le lit peut se fermer tout seul sans qu'un matelas ne soit inséré. Lorsqu'il est déployé, il doit toujours être lesté d'un matelas. Un matelas à ressorts d'une hauteur maximale de 22 cm et du poids suivant est recommandé :

Modèle	Poids du matelas recommandé
Armoire-lit M2 100x200 horizontal	6-20kg
Armoire-lit M2 140x200 horizontal	12-34kg
Armoire-lit M2 160x200 horizontal	13-55kg

5. Le fabricant n'est pas responsable des dommages résultant d'un montage incorrect du meuble, de l'utilisation d'accessoires autres que ceux fournis avec le meuble, de l'utilisation de vis inappropriées pour le fixer au mur et de la fixation du meuble sur une surface inappropriée. Le fabricant ne sera pas tenu responsable du non-respect des instructions qui accompagnent le produit ou d'une mauvaise utilisation de celui-ci.
6. Nous nous réservons le droit d'apporter des modifications techniques et de modifier les instructions de montage, car nos produits font l'objet d'une amélioration et d'un développement continu. Chers clients, n'oubliez pas ! Si une pièce est manquante ou endommagée, il convient de l'indiquer dans les instructions de montage et de l'envoyer au revendeur, accompagnée d'une réclamation et de photographies attestant du dommage. Le client ne peut prétendre à la garantie que si le défaut a été identifié avant le montage et que les dommages subis par l'élément en question ont été photographiés. Si l'élément défectueux est déjà monté, la réclamation peut ne pas être acceptée. Dans ce cas, le client a la possibilité d'acheter l'élément requis.

Règles d'utilisation du meuble :

1. Le meuble doit être utilisé pour l'usage auquel il est destiné.
2. Le meuble doit être utilisé dans des espaces secs et fermés, à l'abri des influences atmosphériques nocives et de la lumière directe du soleil. La température de l'air dans la pièce doit être comprise entre +15°C et +30°C et l'humidité relative entre 40% et 70%.
3. Le meuble ne doit pas être placé à moins d'un demi-mètre d'une source de chaleur active (par exemple, des radiateurs).
4. Les objets mouillés ou humides ne doivent pas être posés sur la surface du meuble .
5. Après le montage du meuble, il peut être nécessaire d'ajuster certains éléments, tels que les portes sur glissières ou les façades.
6. La pression maximale autorisée sur le lit est de 400 kg avec une charge uniformément répartie.
7. Il est recommandé de vérifier les fixations tous les 4 mois et de les resserrer si nécessaire.
8. Si des bruits se font entendre lors du déploiement et/ou de la fermeture du lit, il est recommandé de lubrifier ou d'huiler les points de pivotement des actionneurs.
9. Après un an, vérifiez tous les raccords à vis, les fixations murales et les ressorts à gaz - resserrez-les ou ajustez-les si nécessaire.
10. Il faut faire attention lors du déploiement et de la fermeture de l'armoire-lit. Lorsque vous déployez le lit, retenez le cadre de manière à ce qu'il ne tombe pas violemment sur le sol. Lorsque vous pliez l'armoire-lit, tenez la poignée située à l'avant pour éviter que le cadre ne heurte la structure.

Maintenance et nettoyage :

1. Les surfaces peintes et laminées des meubles ne doivent être nettoyées qu'à l'aide d'un chiffon doux.



2. N'utilisez pas de produits chimiques agressifs pour l'entretien des surfaces, en particulier des produits chimiques contenant des microbilles et des pâtes de nettoyage. Les surfaces brillantes peuvent être nettoyées à l'aide d'une petite quantité de produit nettoyant pour vitres. ATTENTION : Essuyez toujours la surface du meuble, ne laissez jamais la surface mouillée !
3. N'utilisez pas d'outils tranchants, de grattoirs, de brosses ou d'éponges pour éliminer les salissures tenaces.
4. La surface ne doit en aucun cas être directement exposée à la lumière du soleil.

Nous espérons que vous prendrez plaisir à utiliser nos meubles !









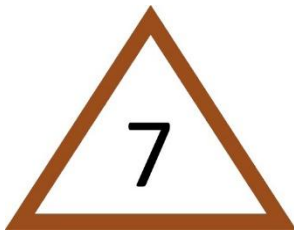
INFORMATION IMPORTANTE !!!

Dans les instructions de montage, les points nécessitant une explication sont indiqués par les symboles suivants. Conservez cette fiche d'information à portée de main pendant le montage !



Voir les explications ci-dessous :

	<ol style="list-style-type: none">1. Assurez-vous d'avoir toutes les pièces du meuble indiquées dans les instructions !2. Vérifiez l'ordre des pages et des étapes dans les instructions de montage !3. Chaque étape énumère les éléments nécessaires à la phase de montage en question.
	<p>Les diagonales de la partie arrière de la structure doivent être identiques $L1 = L2$.</p>
	<p>Les chevilles et les vis de fixation du meuble au mur ne sont pas incluses et doivent être sélectionnées individuellement en fonction du type de mur sur lequel le meuble doit être monté. Fixer l'élément mural ZPK à l'aide des vis appropriées. Chaque point de fixation doit avoir une capacité de charge d'au moins 400 N.</p>
	<p>Placez les éléments dans le sens des flèches, de manière à ce que les deux flèches soient visibles (comme sur le dessin).</p>
	<p>La taille de l'espace à l'avant peut être réglée à l'aide des vis de réglage WDS5. La distance L doit être identique à la distance R ($L=R$).</p>
	<p>Pré-installez les vis aux endroits indiqués V. Tout d'abord, laissez 4 trous libres dans les coins extérieurs.</p>



Si WPI OSK et OSU13 ont été achetés en tant qu'ensemble, les façades peuvent être montées par une seule personne. Si vous n'avez pas d'ensemble, une personne doit maintenir le cadre en position inclinée (comme indiqué) pendant qu'une autre personne assemble toutes les façades. Ne lâchez pas le cadre tant que les faces avant ne sont pas vissées.



Insérez les 4 vis restantes dans les coins et serrez toutes les vis.



Vous pouvez retourner le kit de montage avec l'appareil WP1 dans un délai de 2 mois et obtenir un remboursement. Le retour n'est possible que si le produit est en bon état ! Vous pouvez également recycler le kit de montage.



Régler l'élément de renfort du plateau supérieur 02.02.



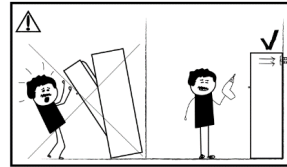
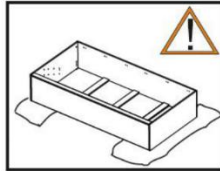
Retirez le film protecteur en suivant les étapes décrites dans les « Règles de montage » ! Le film doit être retiré manuellement, sans aucun outil auxiliaire, et la façade doit durcir à température ambiante.



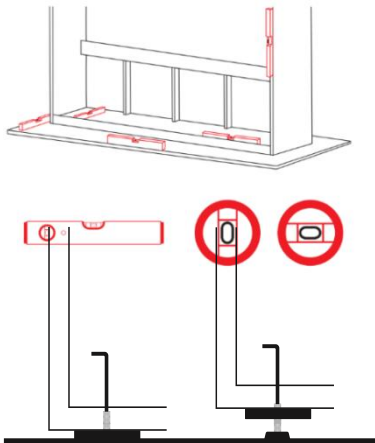
Instrucciones de montaje y uso



1. Antes de proceder al montaje, asegúrate de que el suministro incluye todos los elementos necesarios para ensamblar el mueble adquirido y lee las instrucciones de montaje. Luego sigue el orden de montaje presentado en las instrucciones. La descripción del proceso de montaje, así como la cantidad de los elementos y accesorios imprescindibles se pueden consultar en la hoja informativa incluida en el embalaje. Si la cantidad o el tipo de elementos suministrados difiere de las especificaciones presentadas, ¡contacta con el vendedor antes de empezar el montaje! El suministro no incluye los tacos y tornillos necesarios para anclar los muebles a la pared: estos elementos deben seleccionarse en función del tipo de pared a la que se va a enroscar el mueble. Enrosca el mueble a un muro de carga u otra pared de ladrillo con un espesor mínimo de 12 cm. **¡ATENCIÓN! ¡No despliegues la cama antes de enroscarla a la pared! ¡No utilices la cama sin enroscarla a la pared!**



2. El montaje de los muebles debe ser efectuado solamente por personas cualificadas, y el proceso se debe realizar sobre un soporte estable que no sea una moqueta, alfombra, etc. Durante el montaje, los elementos a ensamblar se deben colocar sobre una superficie blanda y limpia, como una toalla o manta. Para el funcionamiento correcto y el montaje adecuado de los muebles, se debe garantizar su colocación sobre un soporte estable sin irregularidades, una nivelación adecuada y un anclaje firme a la pared. La selección de tacos y tornillos, así como el ajuste del mueble se deben encargar a un profesional competente, una vez comprobado el material de la pared de anclaje. El valor de la fuerza en cada punto de anclaje no puede ser inferior a 400N, independientemente del modelo de cama elegido.



¡¡¡ATENCIÓN!!!

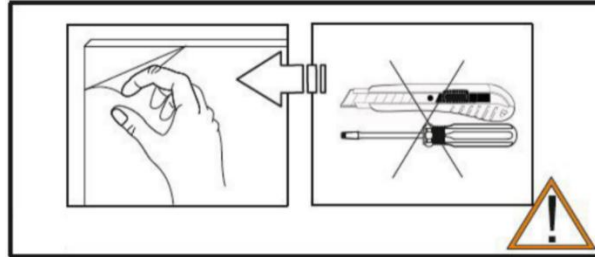
El mueble cama debe nivelarse adecuadamente con un nivel de burbuja: esto influye en la comodidad y seguridad de uso, así como la vida útil del mueble.

En caso de considerables diferencias de nivel, utiliza las patas ajustables suministradas (ver imagen) para lograr una nivelación correcta del mueble. ¡El incumplimiento de las indicaciones anteriormente presentadas puede resultar en el deterioro del mueble y presentar un riesgo para la salud, así como invalidar la garantía!

Ajuste todas las patas de modo que tengan pleno contacto con el suelo. Una distribución uniforme de la carga sobre todos los puntos de apoyo es esencial para garantizar la estabilidad de la estructura.



3. Si detectas cualquier daño, contacta con el vendedor antes de realizar el montaje y envíale una fotografía que ilustre el daño identificado junto con el manual de instrucciones del montaje con la pieza en cuestión marcada. **¡ATENCIÓN!** No instales ningún elemento que presente daños o indicios de daños, ya que esto podrá resultar en el rechazo de cualquier reclamación de sustitución del mueble. Si se rechaza la reclamación, existe la posibilidad de adquirir determinado elemento o pieza que ha sufrido daños durante el montaje.
4. El plástico protector de los frentes de alto brillo se debe retirar solamente después de ensamblar el mueble en su ubicación definitiva y limpiar el polvo de su superficie. Las superficies frontales de los muebles no se deben tocar durante las primeras 24 horas posteriores a la retirada del plástico protector. El plástico se debe retirar a mano, sin utilizar herramientas, y la superficie frontal se debe dejar para el curado a temperatura ambiente.



Una vez finalizado el montaje, guarda el manual de instrucciones para garantizar la seguridad del desmontaje si resulta necesario. Para desmontar el mueble, realiza los pasos presentados en orden inverso. El manual de instrucciones se puede guardar para futuras consultas, p.ej. debajo del somier del colchón.

¡¡¡ATENCIÓN!!!

Una vez finalizado el montaje (instalados todos los elementos de montaje y comprobado el funcionamiento correcto), es necesario volver a comprobar la nivelación y enroscar los tornillos que anclan el mueble cama a la pared

El montaje, el anclaje a la pared y el ajuste de la cama o sus reparaciones posteriores pueden encargarse únicamente a profesionales competentes y deben realizarse solamente con el uso de piezas originales.



!!! INFORMACIÓN IMPORTANTE!!!

1. El mueble cama no estará estable sin un anclaje firme a la pared.
2. Nunca despliegues el mueble cama sin anclarlo a la pared. El mueble cama se puede desplegar solamente cuando esté anclado firmemente a la pared.
3. No permitas a los niños menores de 12 años desplegar el mueble cama.
4. La cama podrá plegarse espontáneamente sin el colchón colocado. Una vez desplegada, la cama siempre se debe cargar con el colchón. Se recomienda el uso de un colchón de muelles de una altura máxima de 22 cm y el siguiente peso:

Modelo	Peso recomendado del colchón
Cama abatible horizontal M2 100x200	6-20kg
Cama abatible horizontal M2 140x200	12-34kg
Cama abatible horizontal M2 160x200	13-55kg

5. El fabricante no se responsabiliza de los daños resultantes del montaje incorrecto del mueble, el uso de accesorios distintos de los suministrados con el mueble, el uso de tornillos inadecuados para el anclaje del mueble a la pared o la fijación del mueble a un soporte incorrecto. El fabricante no se responsabiliza del incumplimiento de las indicaciones del manual suministrado o el uso del producto para fines distintos de la utilización prevista.
6. Nos reservamos el derecho a introducir modificaciones técnicas y cambios en el contenido de las instrucciones de montaje, ya que nuestros productos se someten a procesos de perfeccionamiento y desarrollo continuo.

Estimado cliente: ¡recuerda! Si falta alguna pieza o encuentras una pieza deteriorada, márcala en las instrucciones de montaje y envíelas al vendedor con una reclamación y fotos que ilustren los daños identificados. El cliente estará con derecho a presentar reclamaciones en el ámbito de la garantía solamente si el defecto se descubre antes del montaje del mueble y los daños identificados se registran en fotos. Si el elemento deteriorado ya se ha instalado, la reclamación se podrá denegar. En tal caso, el cliente tendrá la posibilidad de adquirir el elemento necesario.

Condiciones de uso de los muebles:

1. Los muebles se deben utilizar de acuerdo con su uso previsto.
2. Los muebles se deben utilizar en espacios secos, cerrados y protegidos de los factores atmosféricos nocivos, así como de la exposición directa a la luz solar. La temperatura ambiente del espacio debe estar comprendida en el rango de +15°C a +30°C, con la humedad relativa de 40% a 70%.
3. Nunca coloques los muebles a una distancia inferior a medio metro de fuentes de calor activas (radiadores, etc.).
4. No coloques objetos mojados o húmedos sobre los muebles .
5. Una vez finalizado el montaje, algunos elementos de los muebles pueden necesitar ajuste, como las puertas sobre guideras o las piezas frontales.



6. La carga máxima admisible de la cama es de 400 kg a condición de su distribución uniforme.
7. Se recomienda inspeccionar las conexiones cada 4 meses y enroscarlas en caso de necesidad.
8. Si se produce ruido al desplegar o plegar la cama, se recomienda engrasar los puntos de giro de los cilindros.
9. Al cabo de un año, inspecciona todas las conexiones roscadas, los anclajes de pared y los muelles de gas: enrosca o ajusta los elementos en caso de necesidad.
10. Extrema las precauciones al desplegar o plegar la cama abatible. Al desplegar la cama, sujeta el marco para evitar su caída brusca al suelo. Al plegar el mueble cama, sujeta el asa de la parte frontal para evitar el choque del marco contra la estructura.

Mantenimiento y limpieza:

1. Las superficies barnizadas y laminadas de los muebles se deben limpiar solo con un paño suave.
2. No utilices productos químicos agresivos para el mantenimiento de las superficies, sobre todo productos químicos con microgránulos o pastas de limpieza. Se puede utilizar un poco de líquido limpiacristales para limpiar las superficies de alto brillo. **ATENCIÓN:** Siempre repasa la superficie del mueble con un paño hasta que quede seca: ¡la superficie nunca se debe dejar mojada!
3. No utilices herramientas afiladas, raspadores, cepillos ni esponjas para eliminar suciedad persistente.
4. Nunca expongas las superficies a la luz solar intensa.

¡Esperamos que disfrutes del uso de nuestros muebles!








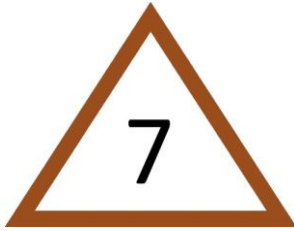
¡¡¡INFORMACIÓN IMPORTANTE!!!

Los puntos que precisan de descripción se han marcado con los siguientes símbolos en las instrucciones de montaje. ¡Esta hoja informativa se debe mantener al alcance de la mano para poder consultarla durante el montaje!



Explicación de los símbolos:

	<ol style="list-style-type: none">1. ¡Comprueba la presencia de todos los componentes de los muebles especificados en las instrucciones!2. ¡Consulta el orden de las páginas y de los pasos de montaje indicados en las instrucciones!3. Cada paso incluye una lista de elementos necesarios para efectuar determinada etapa del montaje.
	Las diagonales en la parte trasera de la estructura deben coincidir $L1 = L2$.
	Los tacos de expansión y los pernos de anclaje del mueble a la pared no se incluyen en el suministro y se deben seleccionar en función del tipo de pared a la que se va a anclar el mueble. Enrosca el elemento de pared ZPK con los tornillos adecuados. Cada punto de anclaje debe tener una capacidad portante mínima de 400 N.
	Coloque los elementos según la dirección de las flechas, de modo que ambas flechas sean visibles (como en el dibujo).
	La abertura en la parte frontal se puede ajustar mediante los tornillos de ajuste WDS5. La distancia L debe coincidir con la distancia R ($L=R$).
	Preinstale los tornillos en las ubicaciones en V indicadas. Primero, deja 4 agujeros libres en las esquinas.



Si WPI OSK y OSU13 se han comprado como parte del suministro, las superficies frontales se pueden instalar por cuenta propia. Si no tienes el set completo, una persona debe sujetar el marco inclinado (tal como se muestra en la imagen), mientras otra persona instale todas las superficies frontales. No sueltes el marco sin enroscar las superficies frontales.



Inserte los 4 tornillos restantes en las esquinas y apriete todos los tornillos.



Puede devolver el kit de montaje junto con el dispositivo WP1 en un plazo de dos meses y obtener un reembolso. ¡Solo se aceptarán devoluciones si el producto se encuentra en buen estado! Como alternativa, puede reciclar el kit de montaje.



Ajustar el elemento de refuerzo de la tapa superior 02.02.



¡Retirar el plástico protector siguiendo los principios descritos en las «Reglas de montaje»! El plástico se debe retirar a mano, sin utilizar ningún tipo de herramientas auxiliares, dejando la parte frontal para el curado a temperatura ambiente.

SERIE M2 H

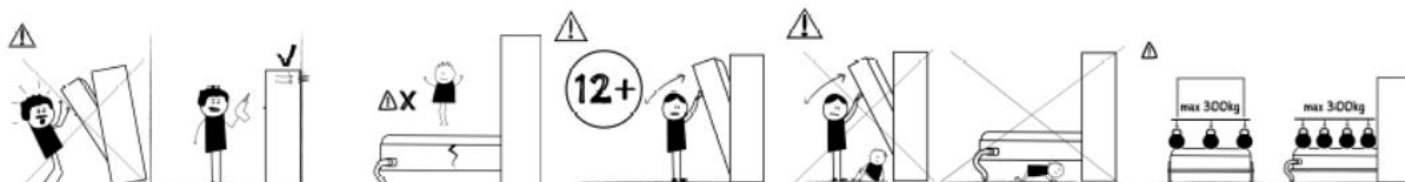
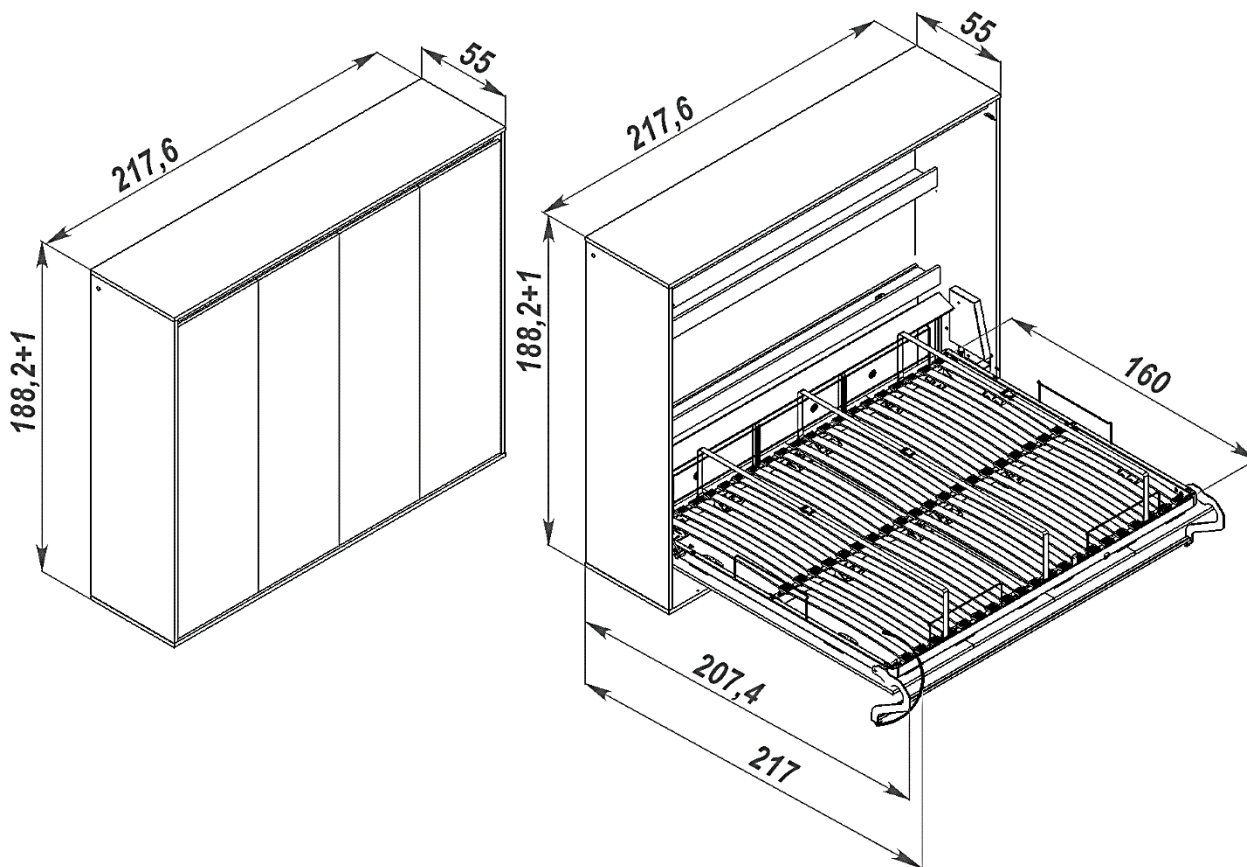
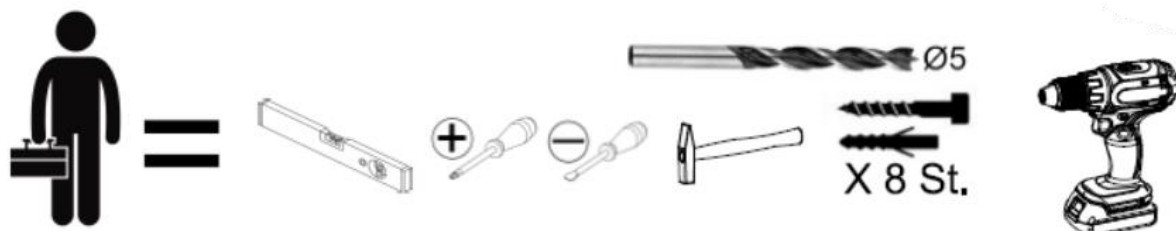
160 H



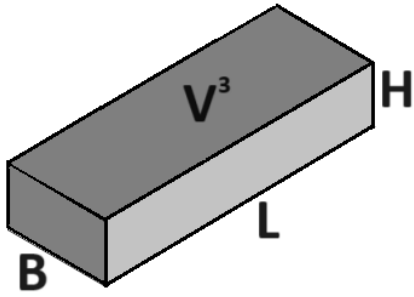
240 min



220 min



Paket 1/H



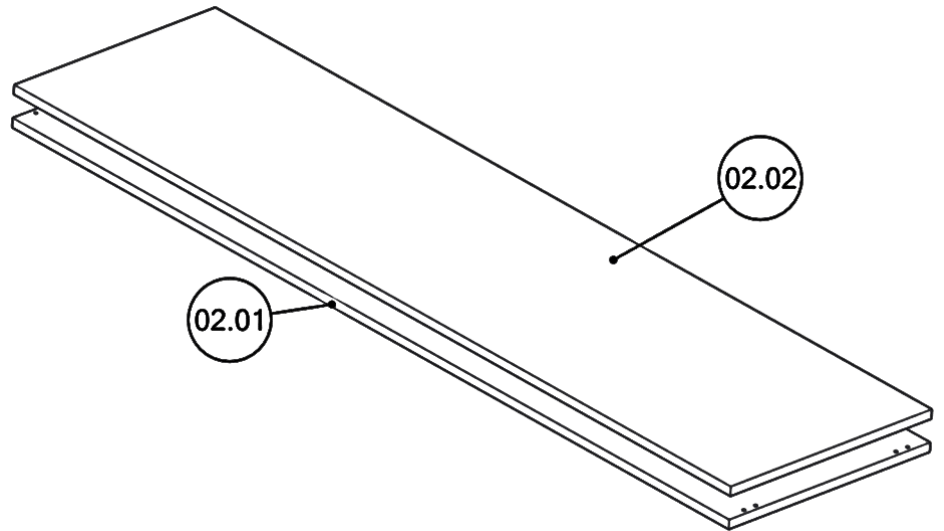
H = 4,5 cm

B = 56 cm

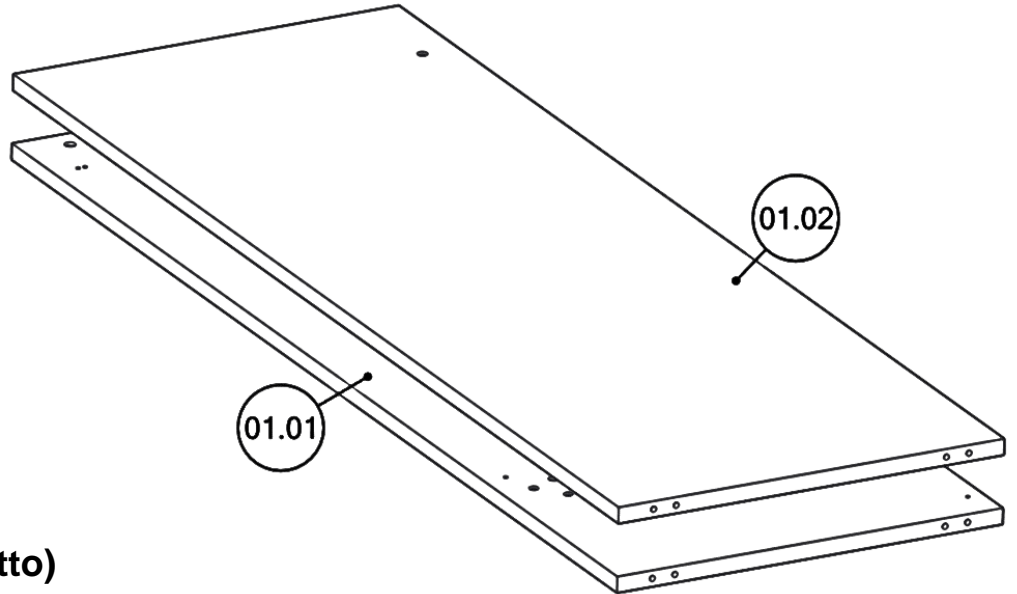
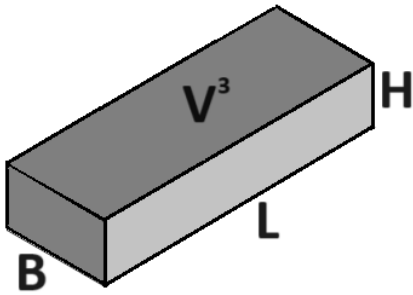
L = 221,5 cm

$V^3 = 0,06 \text{ m}^3$

G = 36,5 kg (brutto)



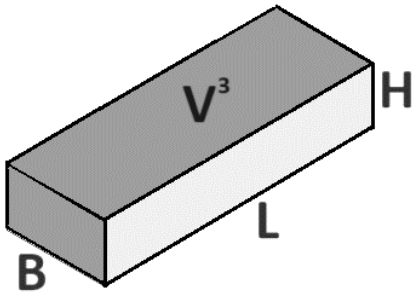
Paket 2/H



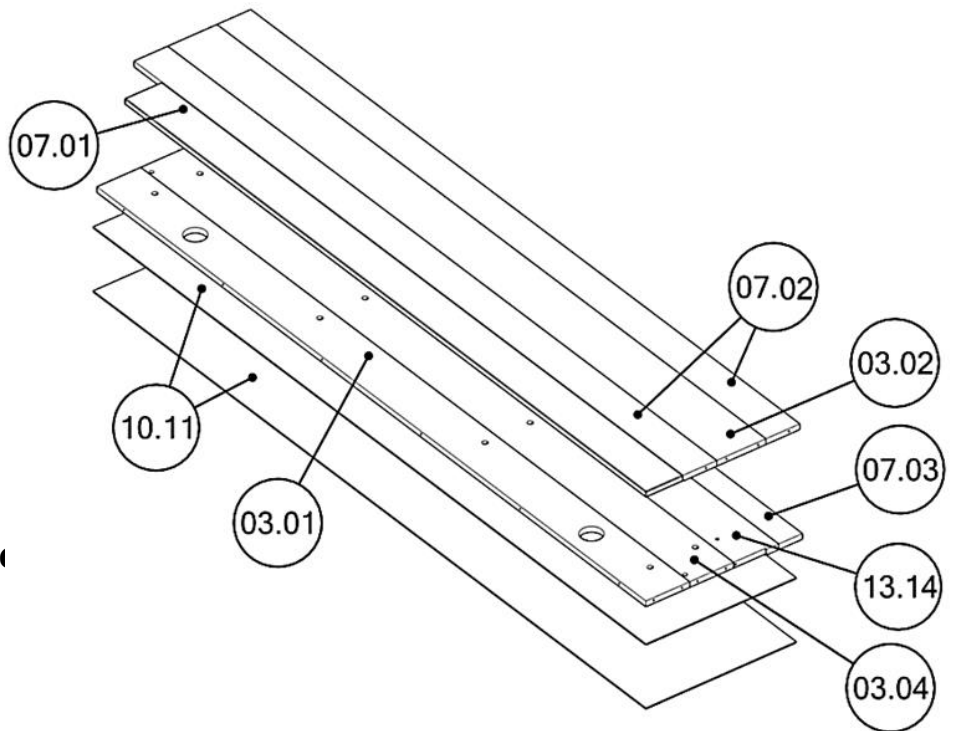
H = 5,0 cm
B = 56,5 cm
L = 205,5 cm
V³ = 0,05 m³
G = 34,6 kg (brutto)

K2 8x30 8	KL3 3mm 1	KL4 4mm 1	KZ5 5mm 1	KP 10 / 13mm 1	S51 M6x12 6
S77 M8x45 8	S40 M6x40 4	TB3 2	P11 2	RZ 16	WE61 8
M8 10	P8 10	S61 M6x16 66	PR 8	PZG.M8 10	KD60 2
M6 6	P6 6	NS8 2	S10 M6x35 2	S1 M6x16 18	W35 5
PAS 3	PM40 4	W18 3x16 50	W42 4x14 96	PO7 2	OKM 7
ZB9 1	ZB13 2	H20 12	H14 18	KN2 7x50 22	M050 2
TX7.5 28	TM1 24	M12 24	TU5,5 8	TK 8	2U67 2

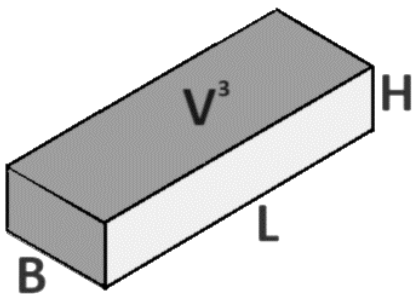
Paket 3/H



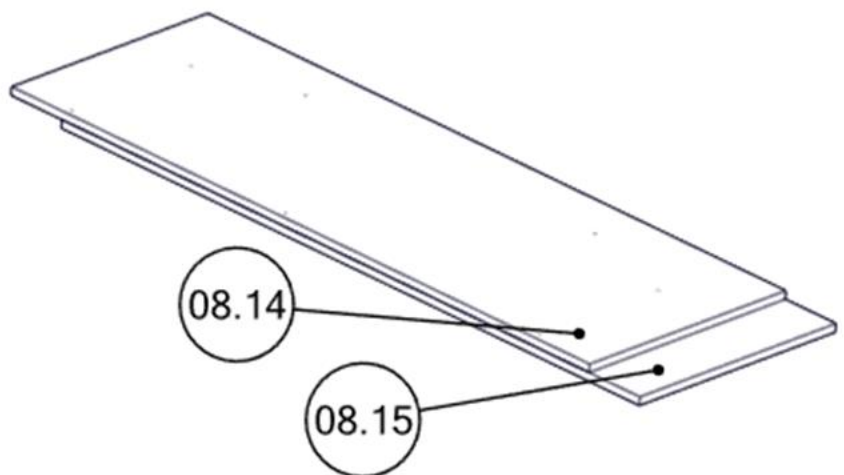
H = 5,0 cm
B = 58,0 cm
L = 217,5 cm
V³ = 0,05 m³
G = 26,1 kg (brutto)



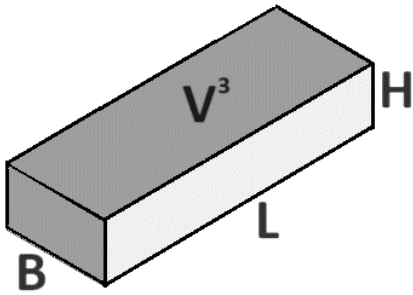
Paket 4/H



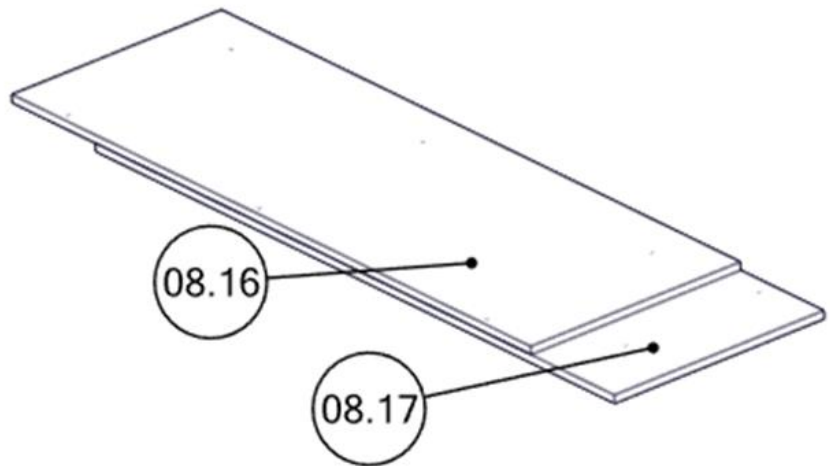
H = 3,5 cm
B = 54 cm
L = 181 cm
V³ = 0,03 m³
G = 23/25 kg (brutto)



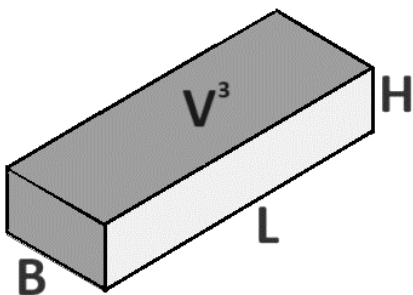
Paket 5/H



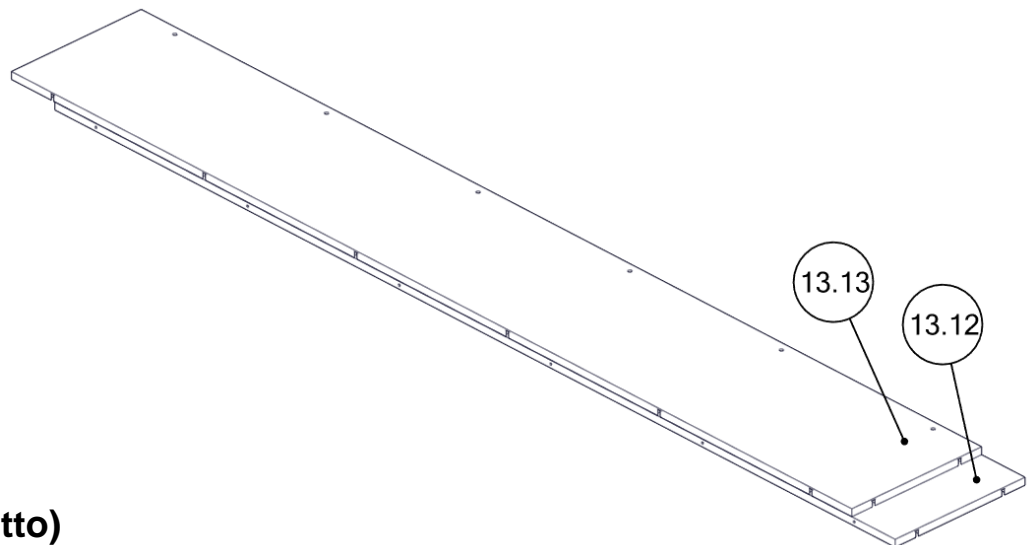
H = 3,5 cm
B = 54 cm
L = 181 cm
V³ = 0,03 m³
G = 23/25 kg (brutto)



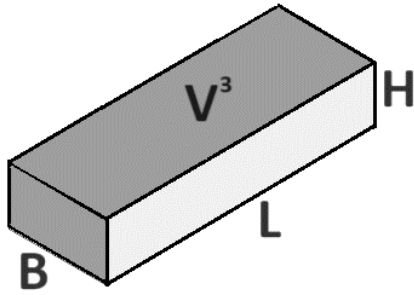
Paket 6/H



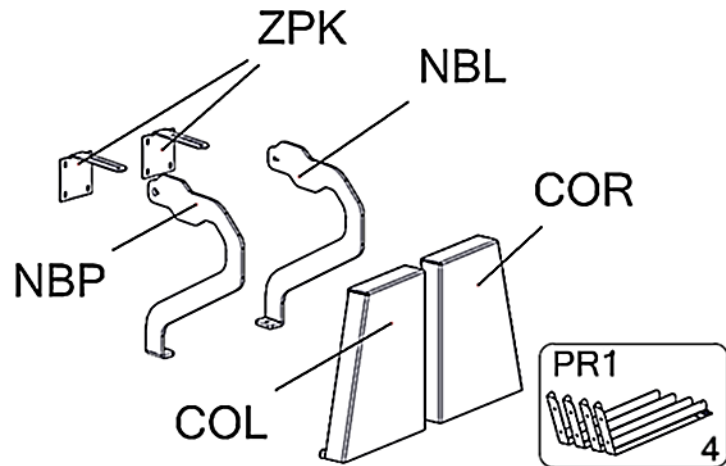
H = 4,0 cm
B = 33,5 cm
L = 217,5 cm
V³ = 0,03 m³
G = 21 kg (brutto)



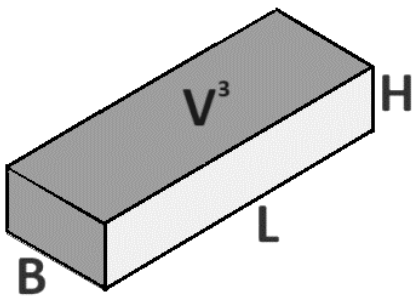
Paket Füße + Abdeckung 1/1



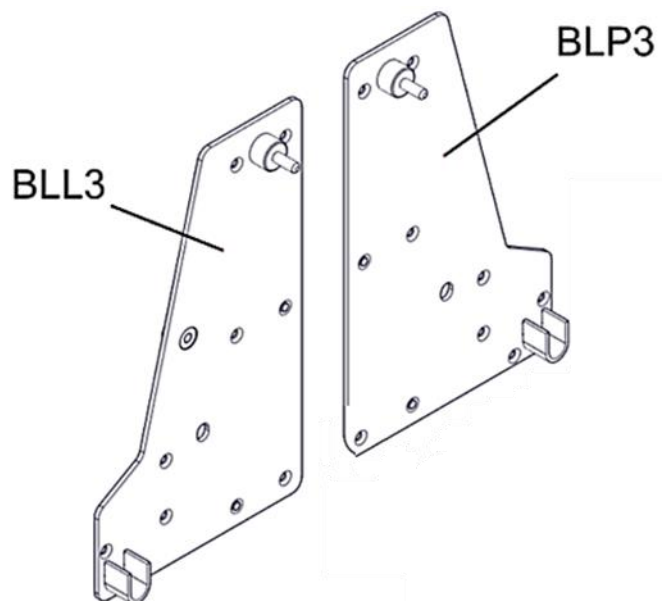
H = 6,0 cm
B = 25 cm
L = 60 cm
V³ = 0,009 m³
G = 4,5 kg (brutto)



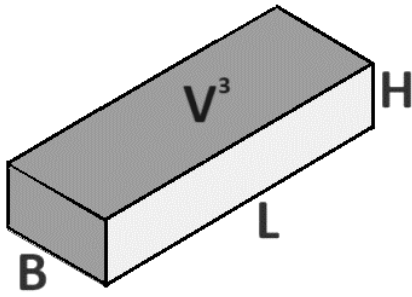
Paket Mechanismus 1/1



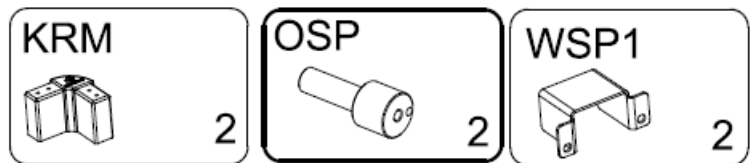
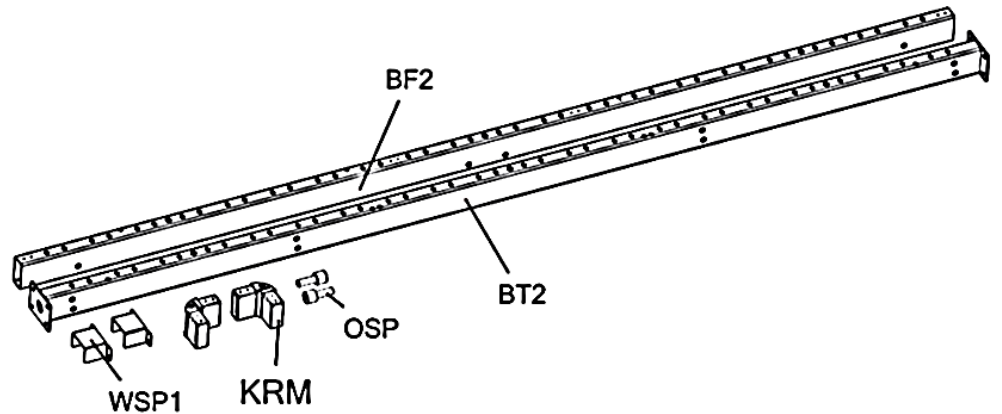
H = 6,0 cm
B = 24 cm
L = 42 cm
V³ = 0,006 m³
G = 3,82 kg (brutto)



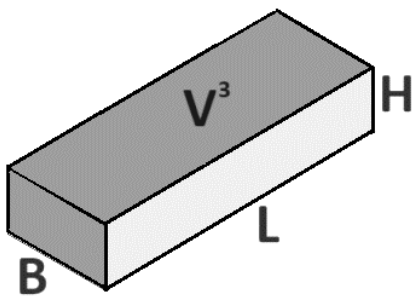
Paket Lattenrost serie M2 1/2



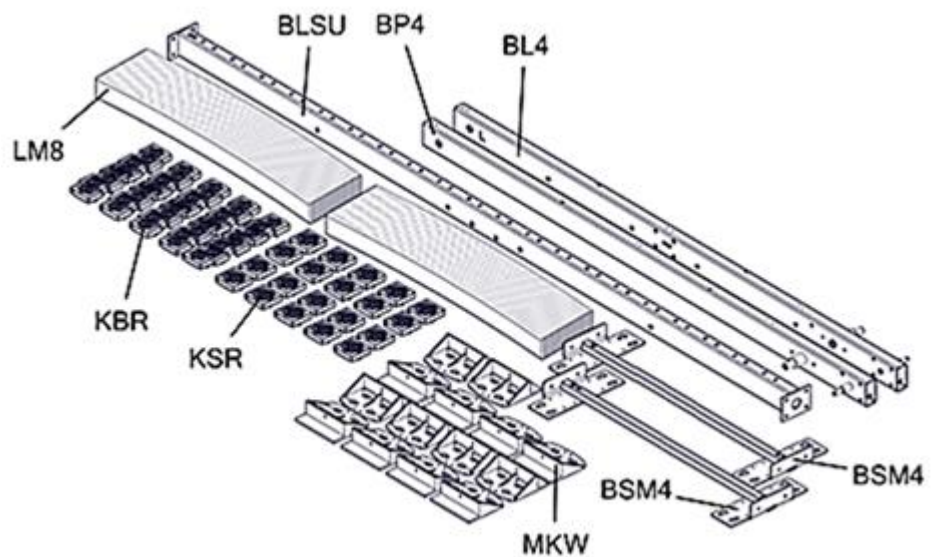
H = 6,5 cm
 B = 12,5 cm
 L = 196 cm
 $V^3 = 0,015 \text{ m}^3$
 G = 11,5 kg (brutto)



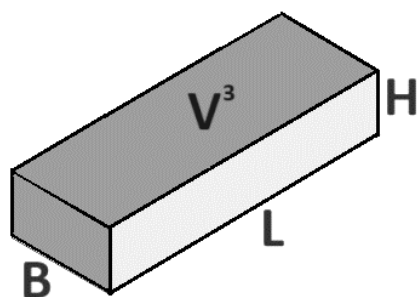
Paket Lattenrost serie M2 2/2



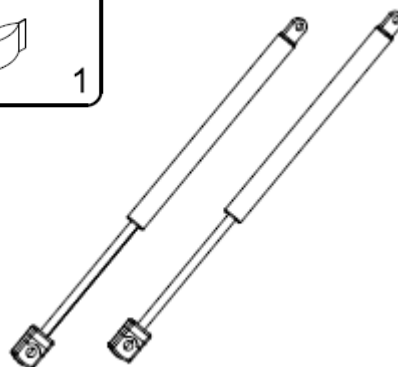
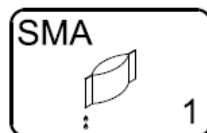
H = 6,5 cm
 B = 12,5 cm
 L = 196 cm
 $V^3 = 0,015 \text{ m}^3$
 G = 24 kg (brutto)



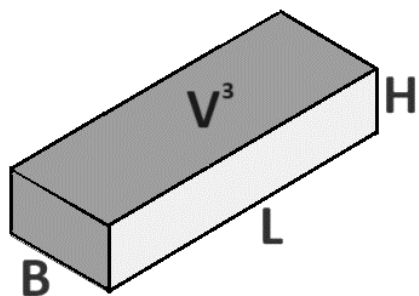
Paket Gasdruckfedern serie M AM1 500N-1700N



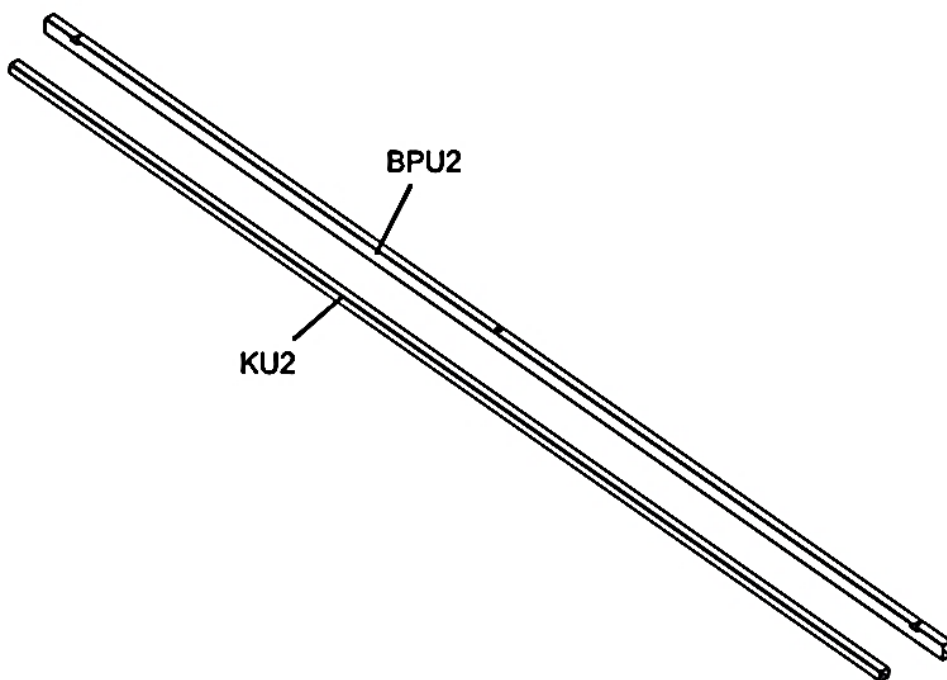
H = 6,0 cm
B = 11,5 cm
L = 65 cm
V³ = 0,04 m³
G = 1,0 kg (brutto)



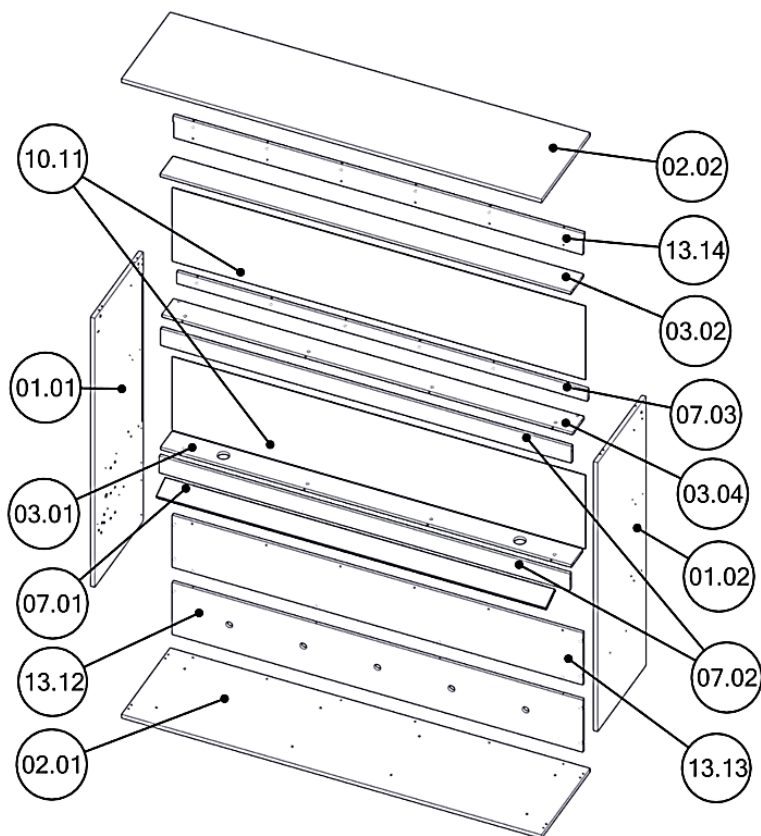
Paket Griff serie M2



H = 5,0 cm
B = 4,5 cm
L = 212,5 cm
V³ = 0,04 m³
G = 4,35 kg (brutto)

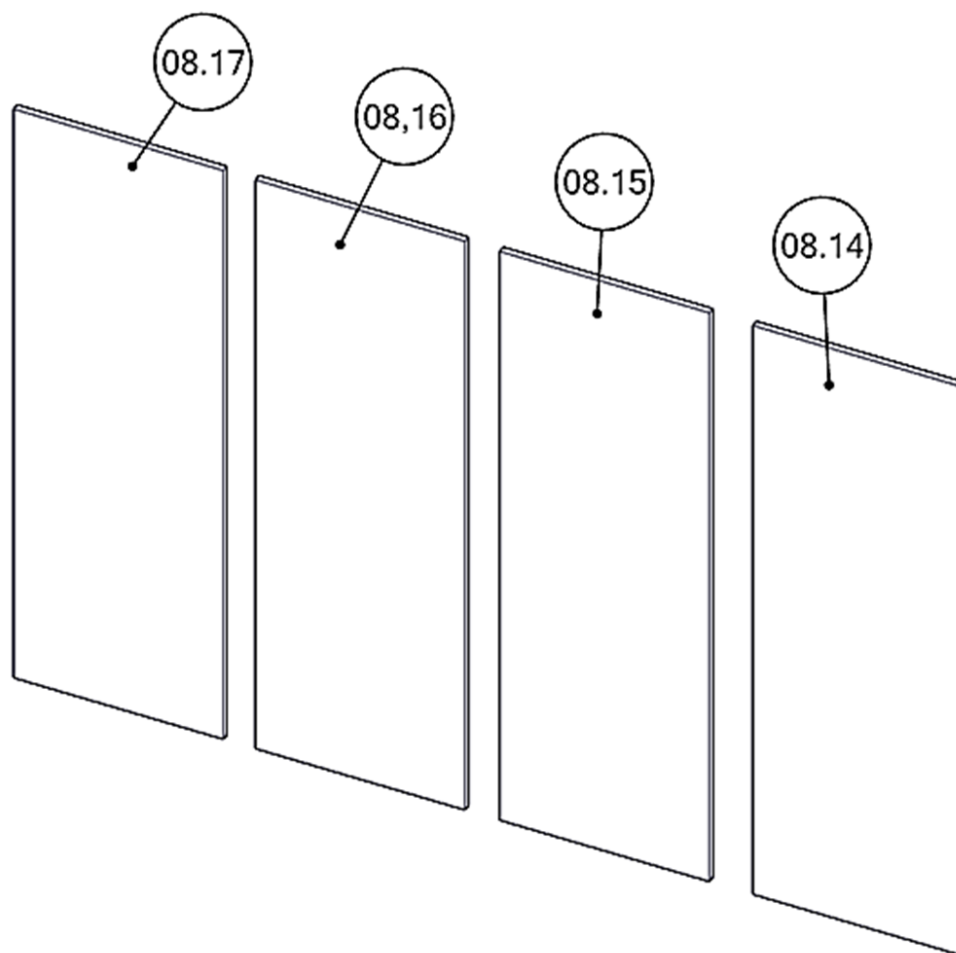


Korpus



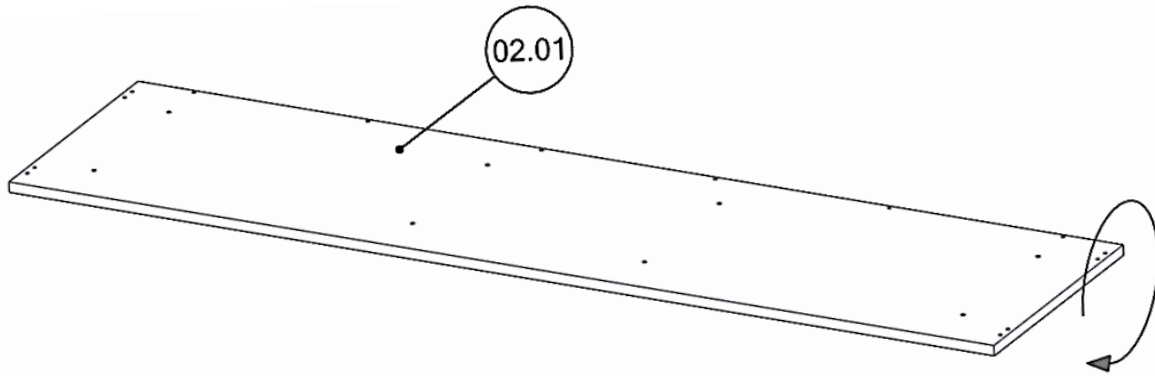
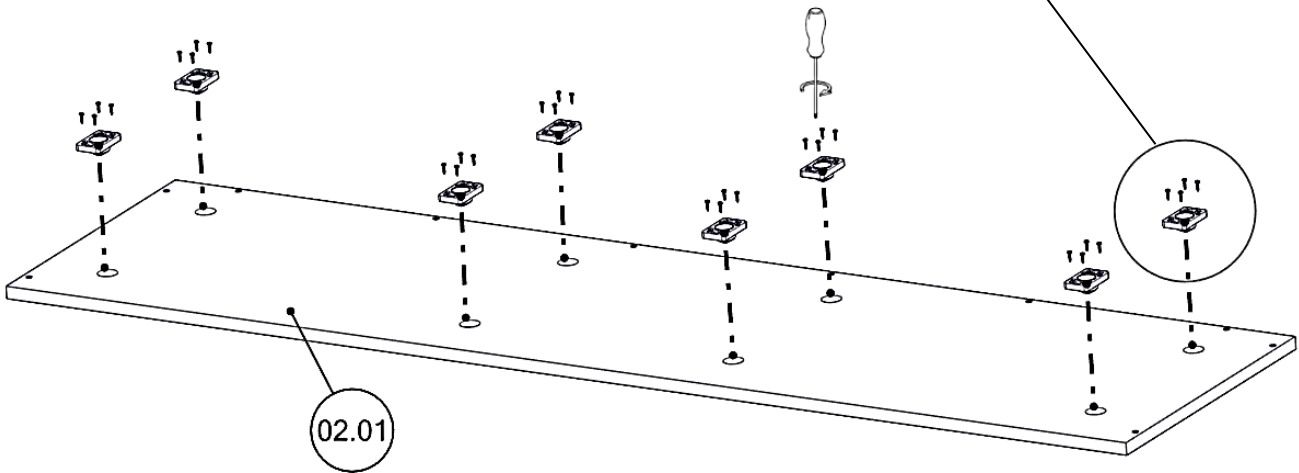
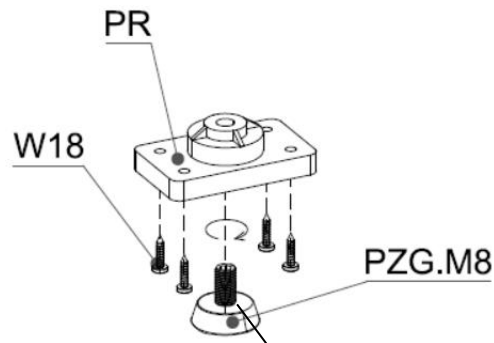
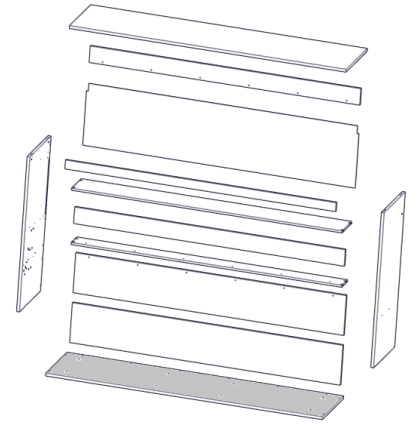
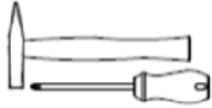
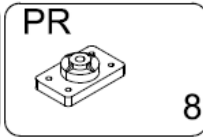
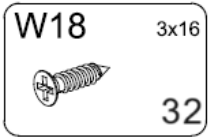
01.01	1	2H
01.02	1	2H
02.01	1	1H
02.02	1	1H
03.01	1	3H
03.02	1	3H
03.04	1	3H
13.12	1	6H
13.13	1	6H
13.14	1	3H
07.02	2	3H
07.03	1	3H
10.11	2	3H
07.01	1	3H
PART/TEIL	QUANTYY/ANZAHL	PAKET/PAKET

Front

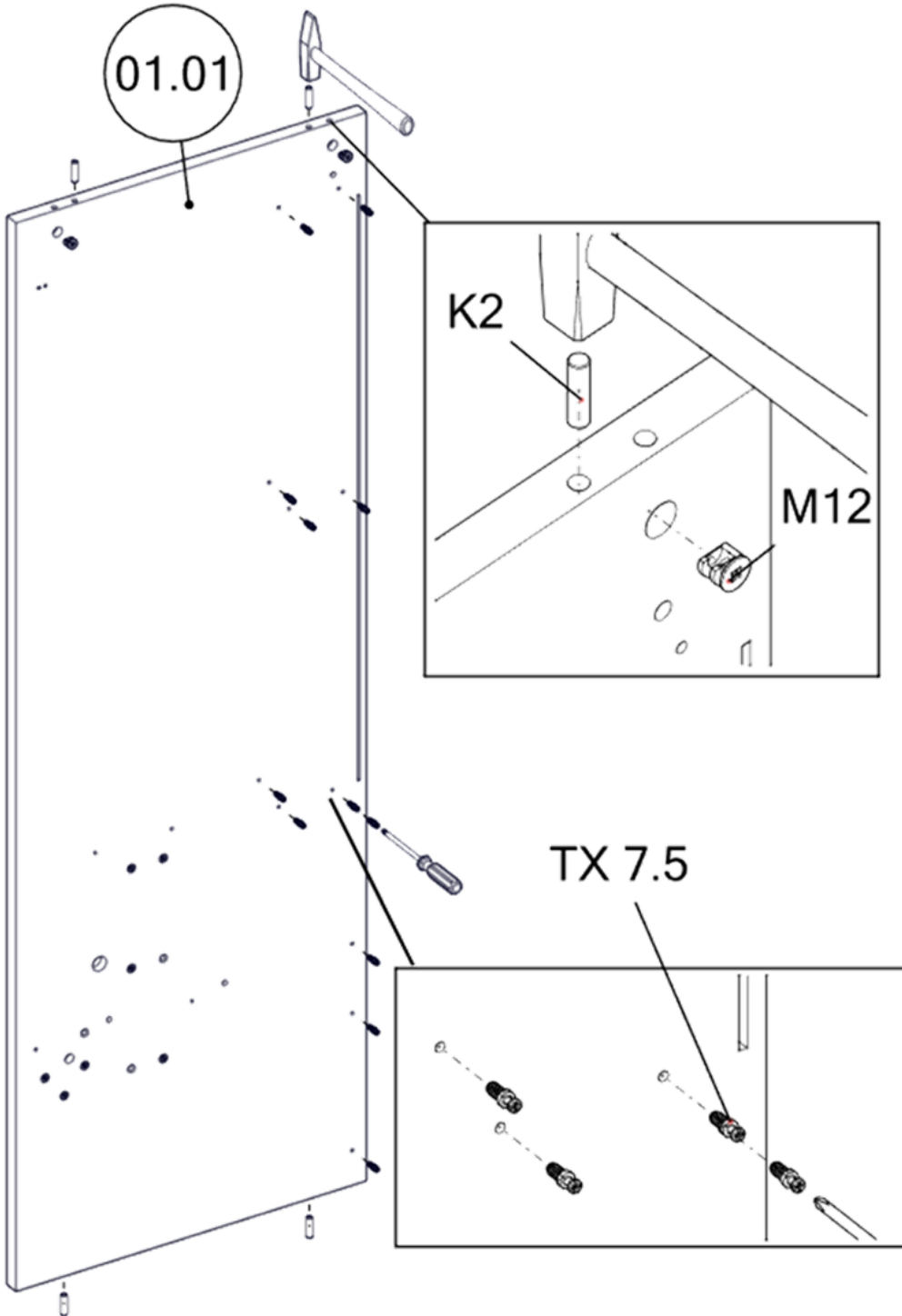
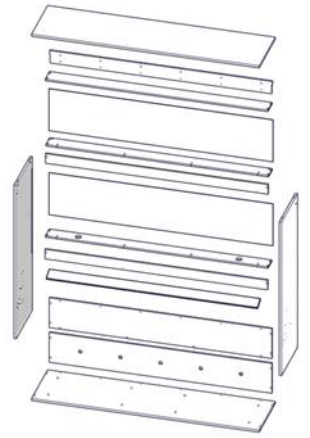
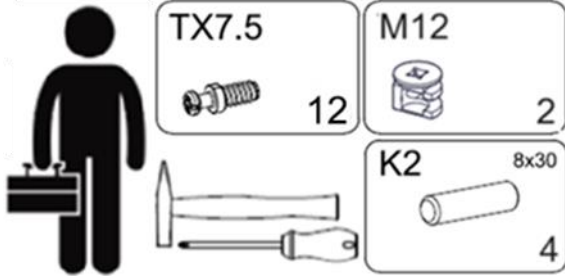


08.10	1	4/H
08.11	1	4/H
08.12	1	5/H
08.13	1	5/H
PART/TEIL	QUANTY/ANZAHL	PAKET/PAKET

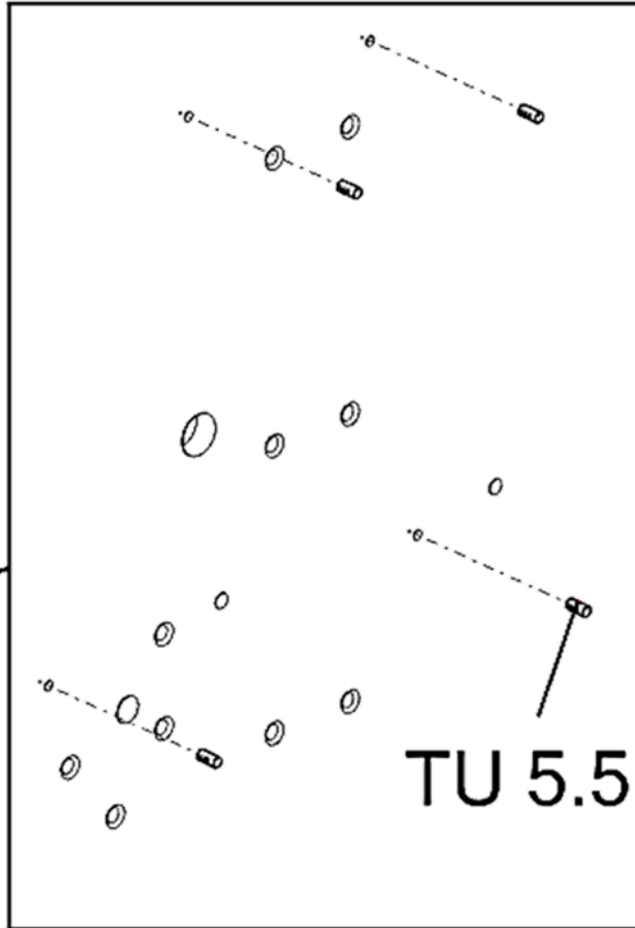
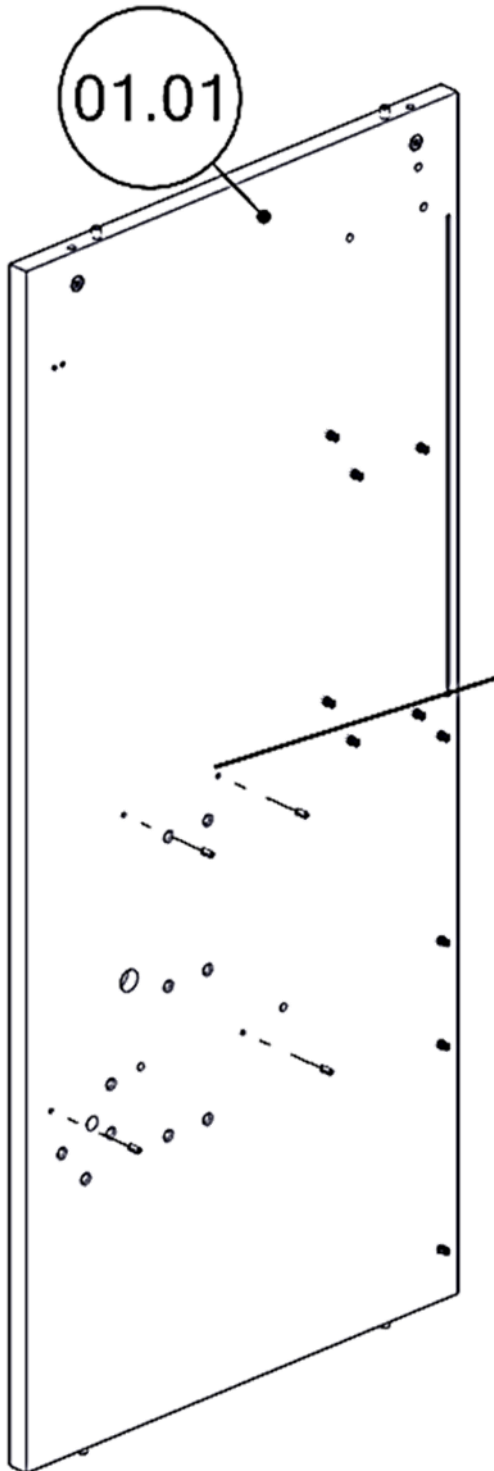
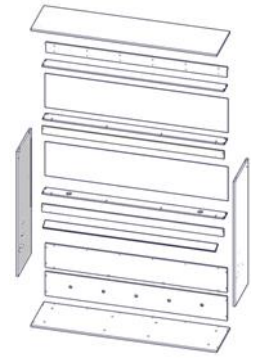
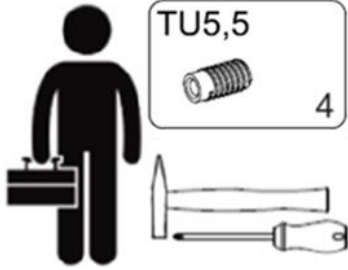
1



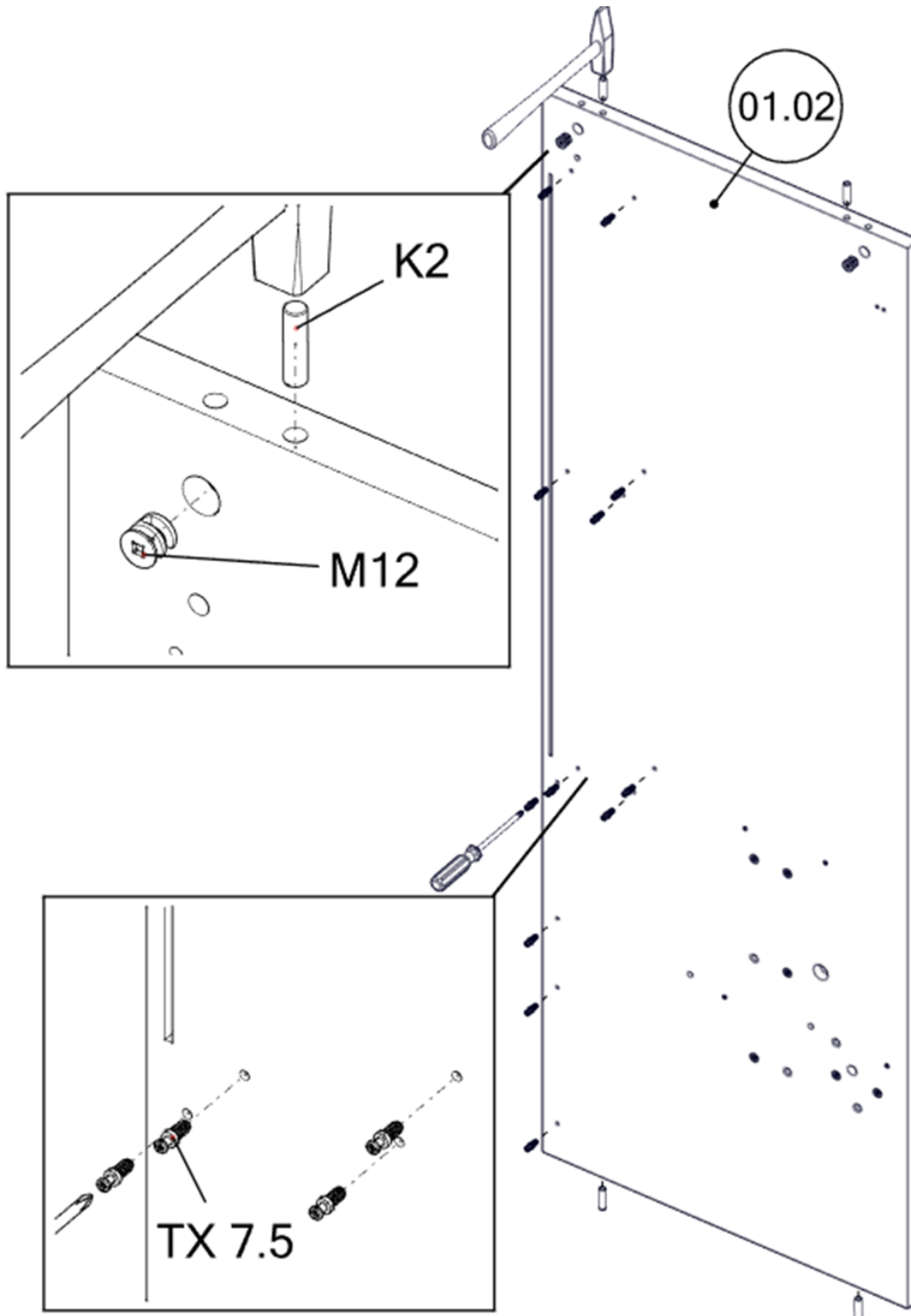
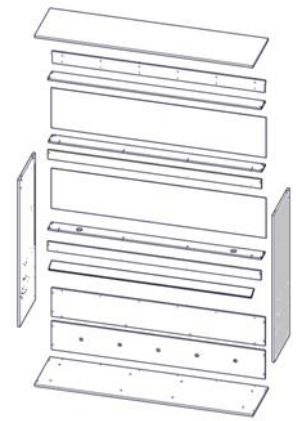
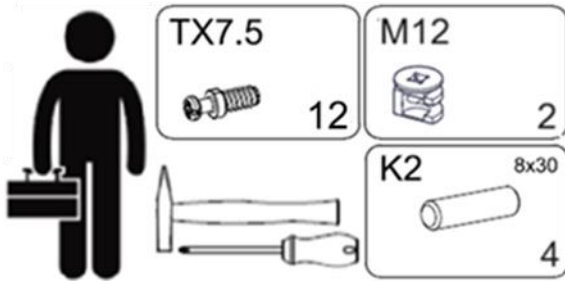
2



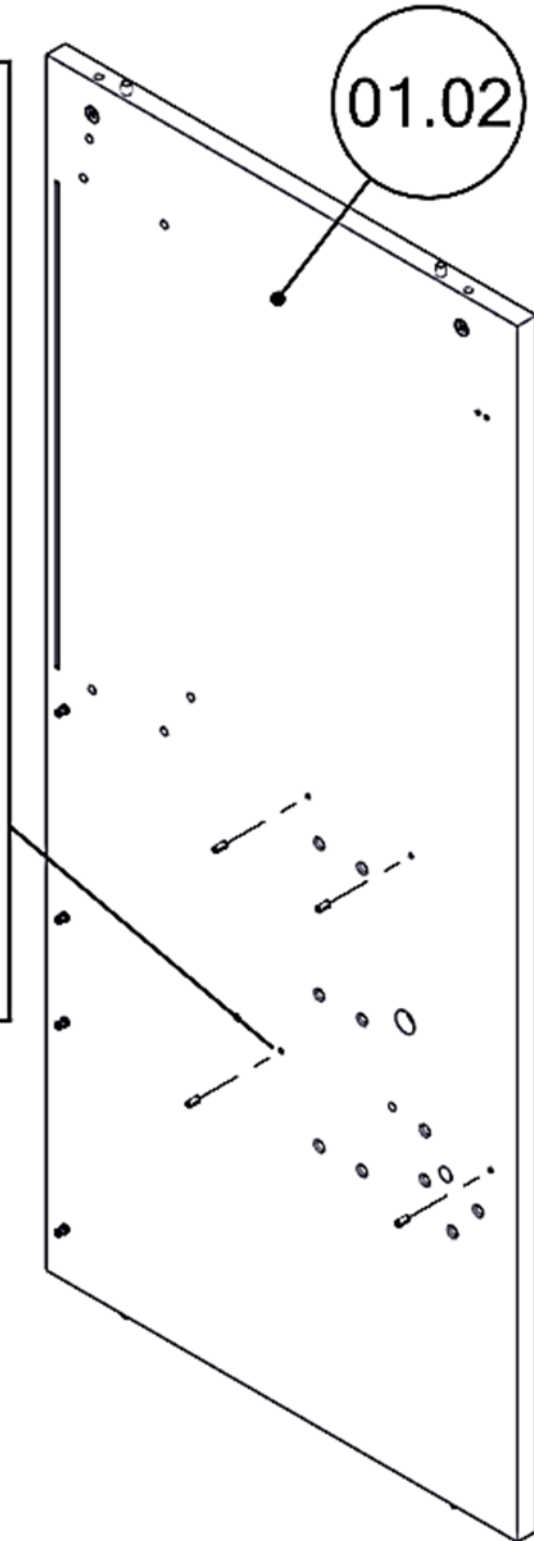
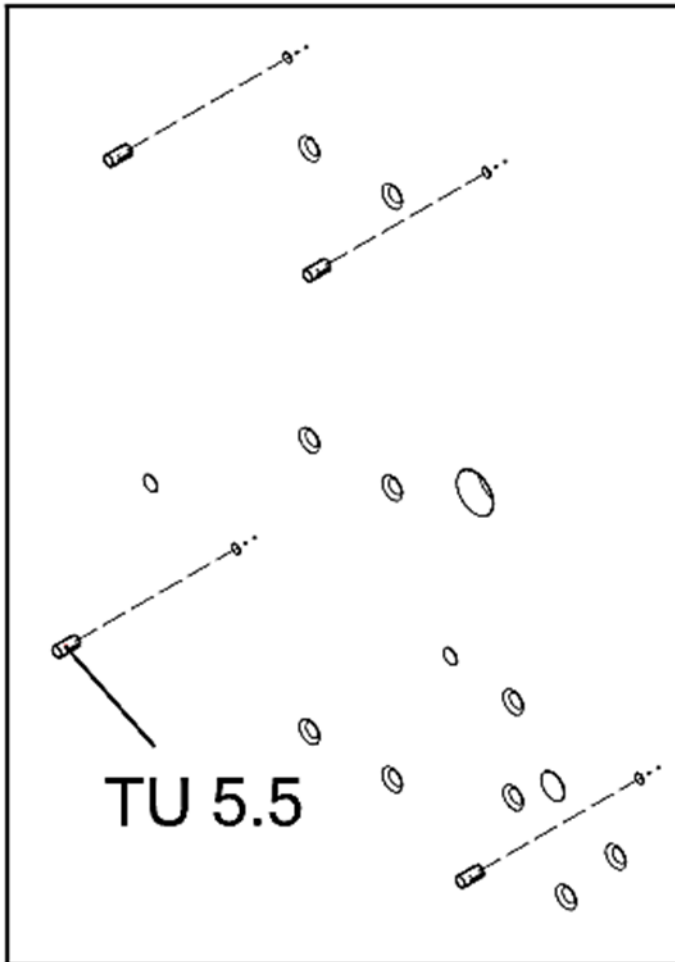
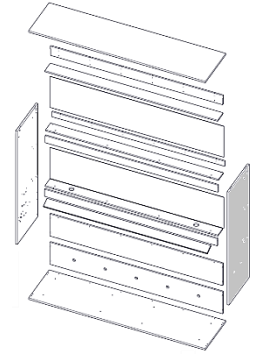
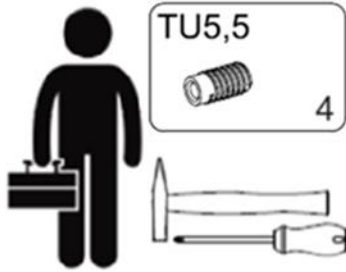
3



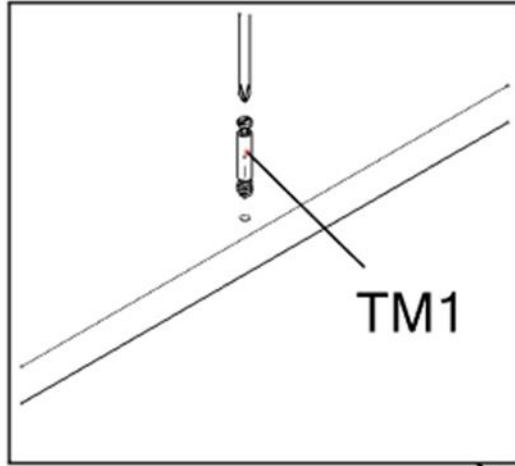
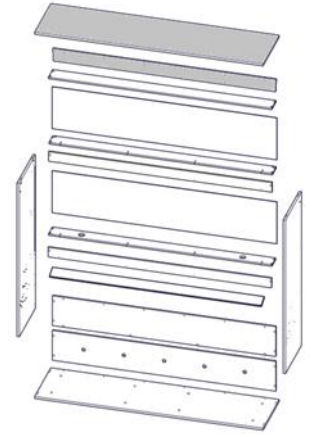
4



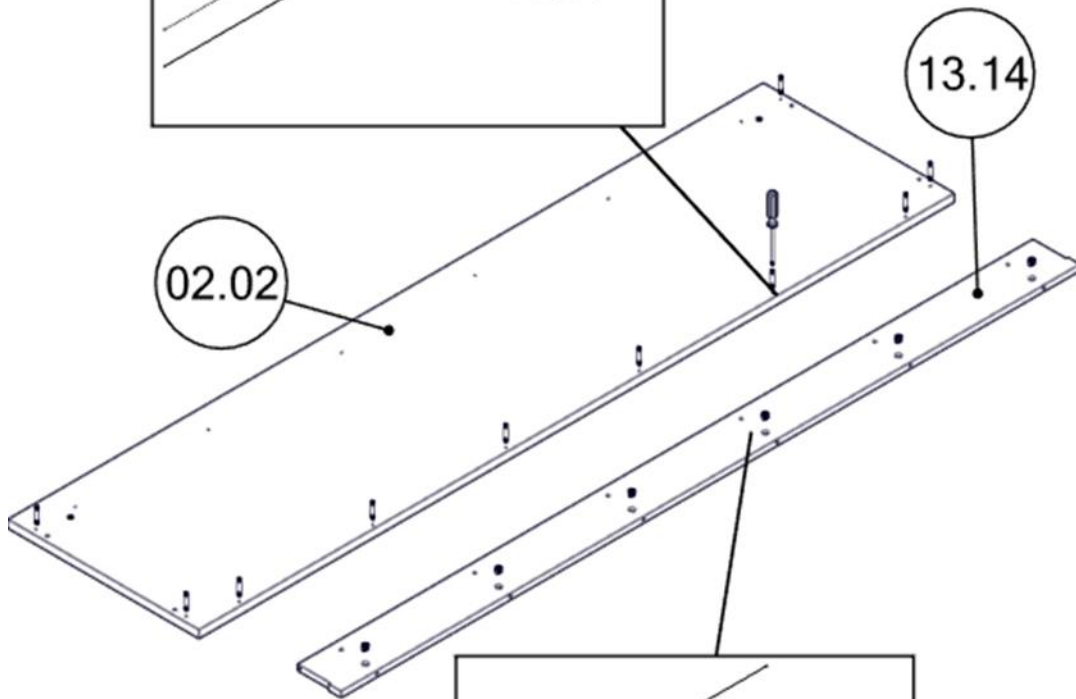
5



6

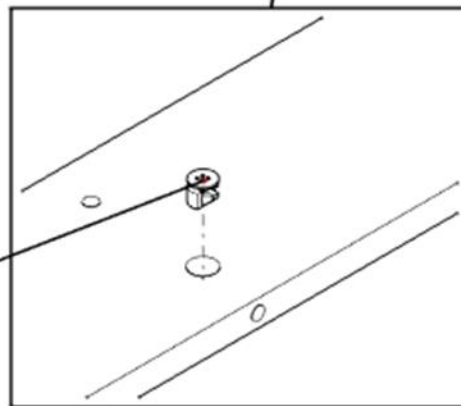


TM1



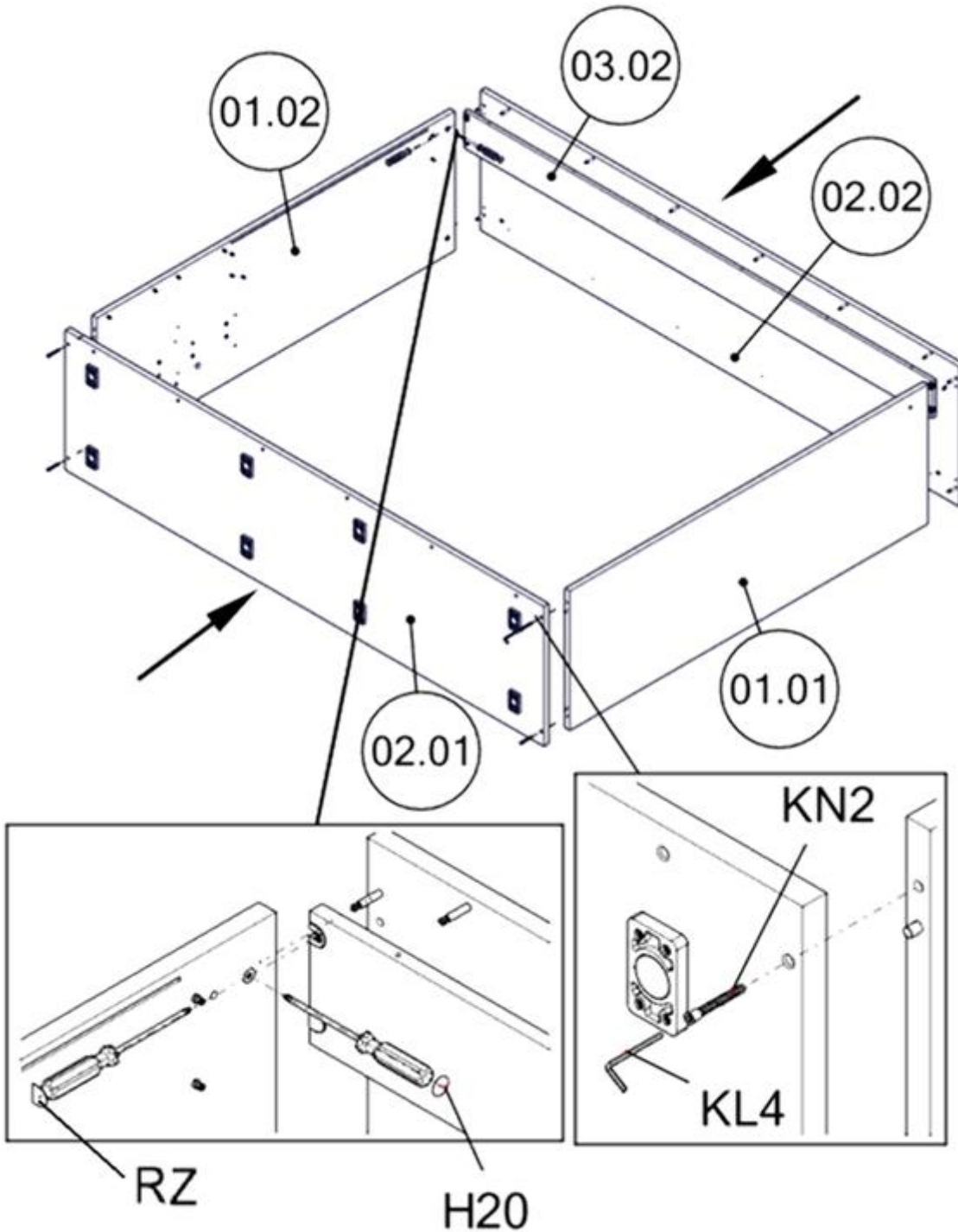
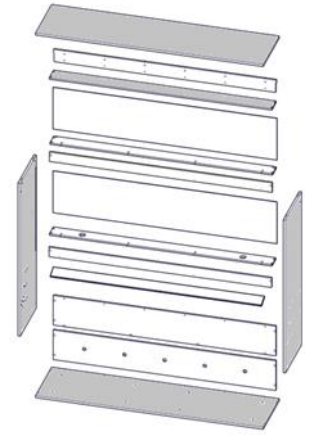
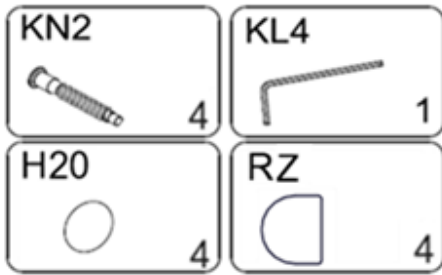
02.02

13.14

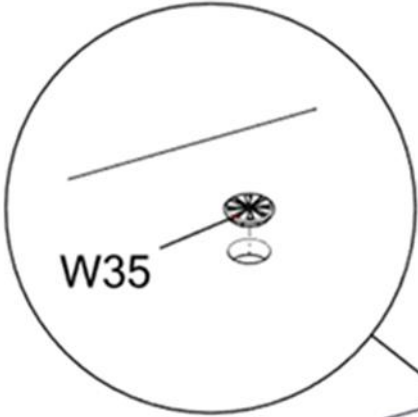
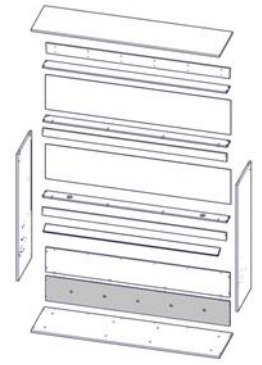
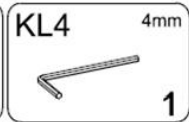


M12

7



8

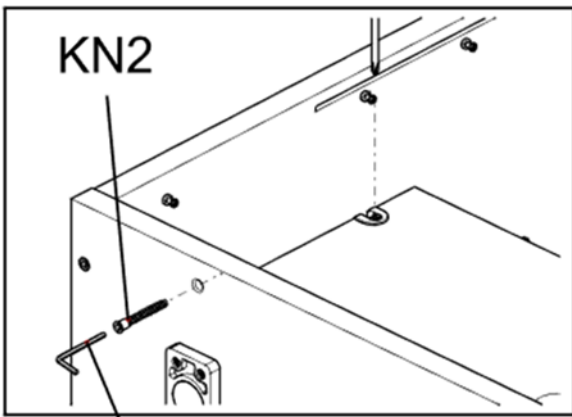
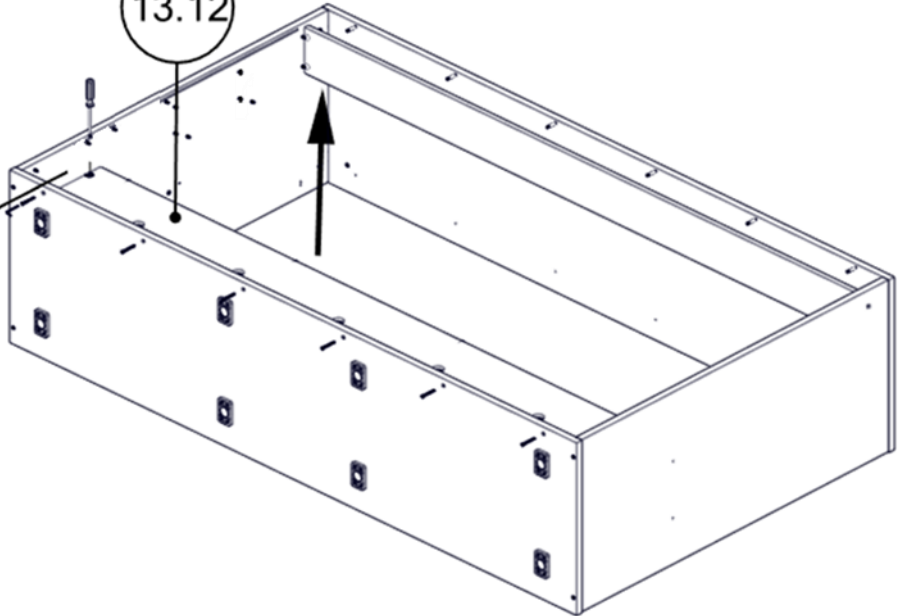


W35



13.12

13.12

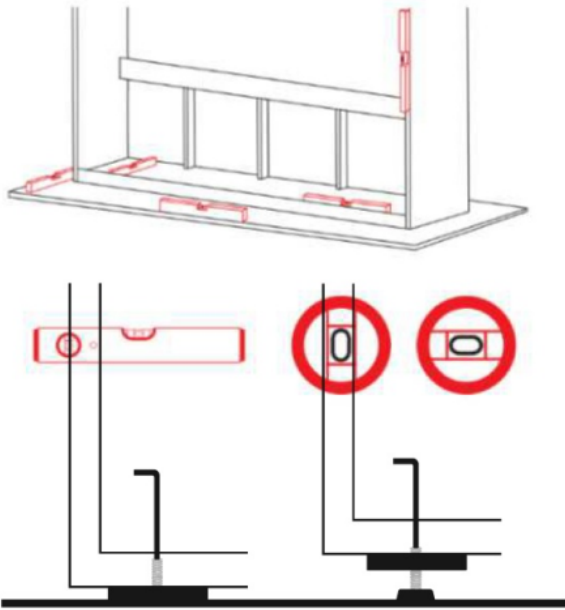


KN2

KL4

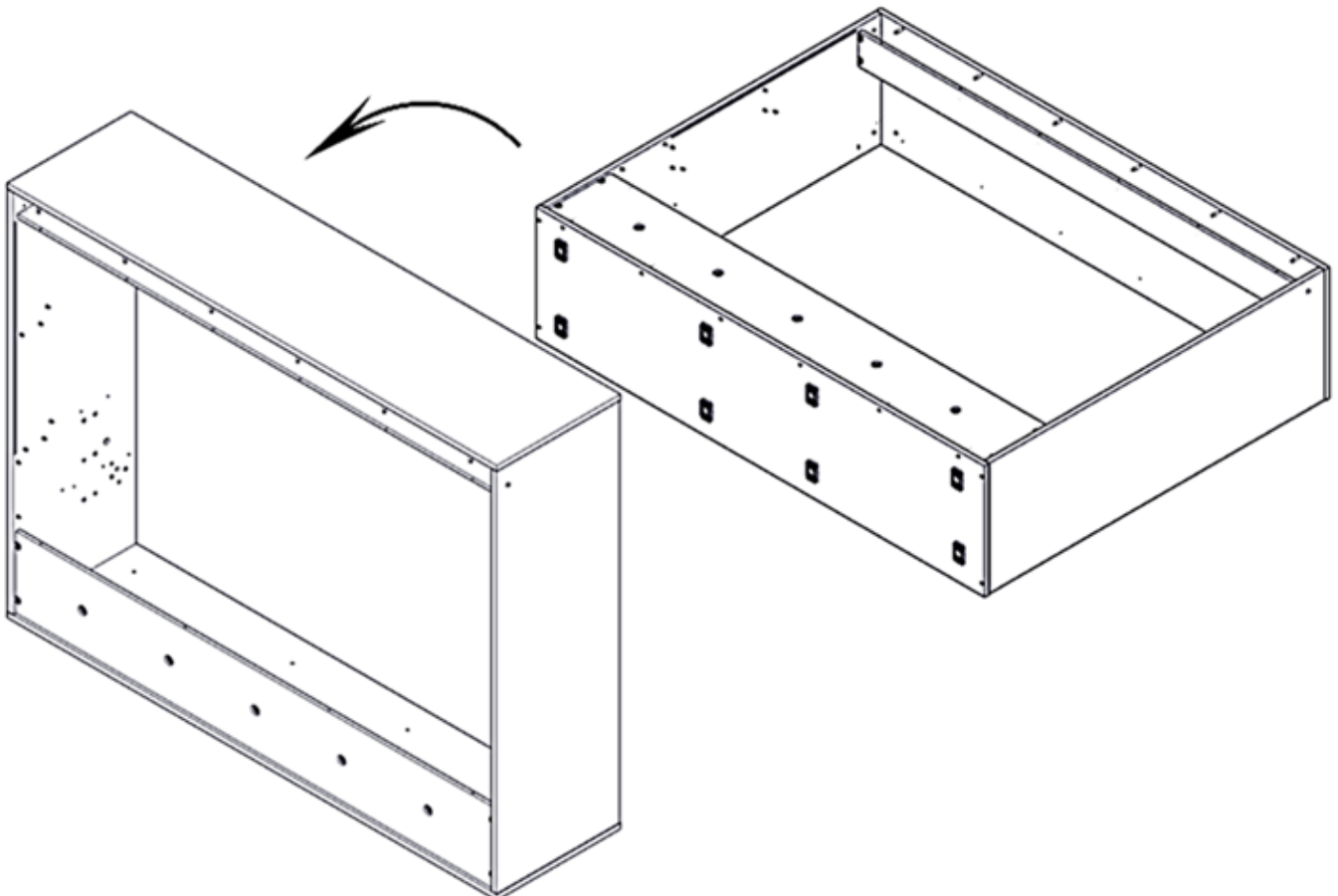
9

DE Stellen Sie alle FüÙe so ein, dass sie vollständig Kontakt mit dem Boden haben. Eine gleichmäßige Verteilung der Last auf alle Auflagepunkte ist entscheidend, um die Stabilität der Konstruktion zu gewährleisten.

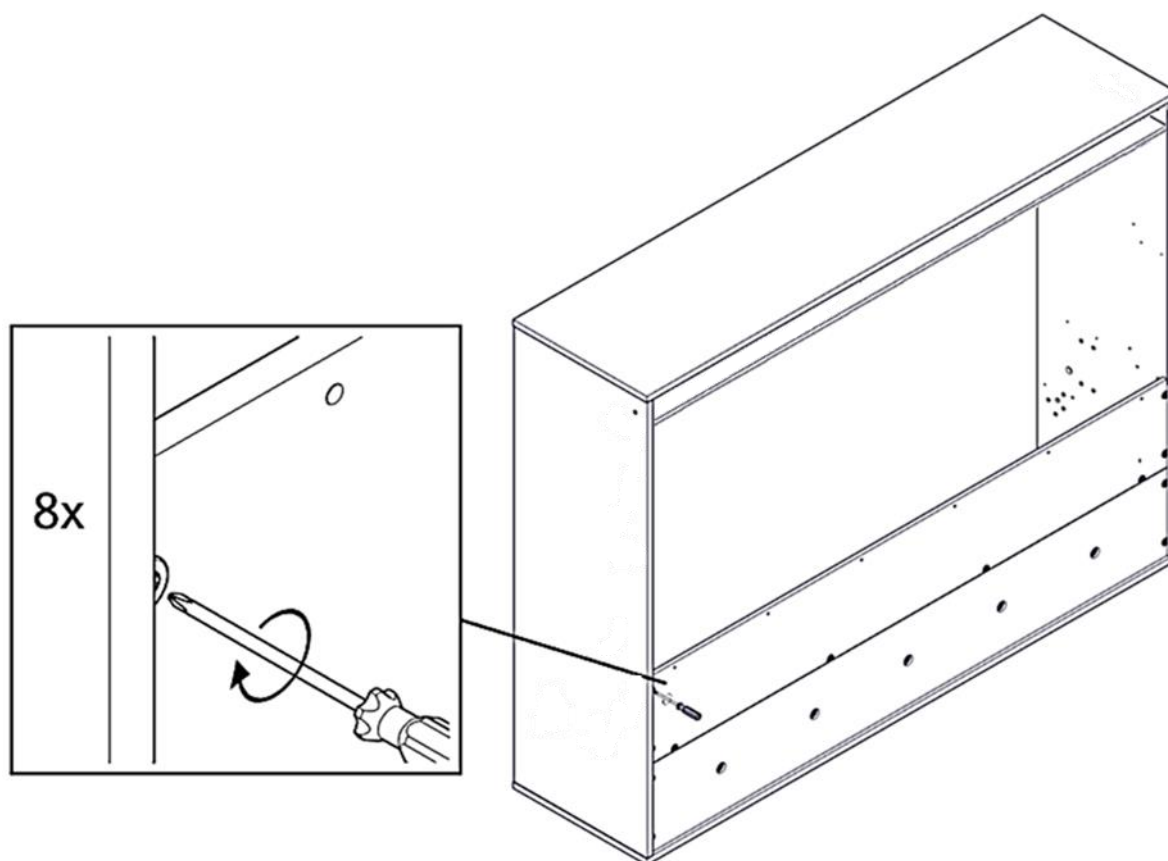
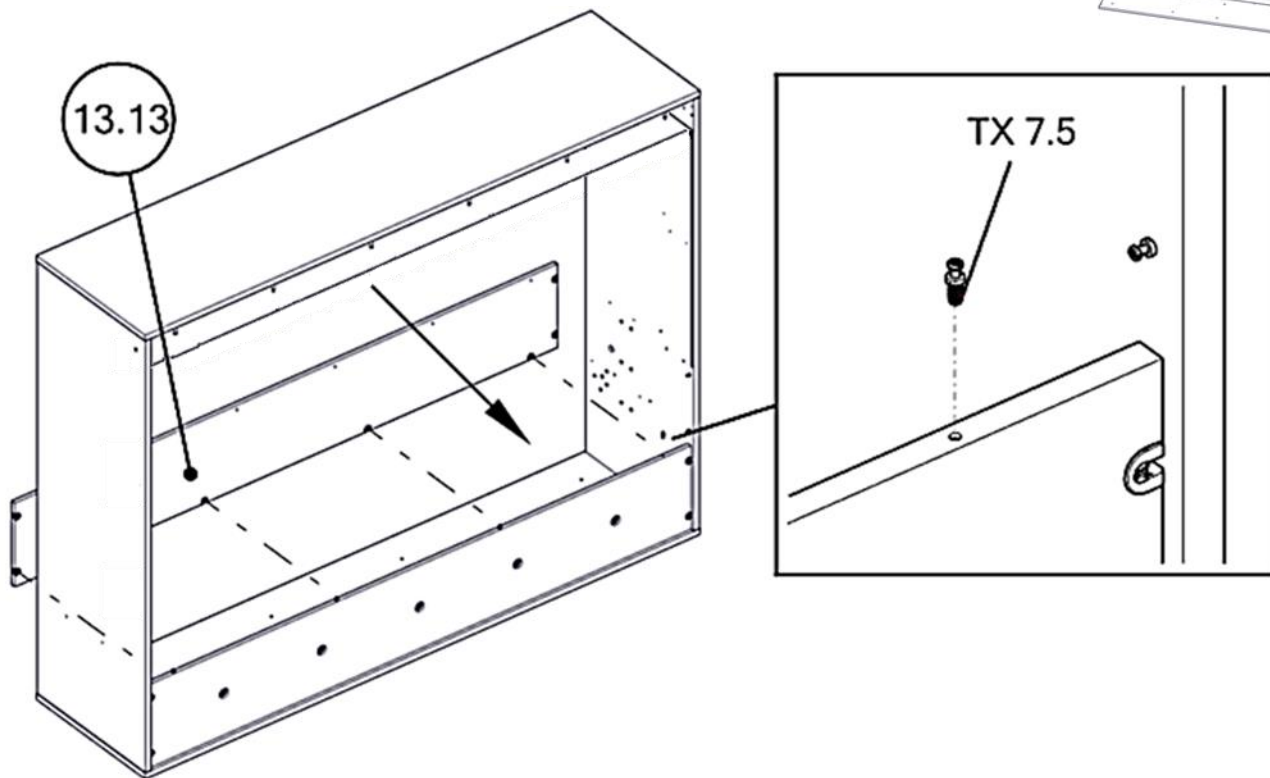
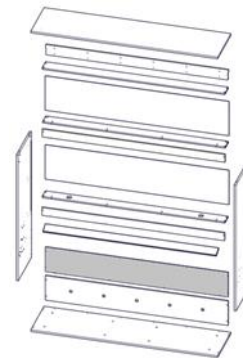
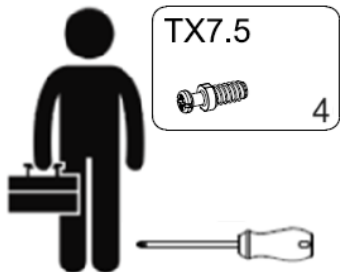


EN Position all legs so that they are in full contact with the floor. Even distribution of the load across all contact points is essential to ensure the stability of the structure.

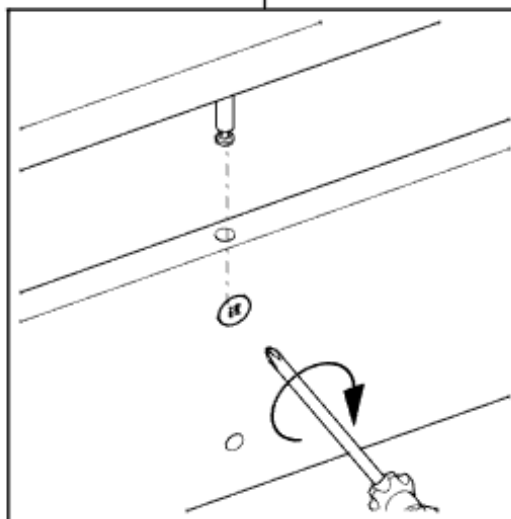
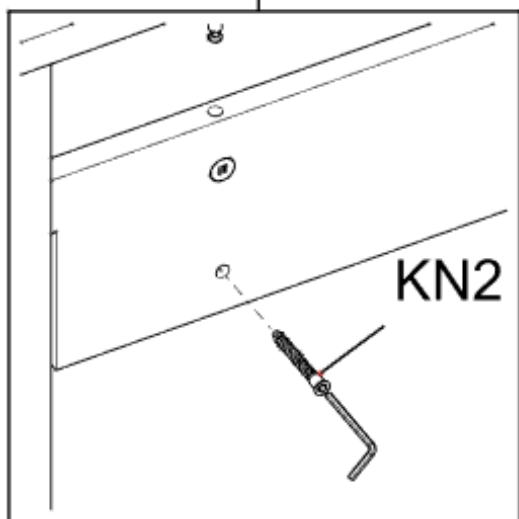
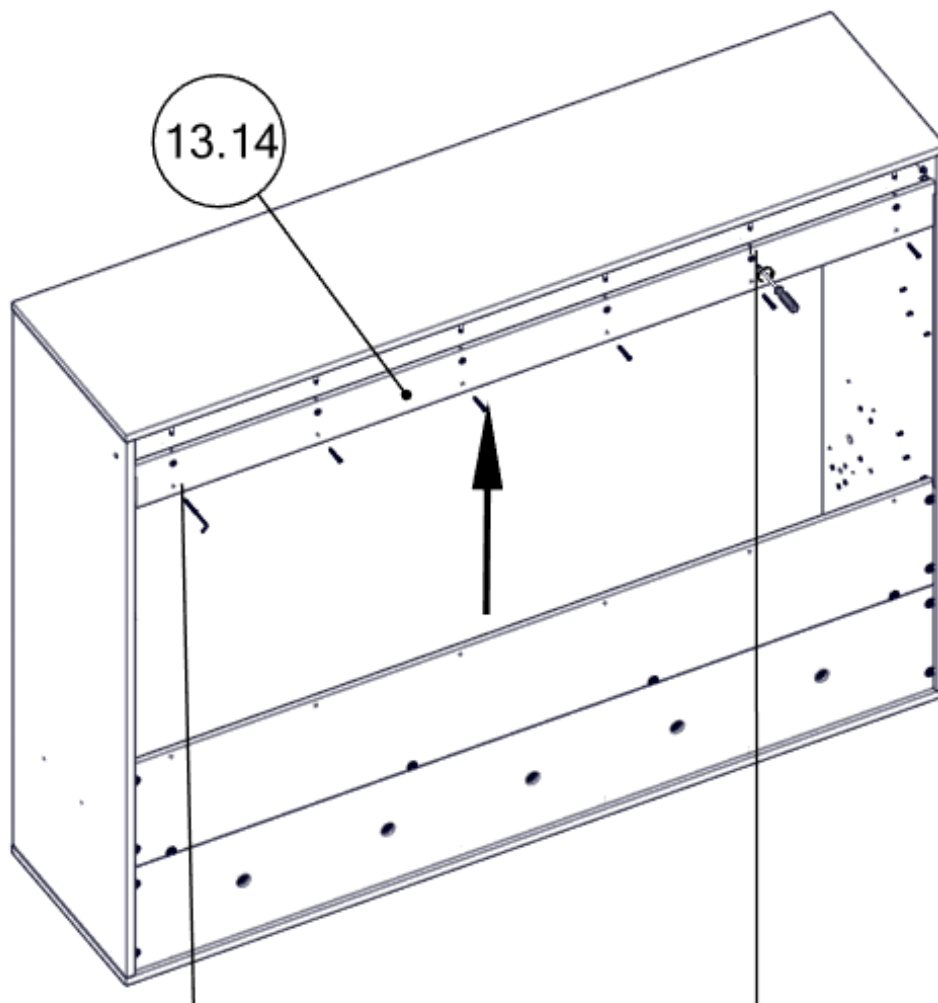
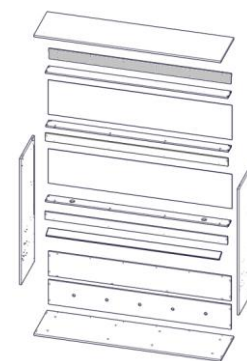
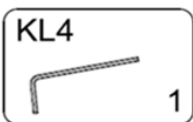
FR Réglez tous les pieds de manière à ce qu'ils soient en contact complet avec le sol. Une répartition uniforme de la charge sur tous les points d'appui est essentielle pour garantir la stabilité de la structure.



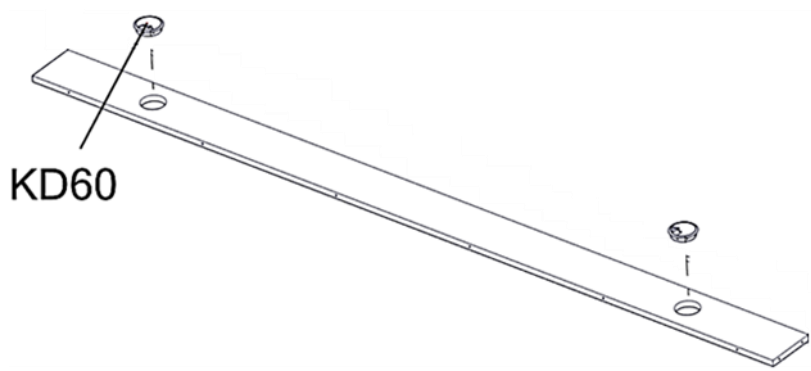
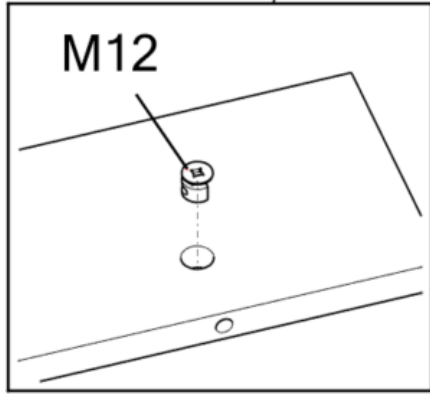
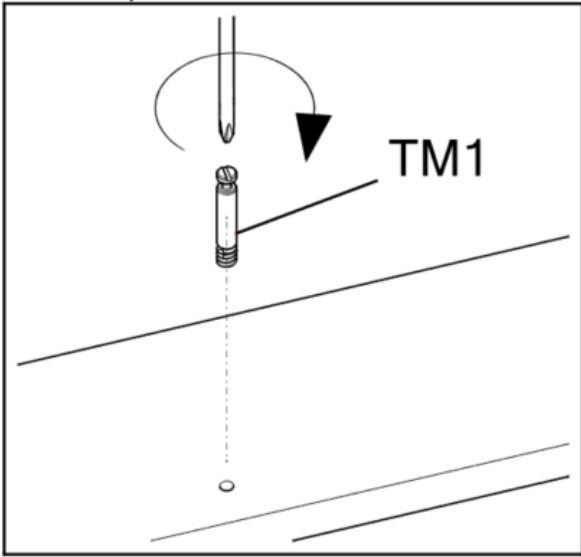
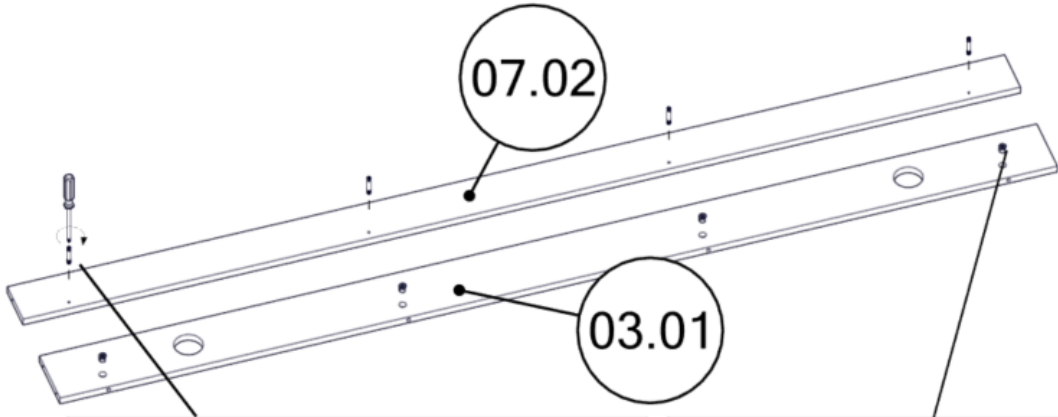
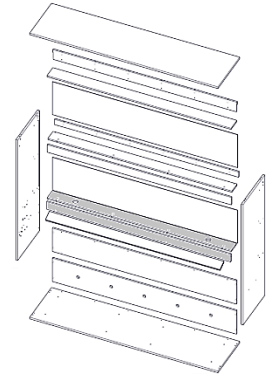
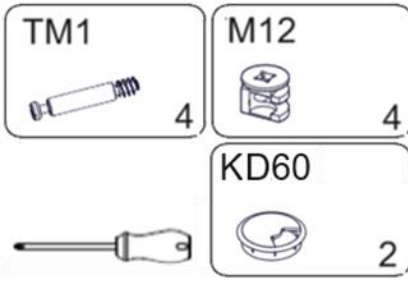
10



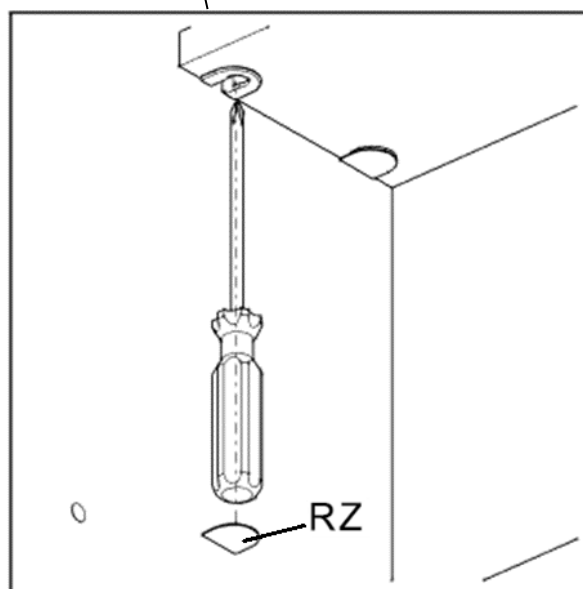
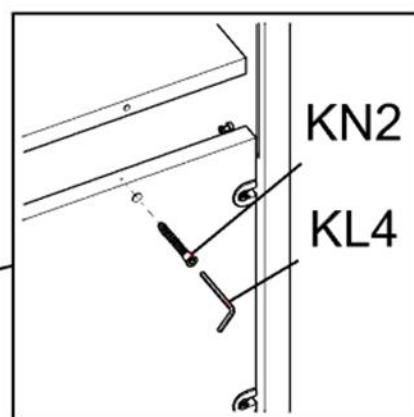
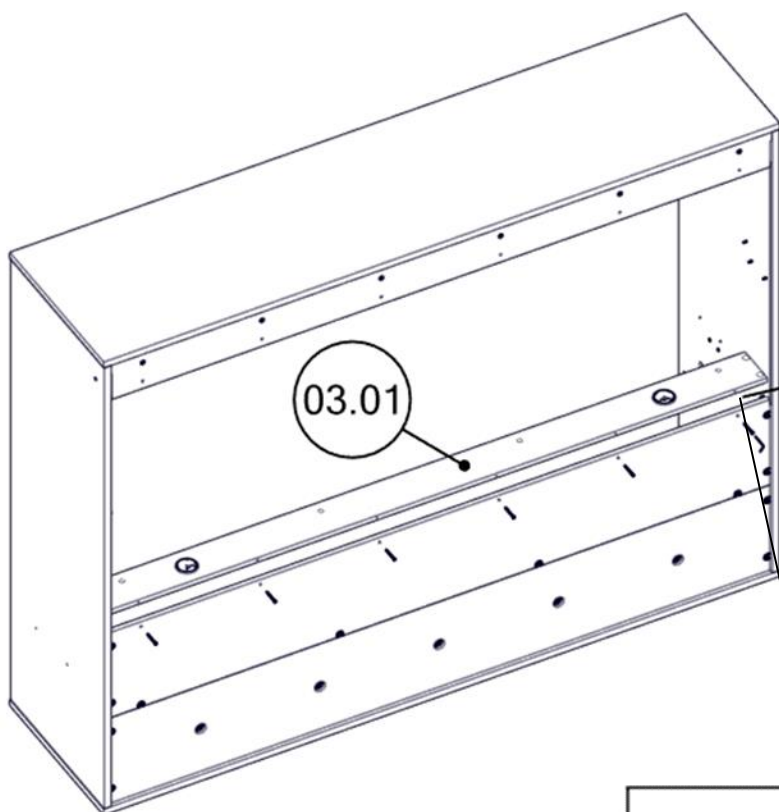
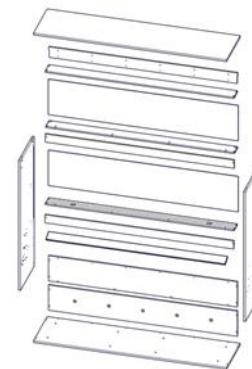
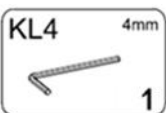
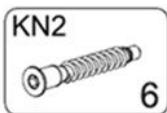
11



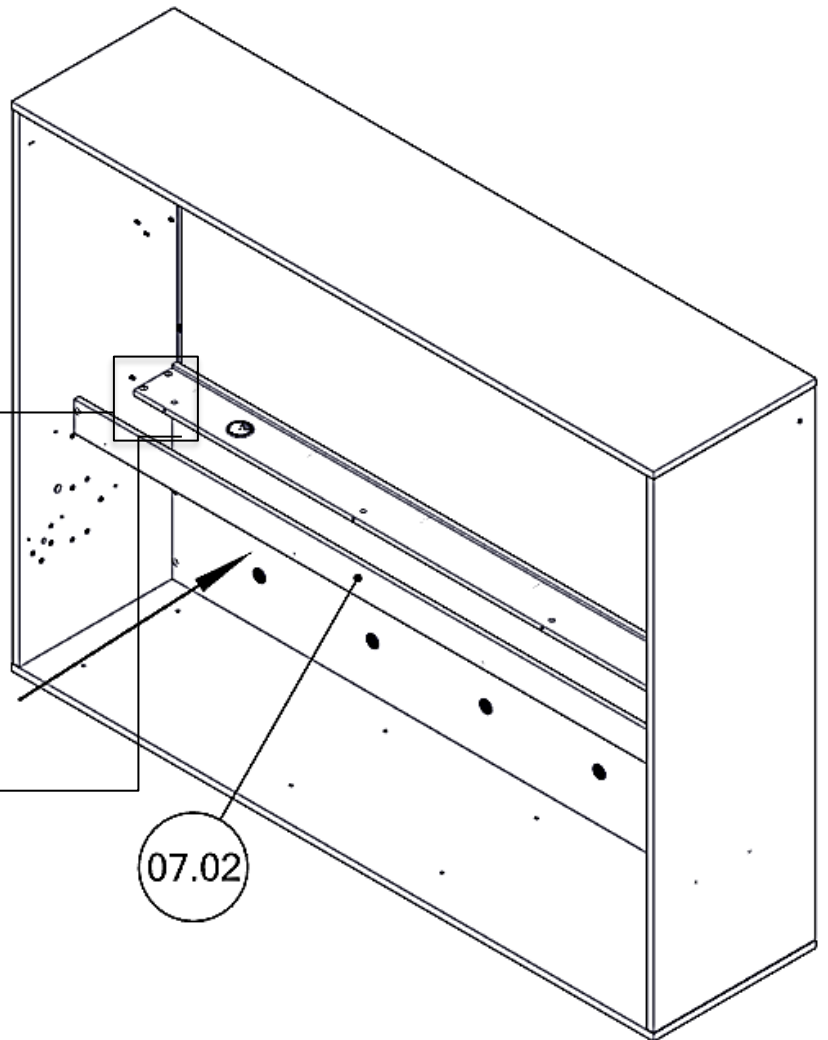
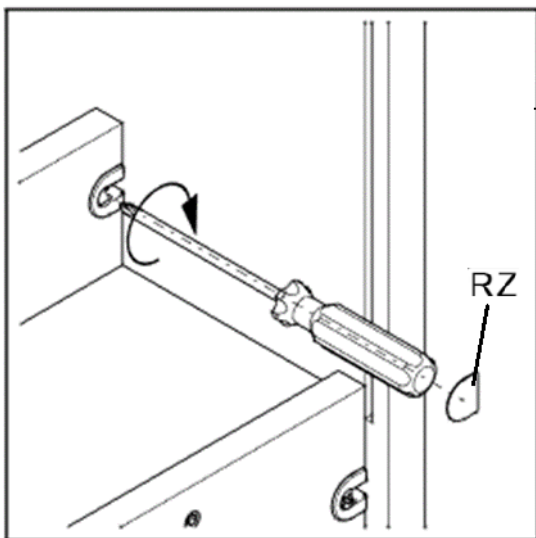
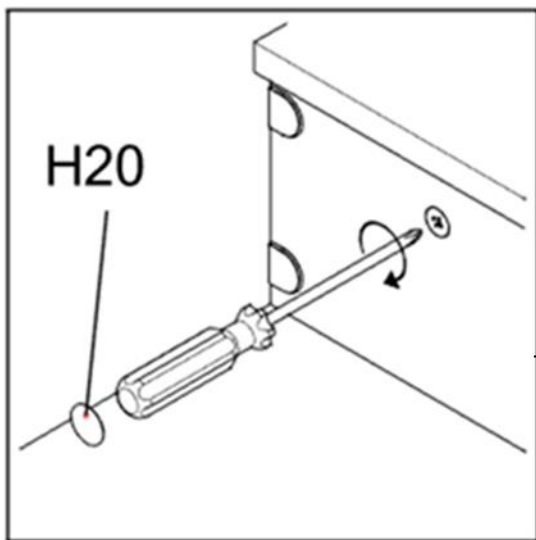
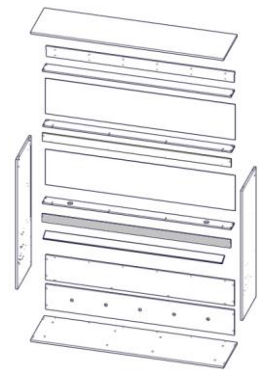
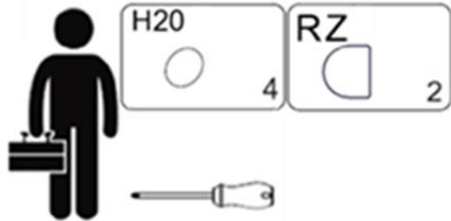
12



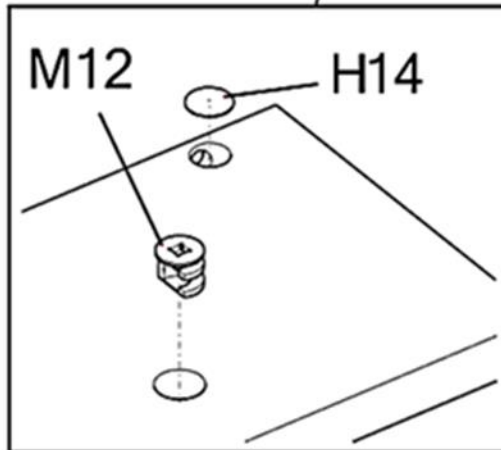
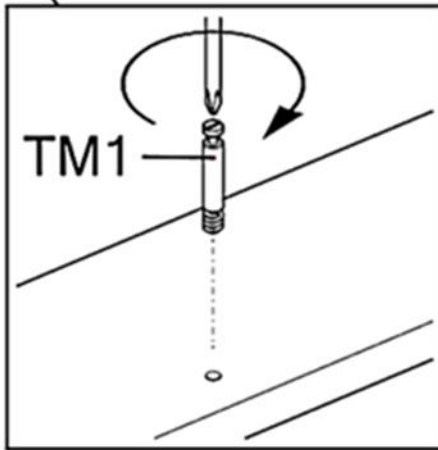
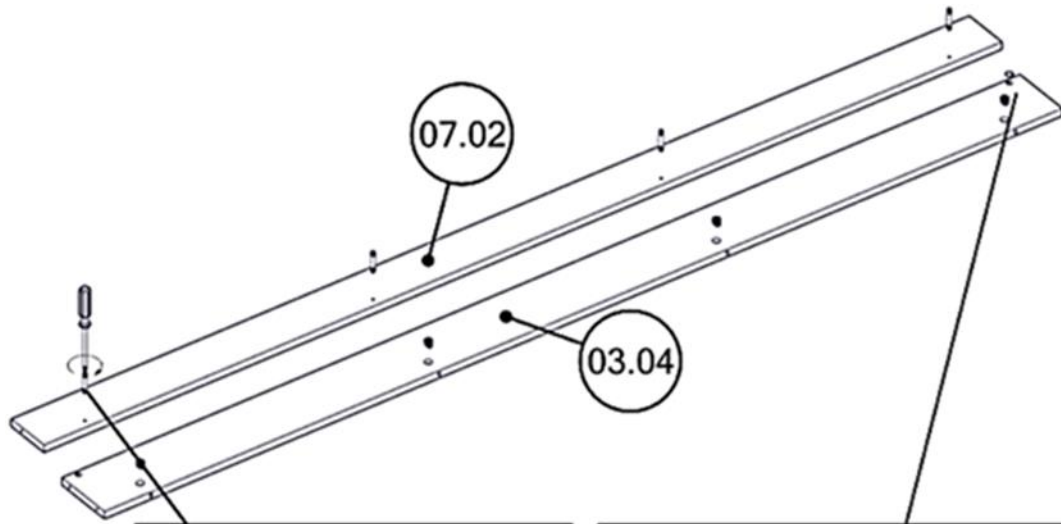
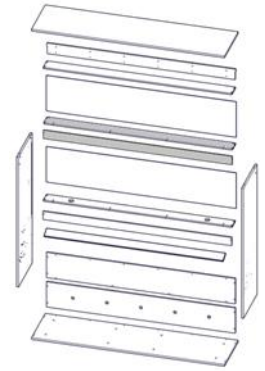
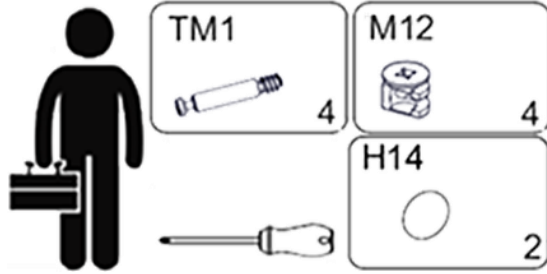
13



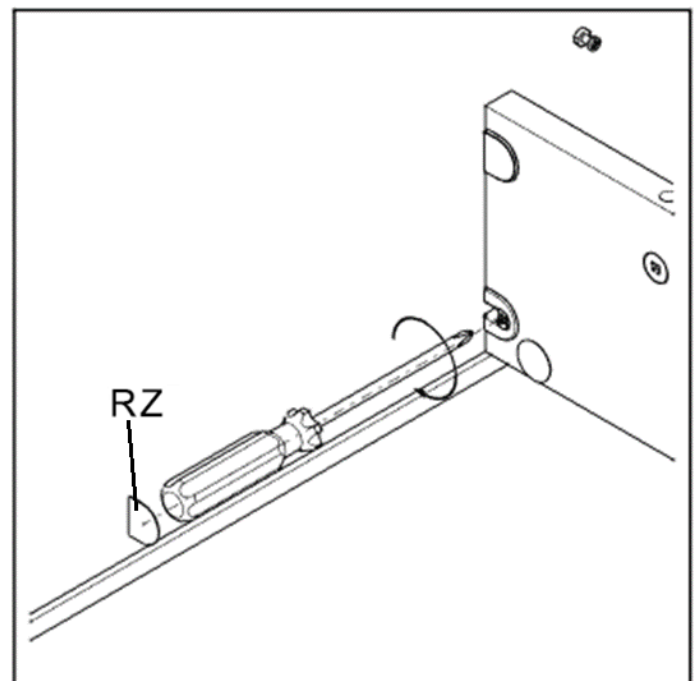
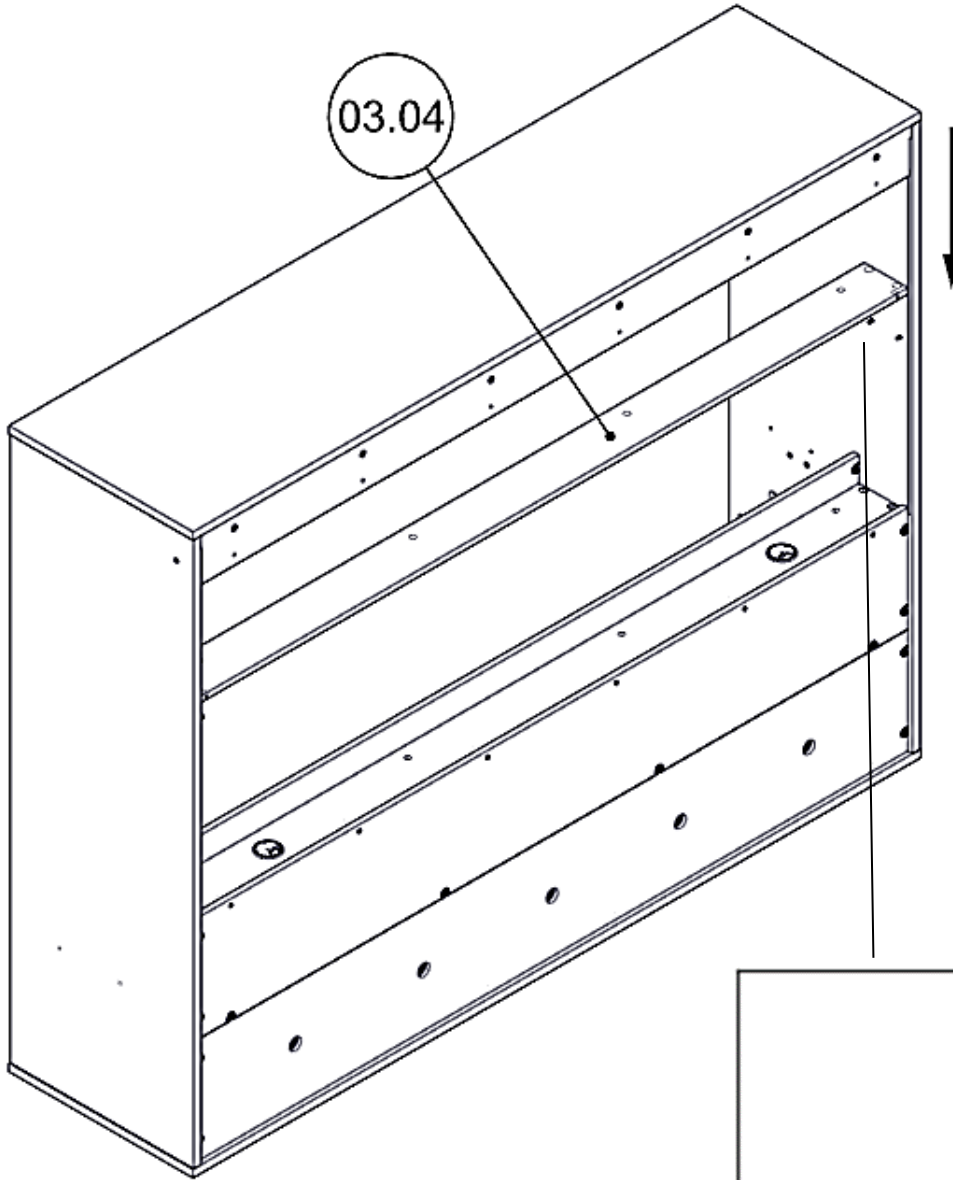
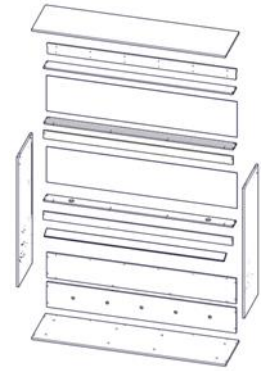
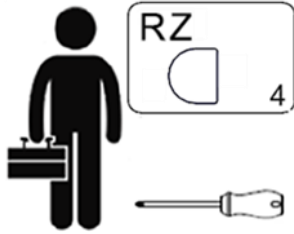
14



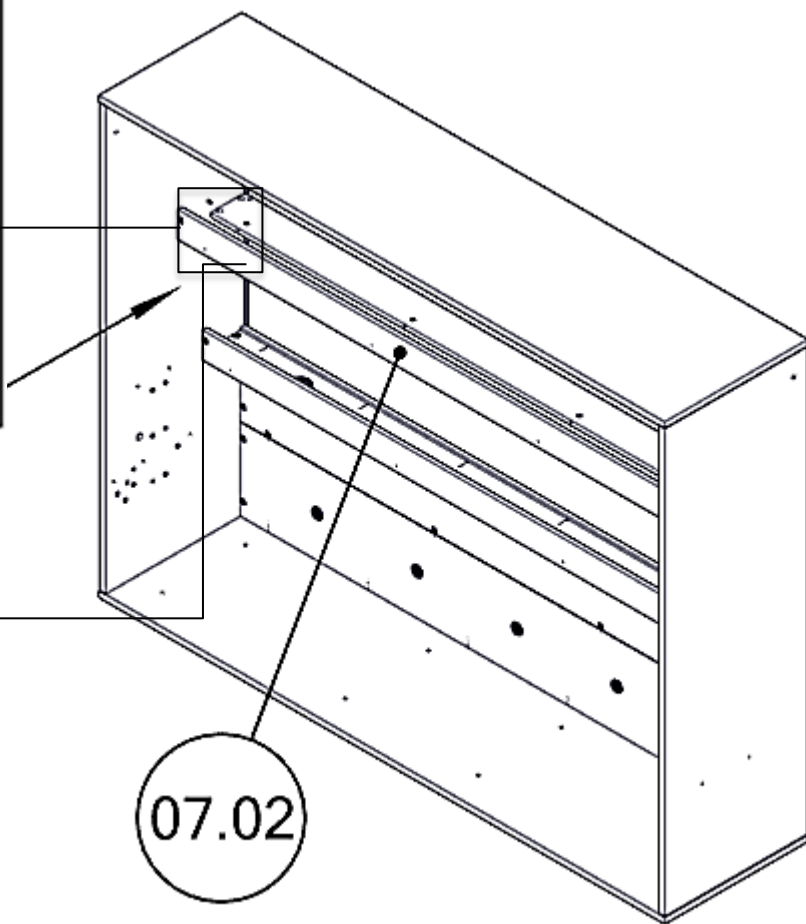
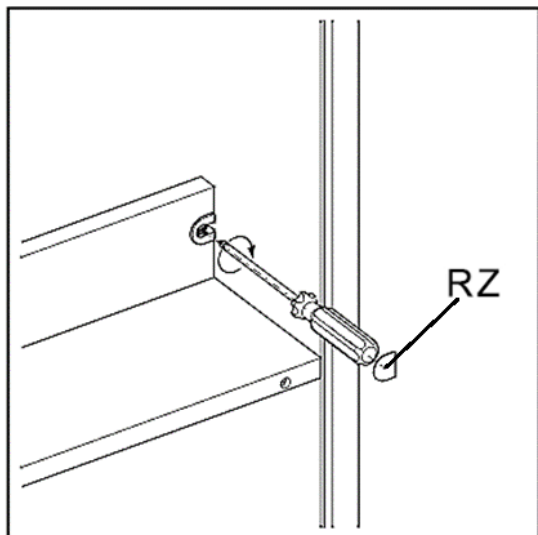
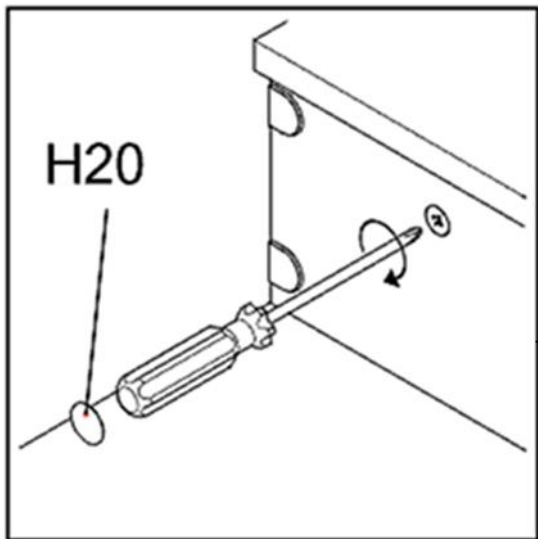
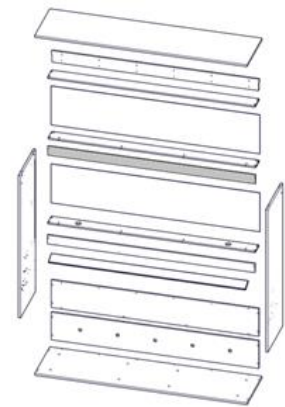
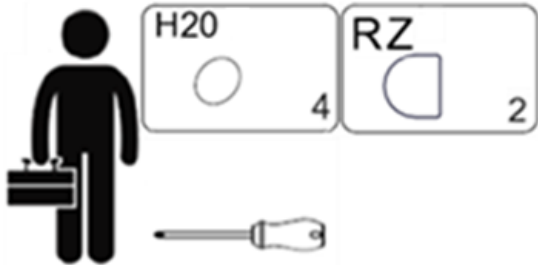
15



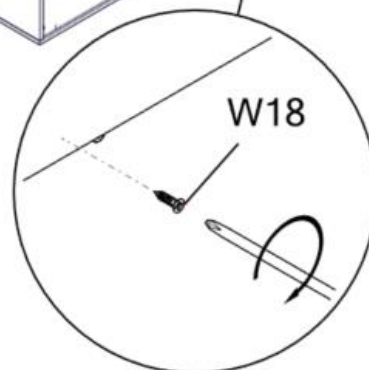
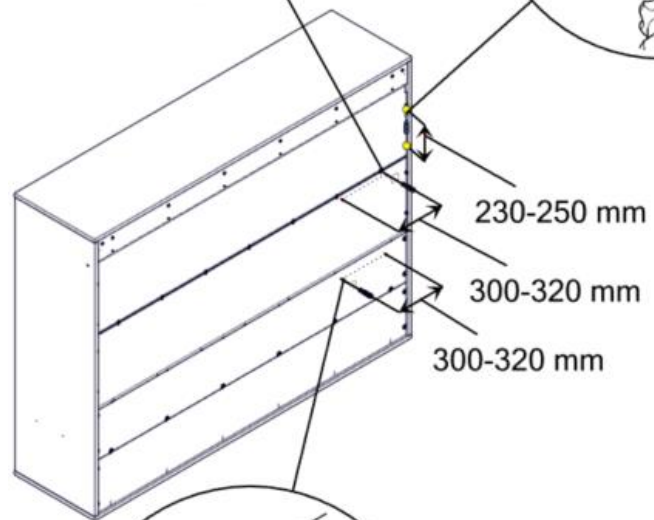
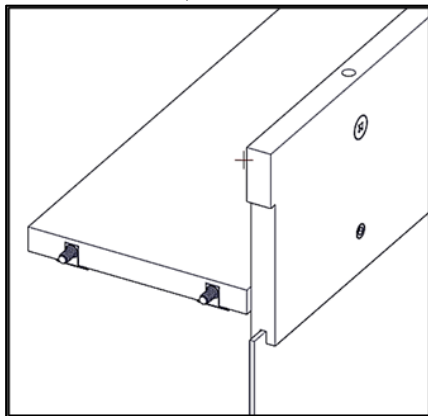
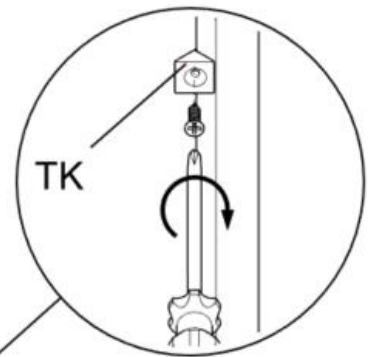
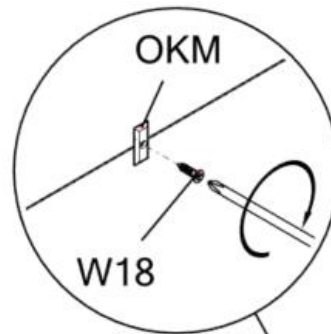
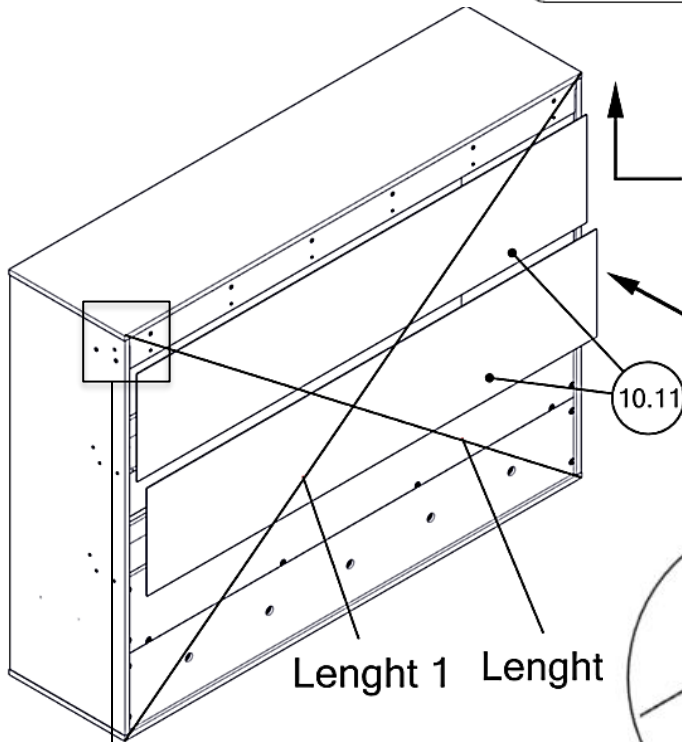
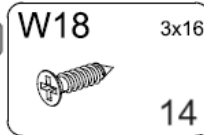
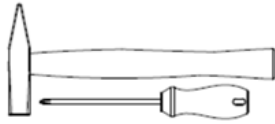
16



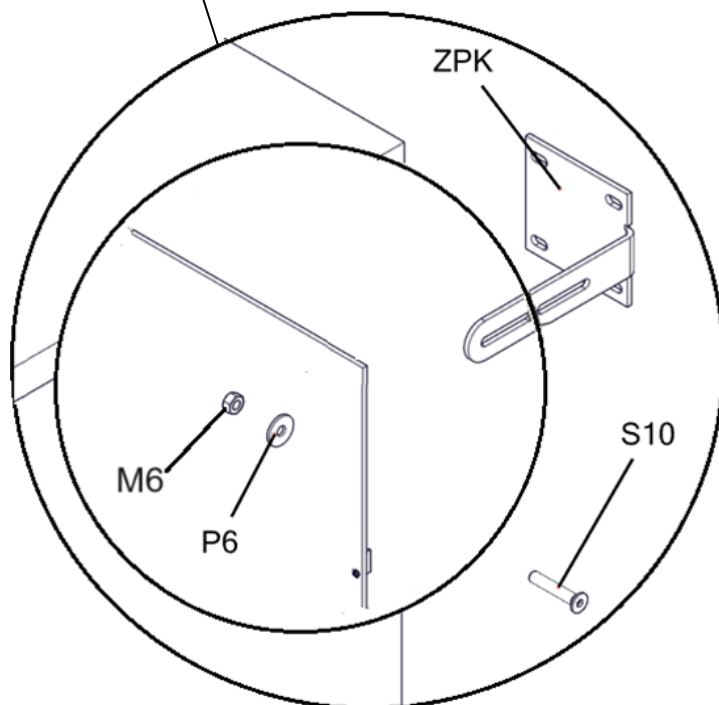
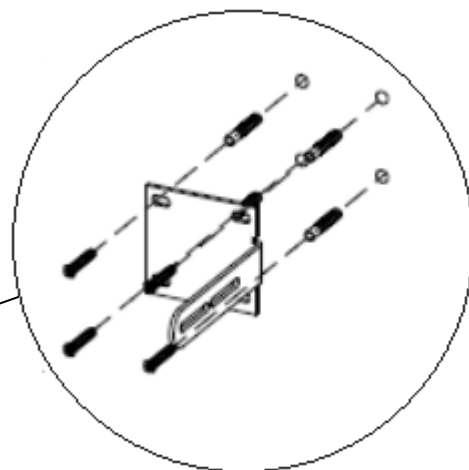
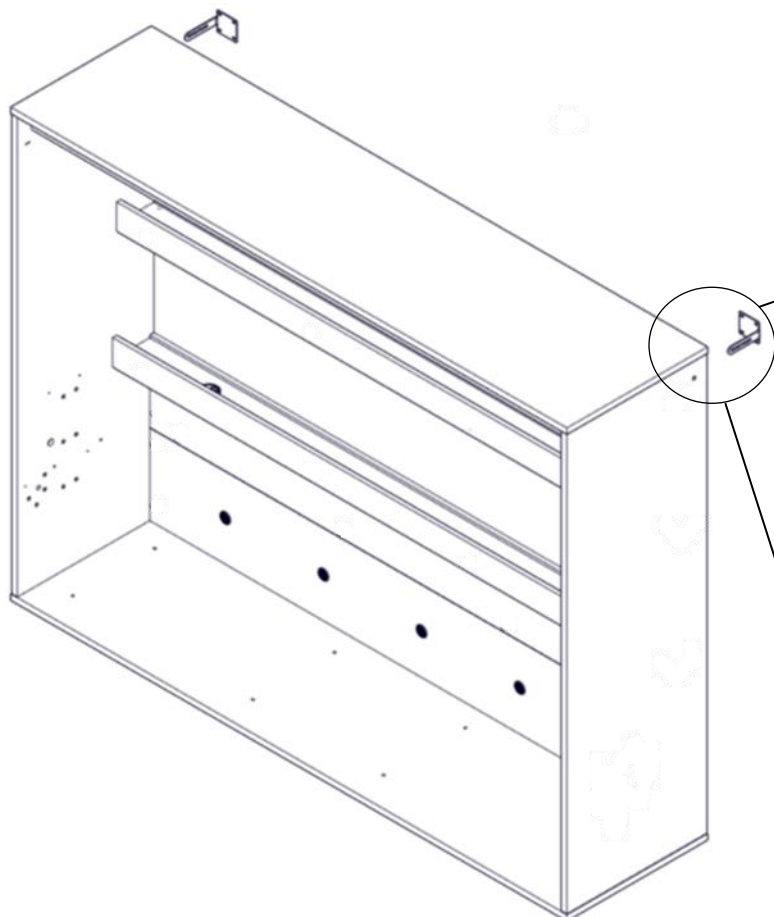
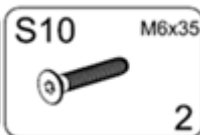
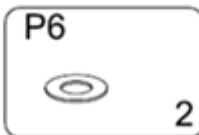
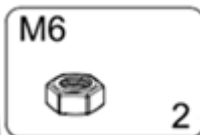
17



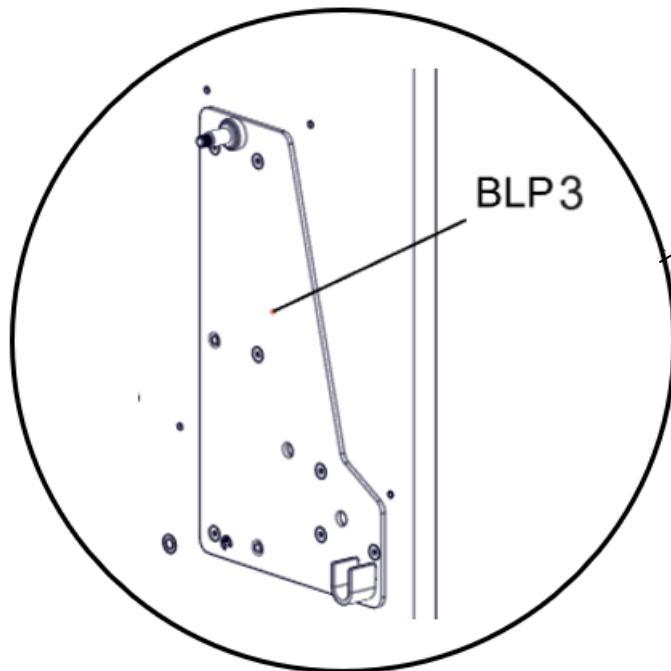
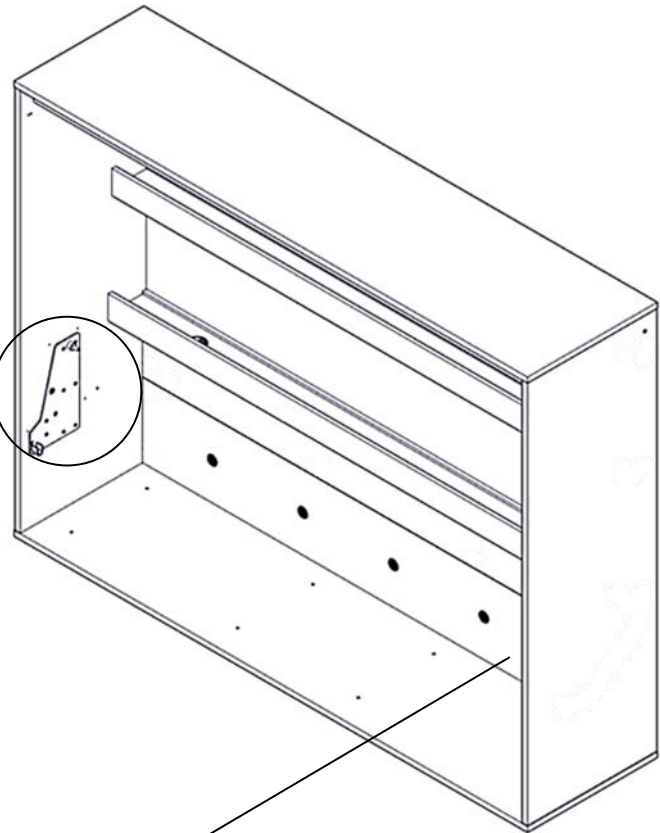
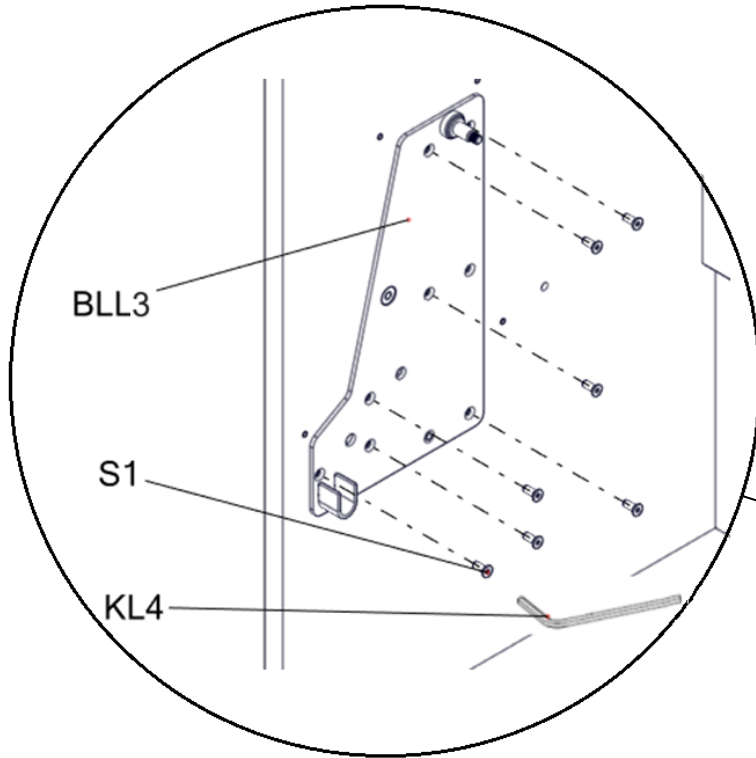
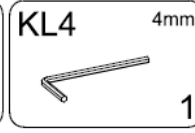
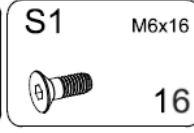
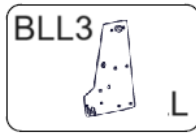
18



19



20



DE Achtung! Hinweis zu Schritt 21:

Bitte unbedingt vor Beginn der Montage des Bettrahmens lesen!

Die Schrauben zur Befestigung der beiden mittleren Metallstreben RSP dürfen an diesem Punkt nur leicht angezogen werden. Fest angezogen werden sie erst in **Schritt 32**, nachdem der Lattenrost vollständig in den Korpus eingesetzt und mit den Mechaniken verbunden wurde.

Dies verhindert eine Verzerrung und gewährleistet den korrekten diagonalen Verlauf des Rahmens.

EN Attention! Note for Step 21:

Please read carefully before beginning the bed frame assembly!

The screws for fastening the two central metal bars RSP should only be lightly tightened at this stage. Final tightening must be done at **Step 32**, after the slatted base has been fully inserted into the frame and connected to the mechanisms.

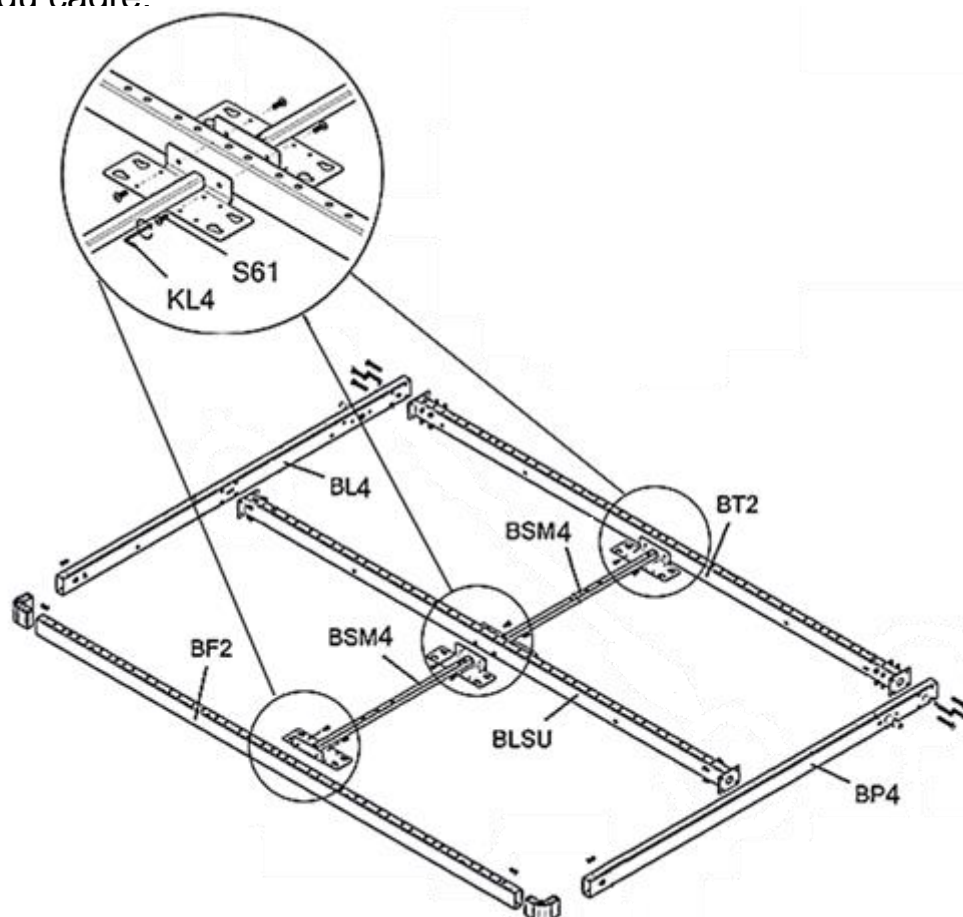
This will help avoid misalignment and ensure the correct diagonal geometry of the frame.

FR Attention ! Remarque pour l'étape 21 :

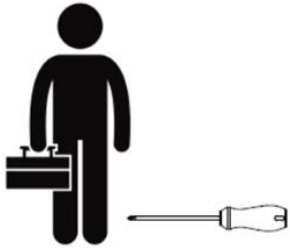
Veuillez lire attentivement avant de commencer l'assemblage du cadre de lit !

Les vis de fixation des deux barres métalliques centrales RSP ne doivent être que légèrement serrées à ce stade. Le serrage définitif doit être effectué à **l'étape 32**, une fois que le sommier à lattes est complètement installé dans le cadre et raccordé aux mécanismes.

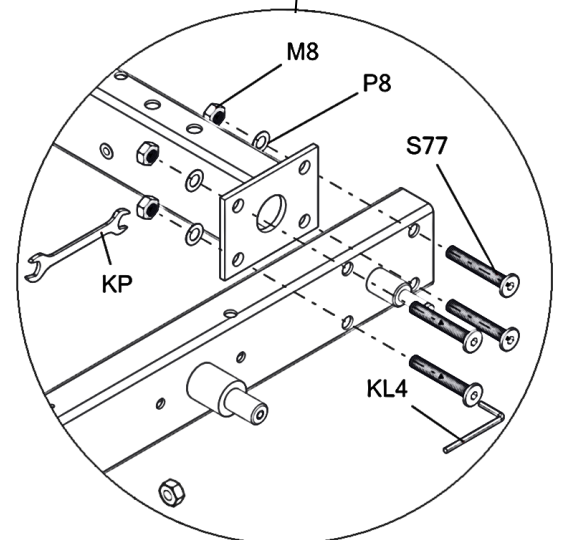
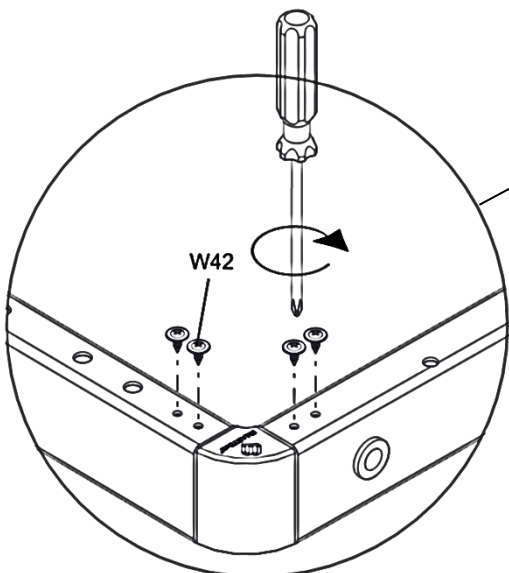
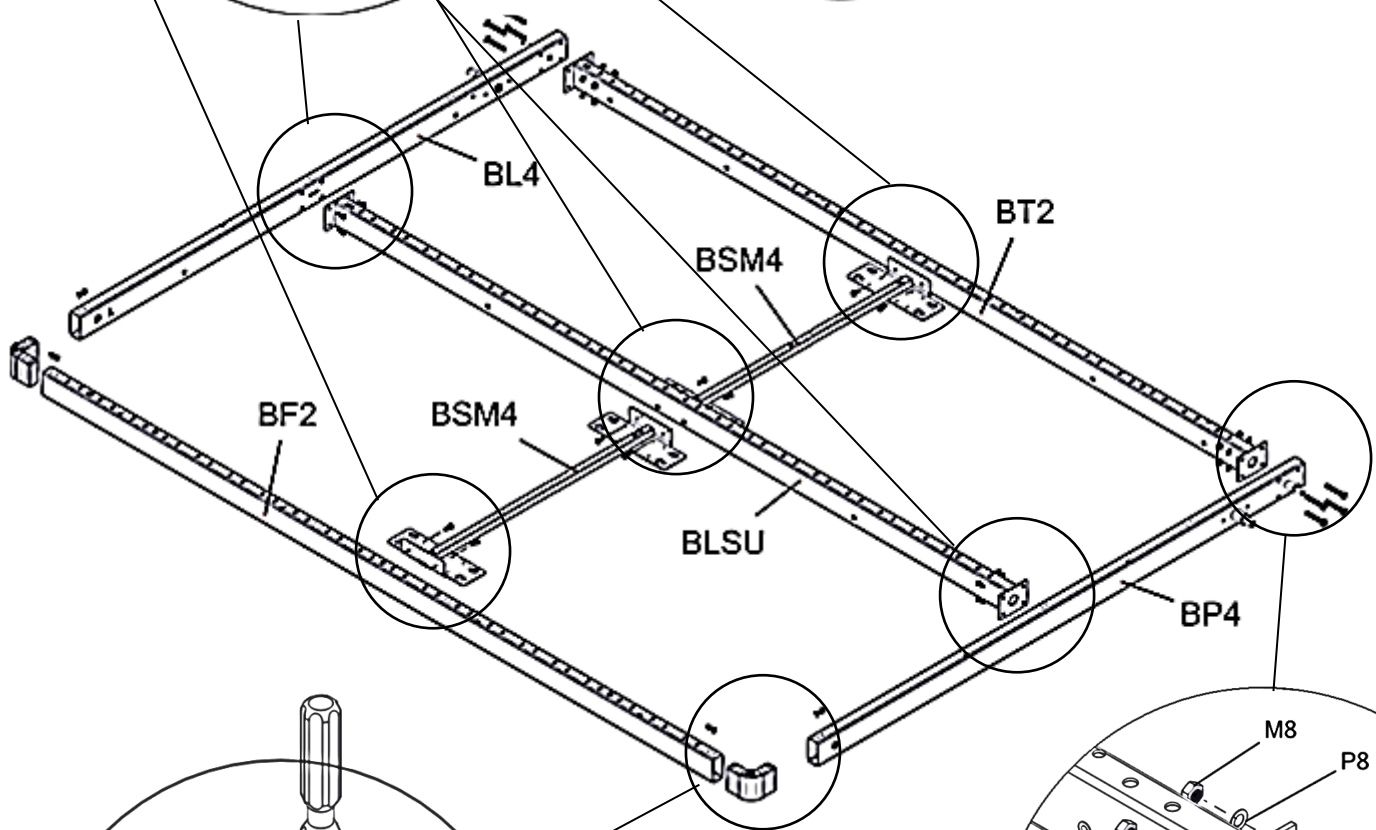
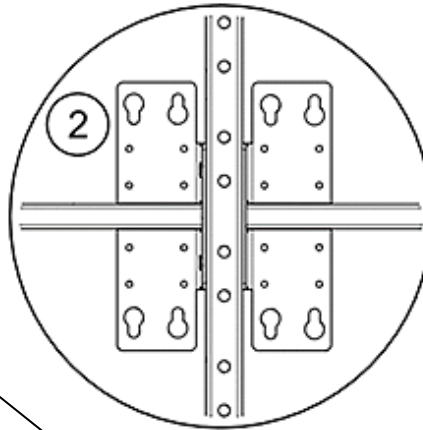
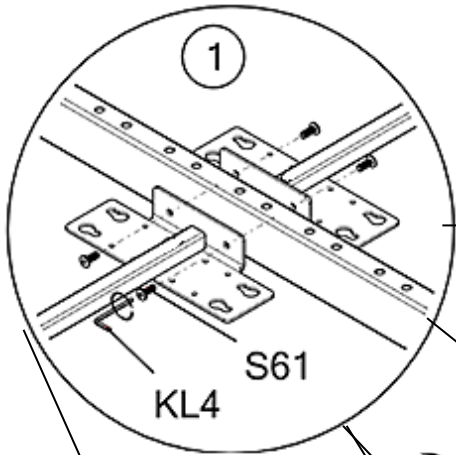
Cela permettra d'éviter tout désalignement et de garantir le respect des diagonales correctes du cadre.

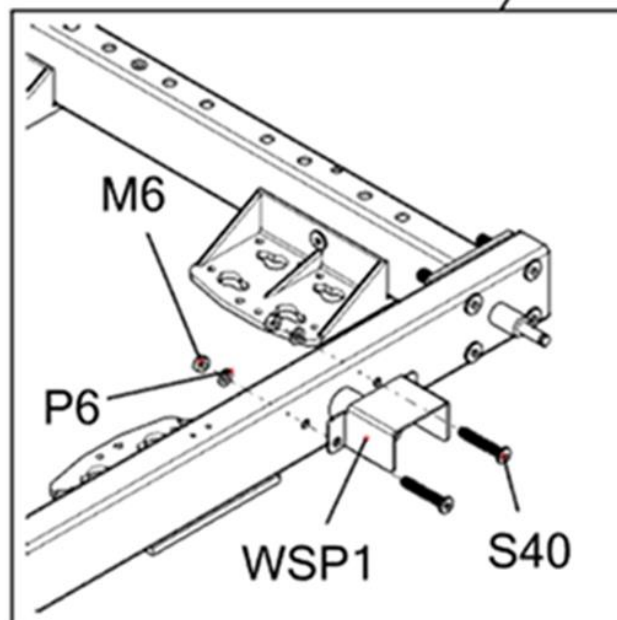
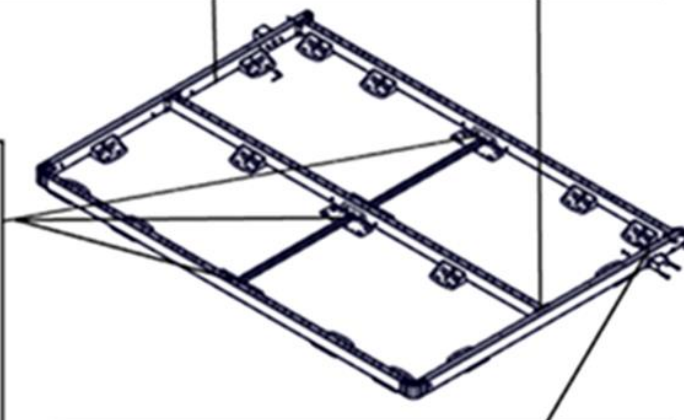
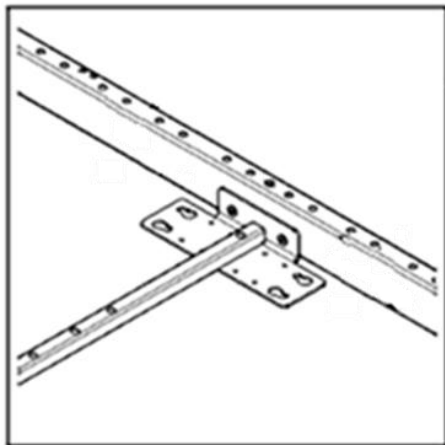
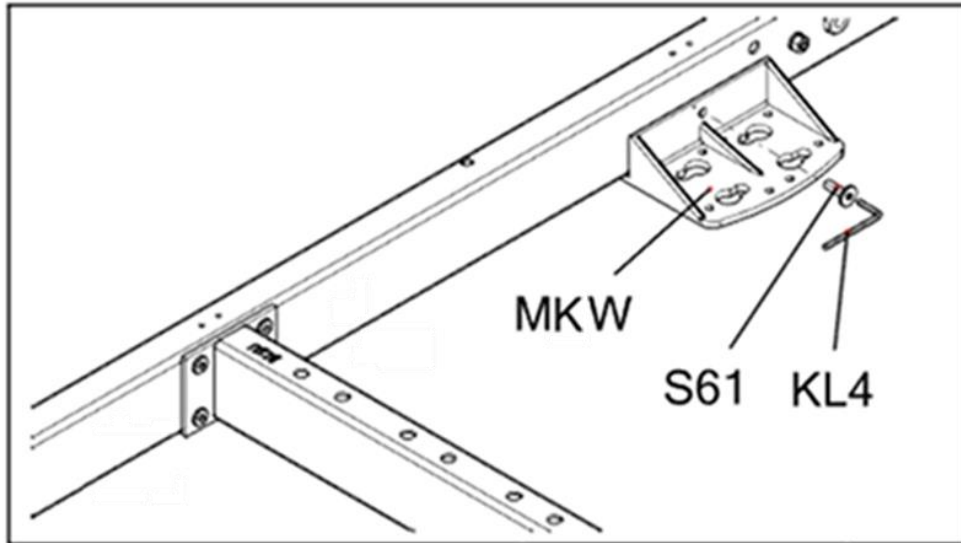
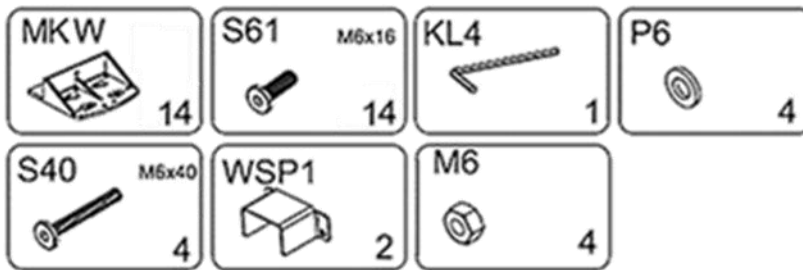


21

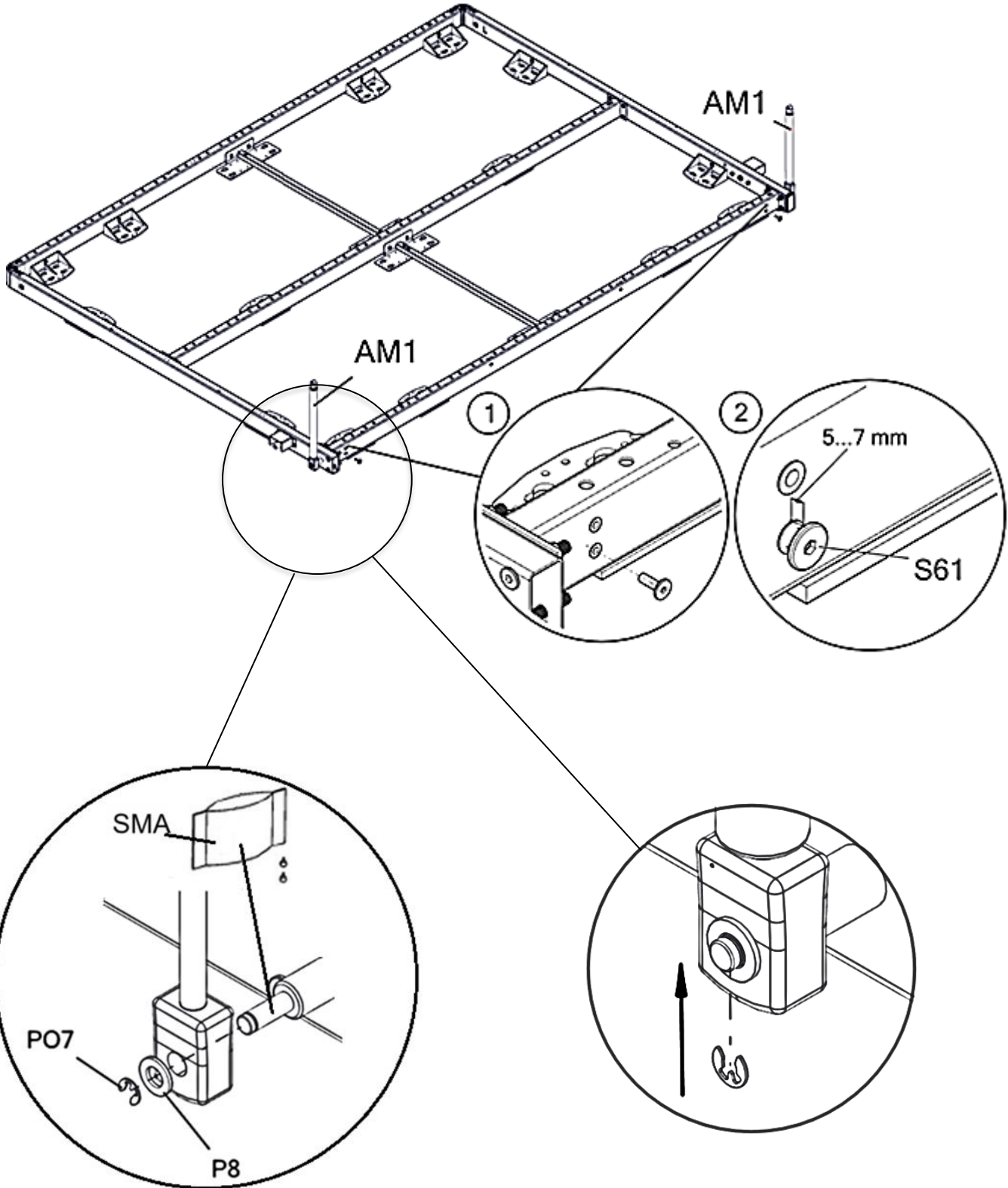
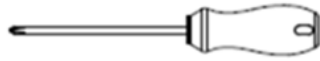
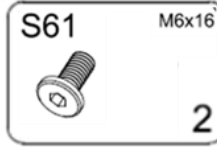
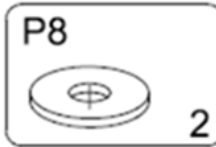
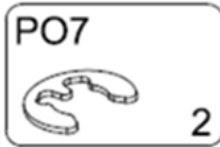


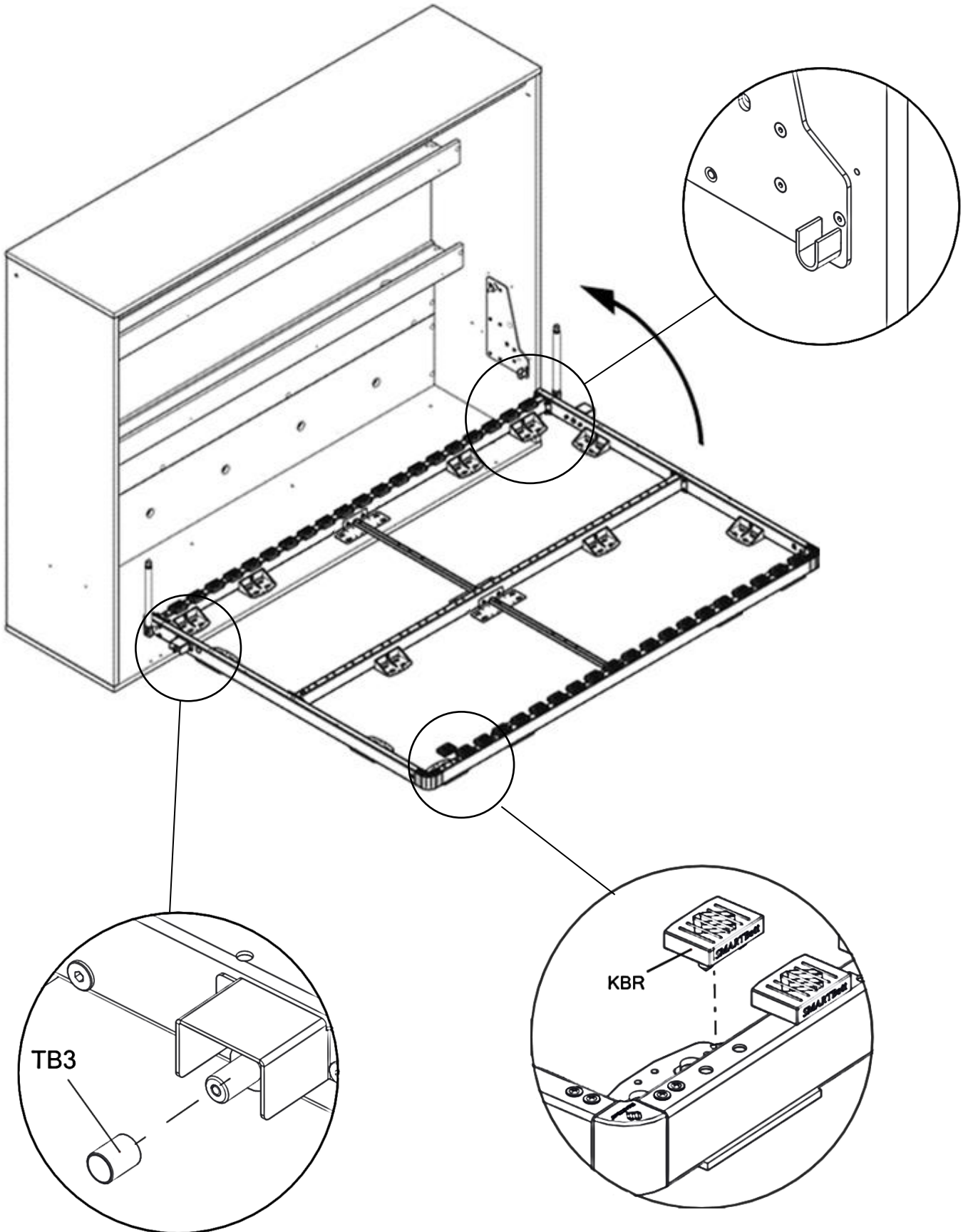
S77 M8x45 8	KRM 2	KP 10 / 13 mm 1	P8 8
S61 M6x16 16	W42 4x14 8	KL4 1	M8 8



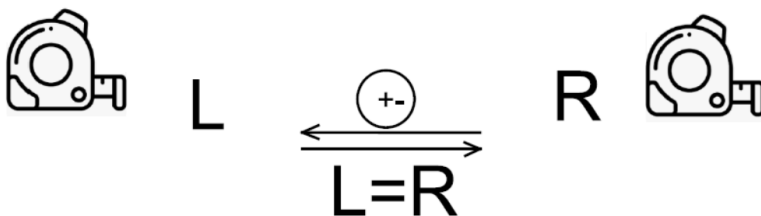
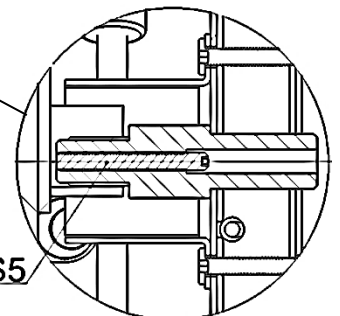
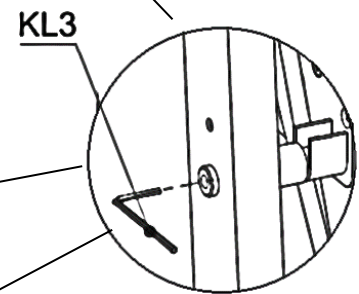
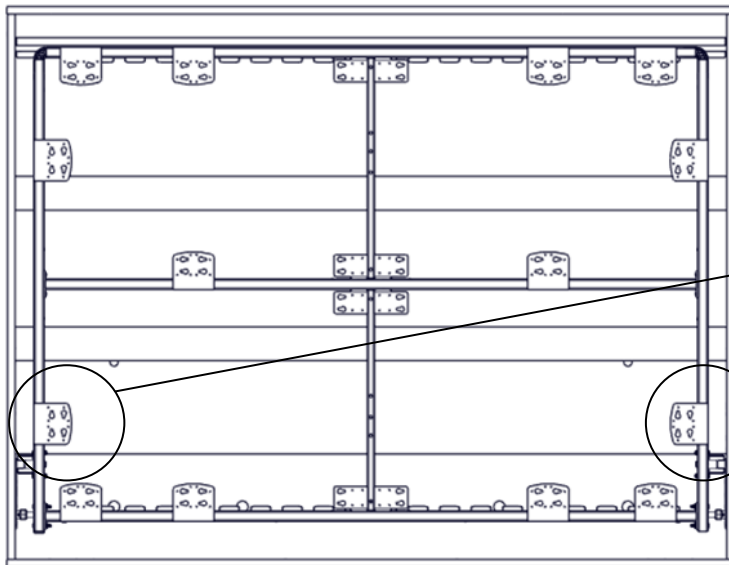
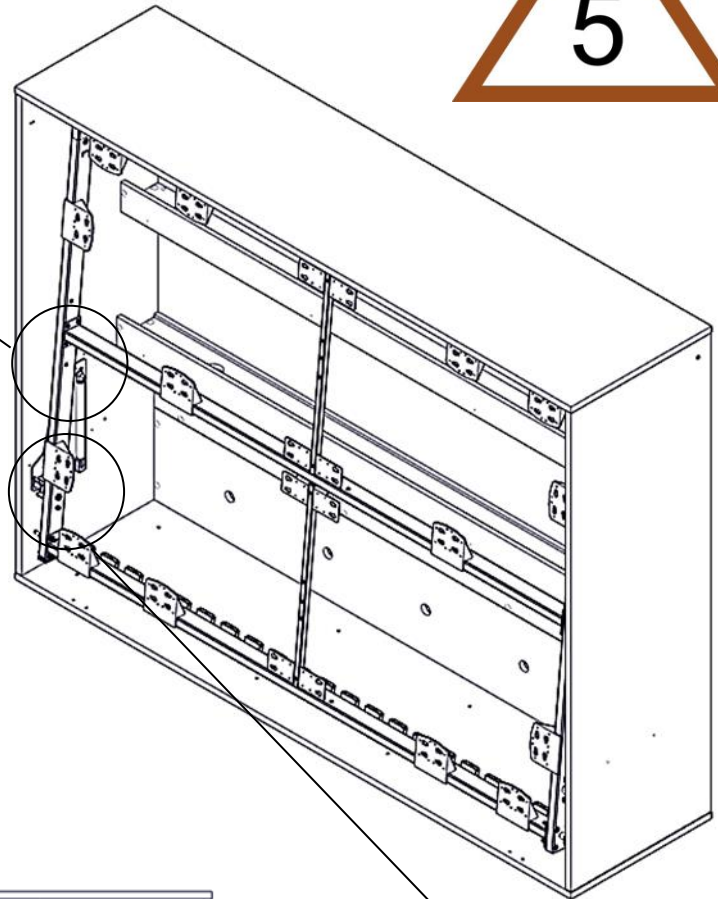
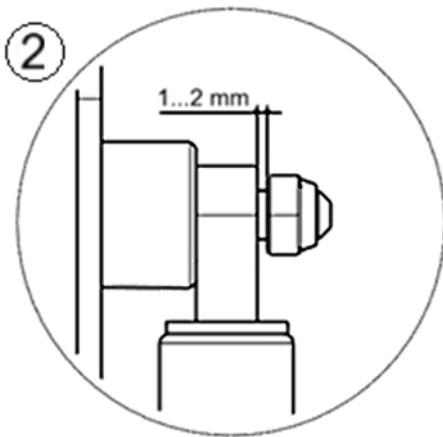
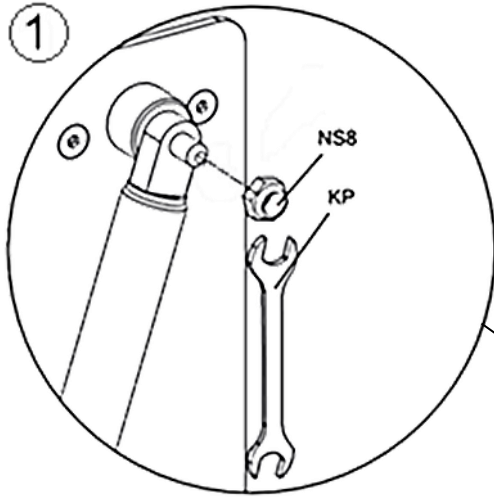


23

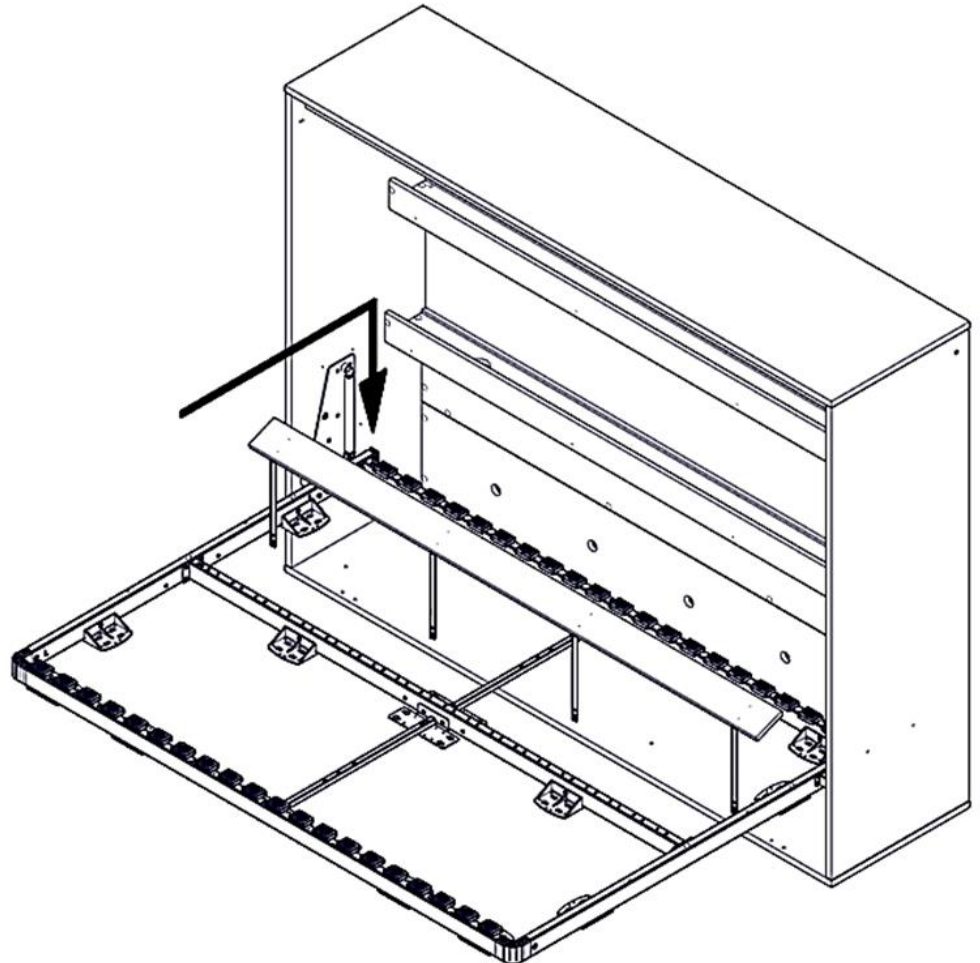
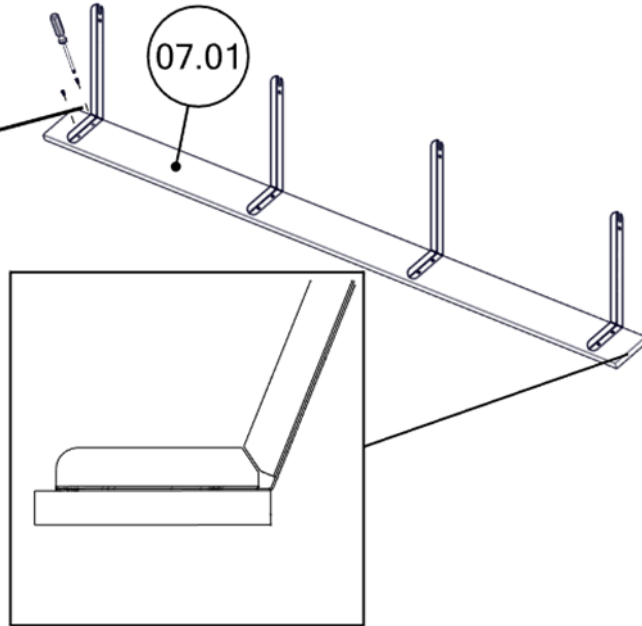
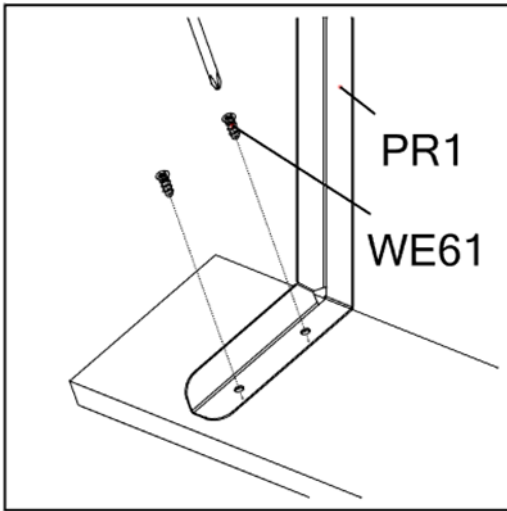
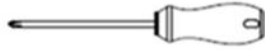
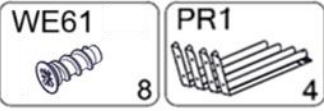




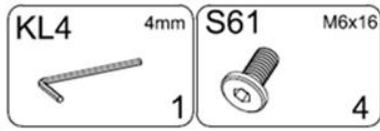
25



26



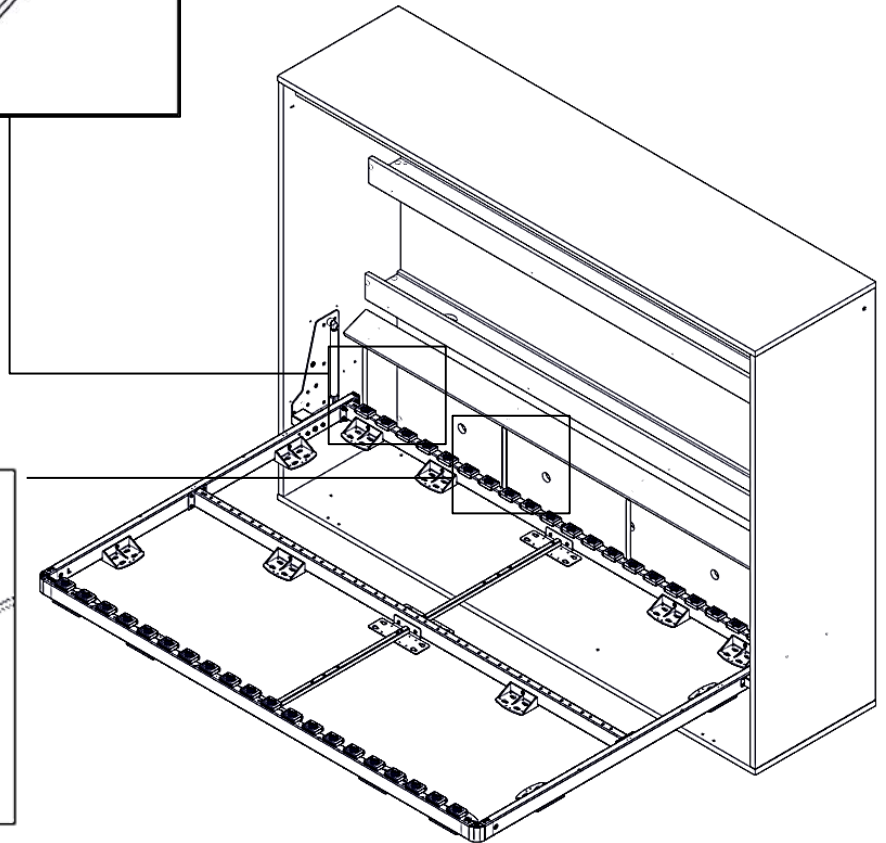
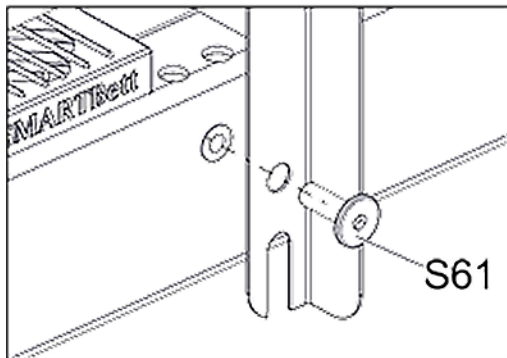
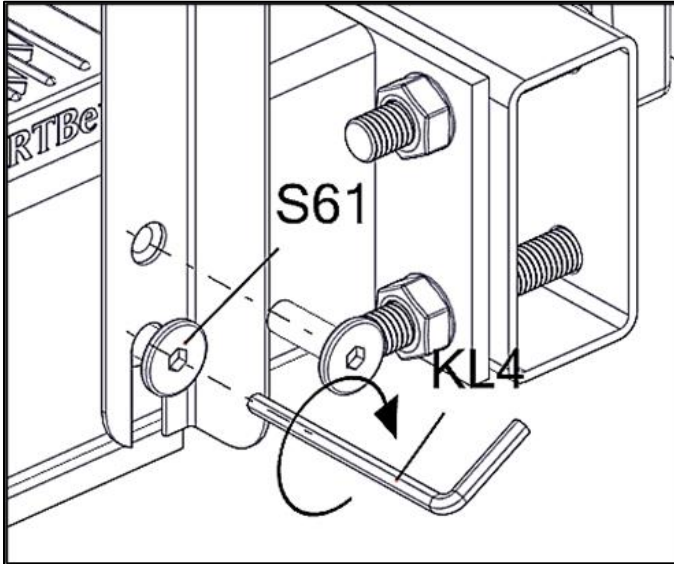
27



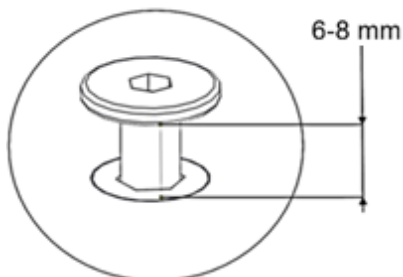
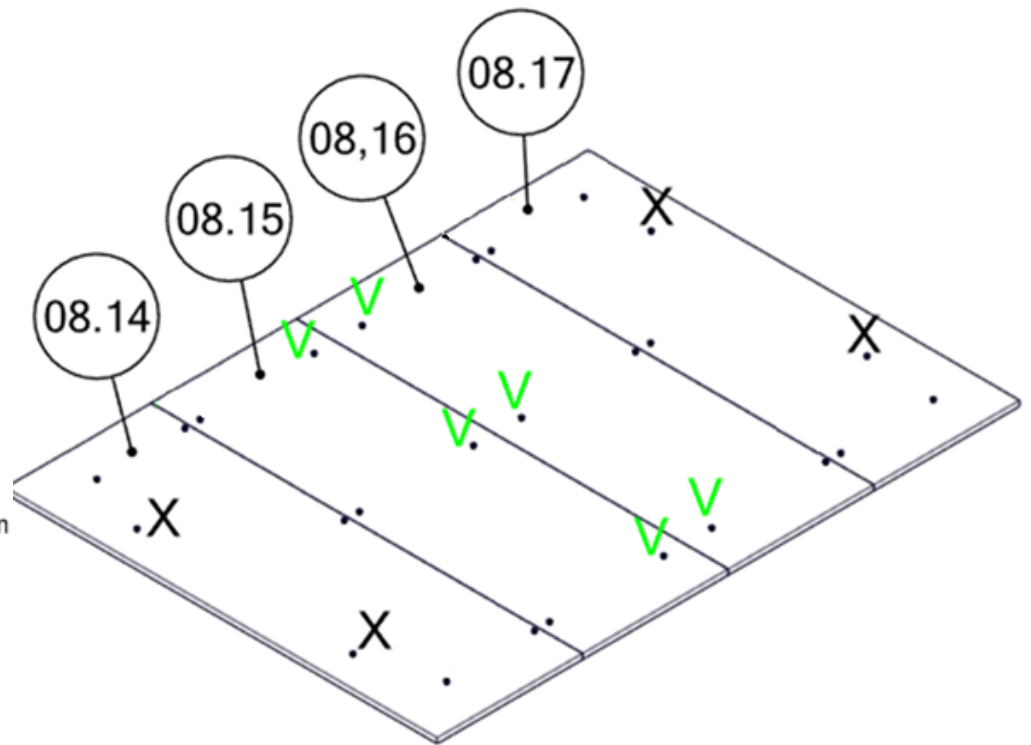
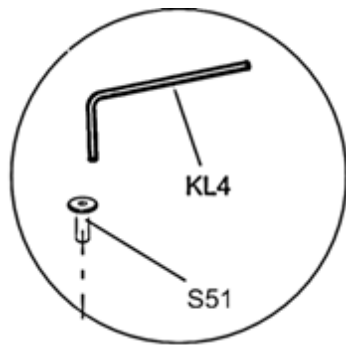
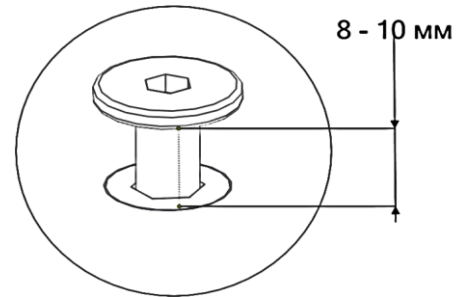
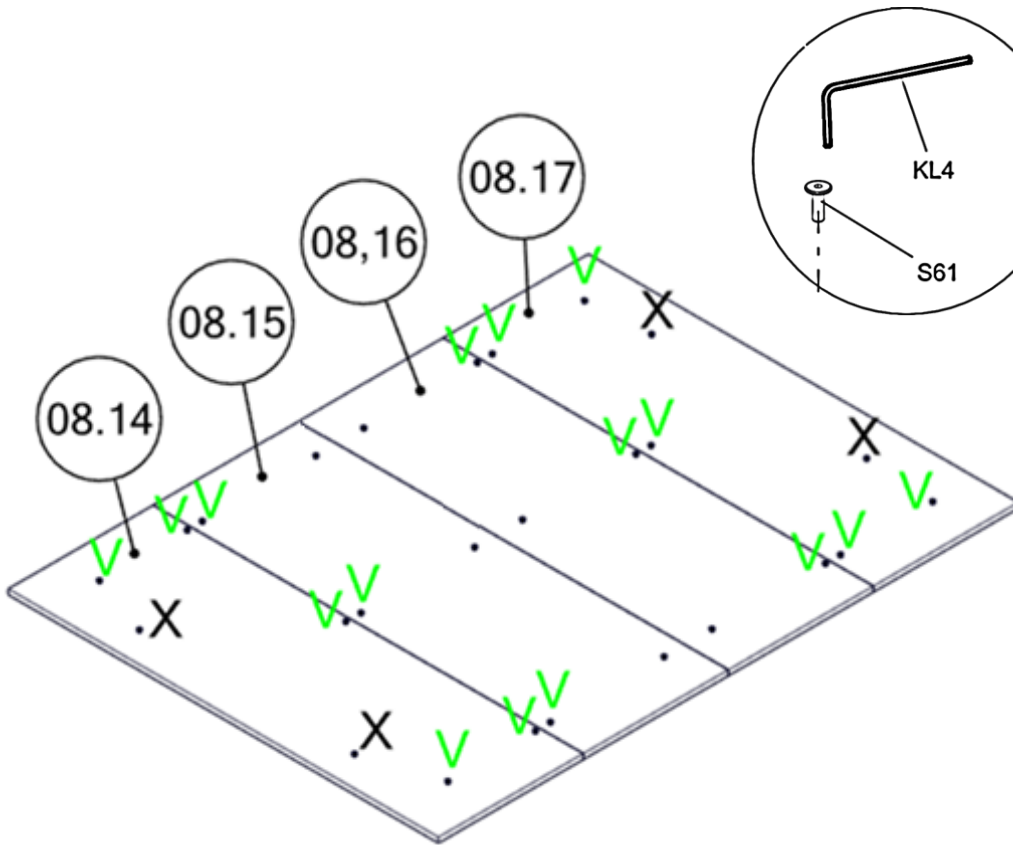
DE Ansicht von innen.

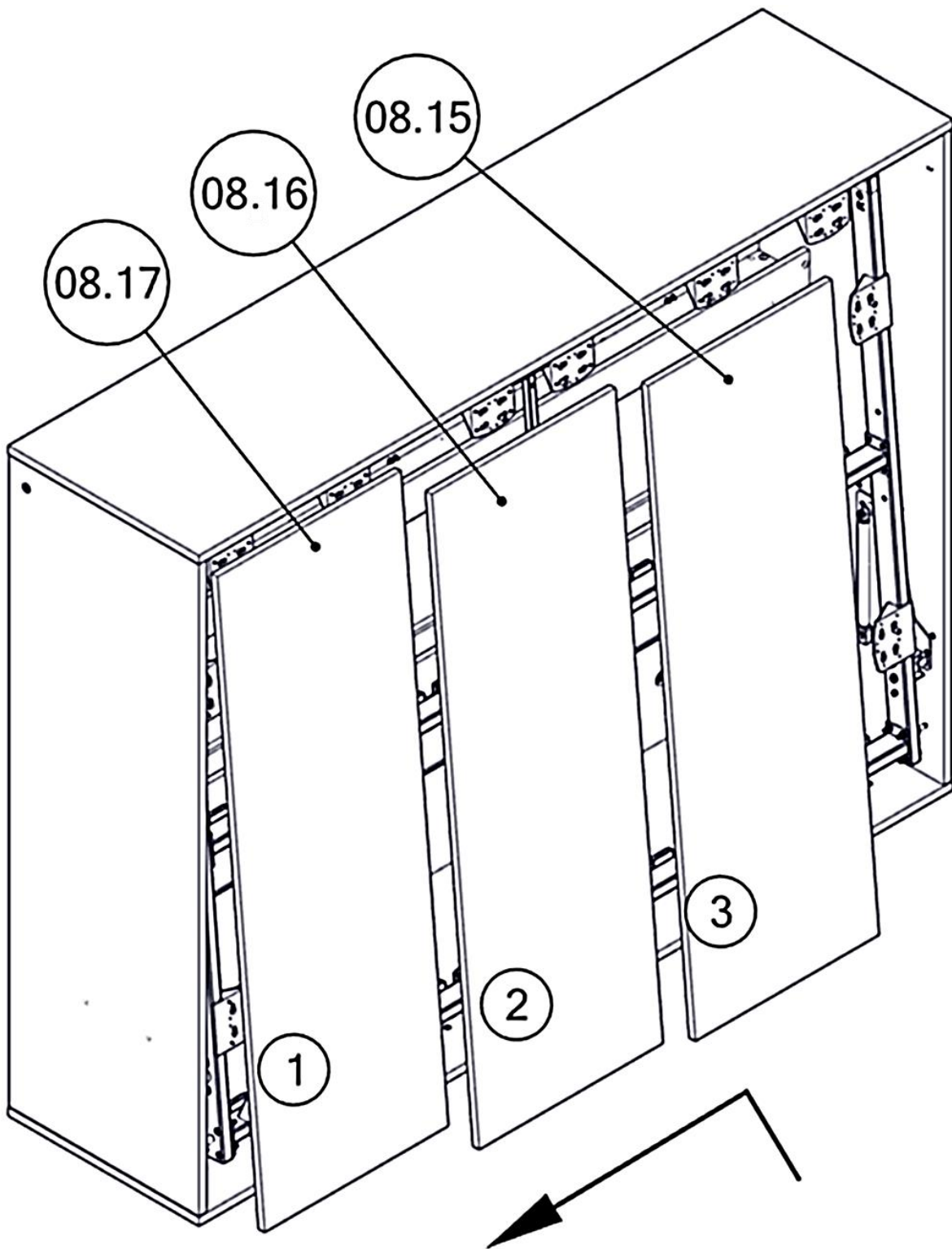
EN Inside view.

FR Vue de intérieure.

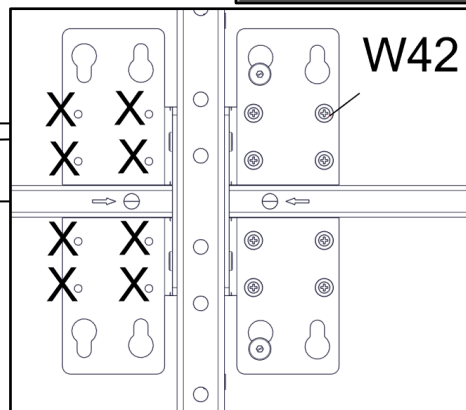
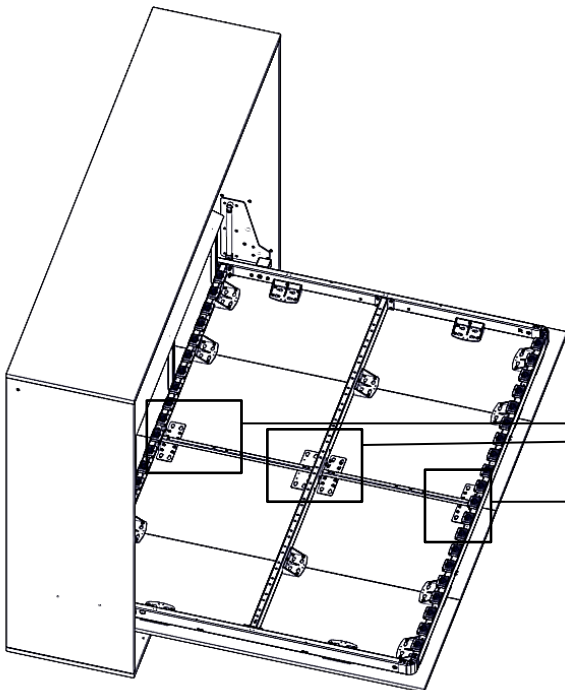
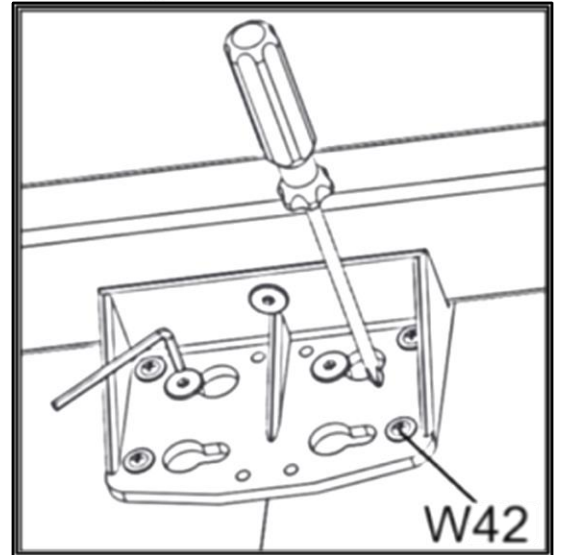
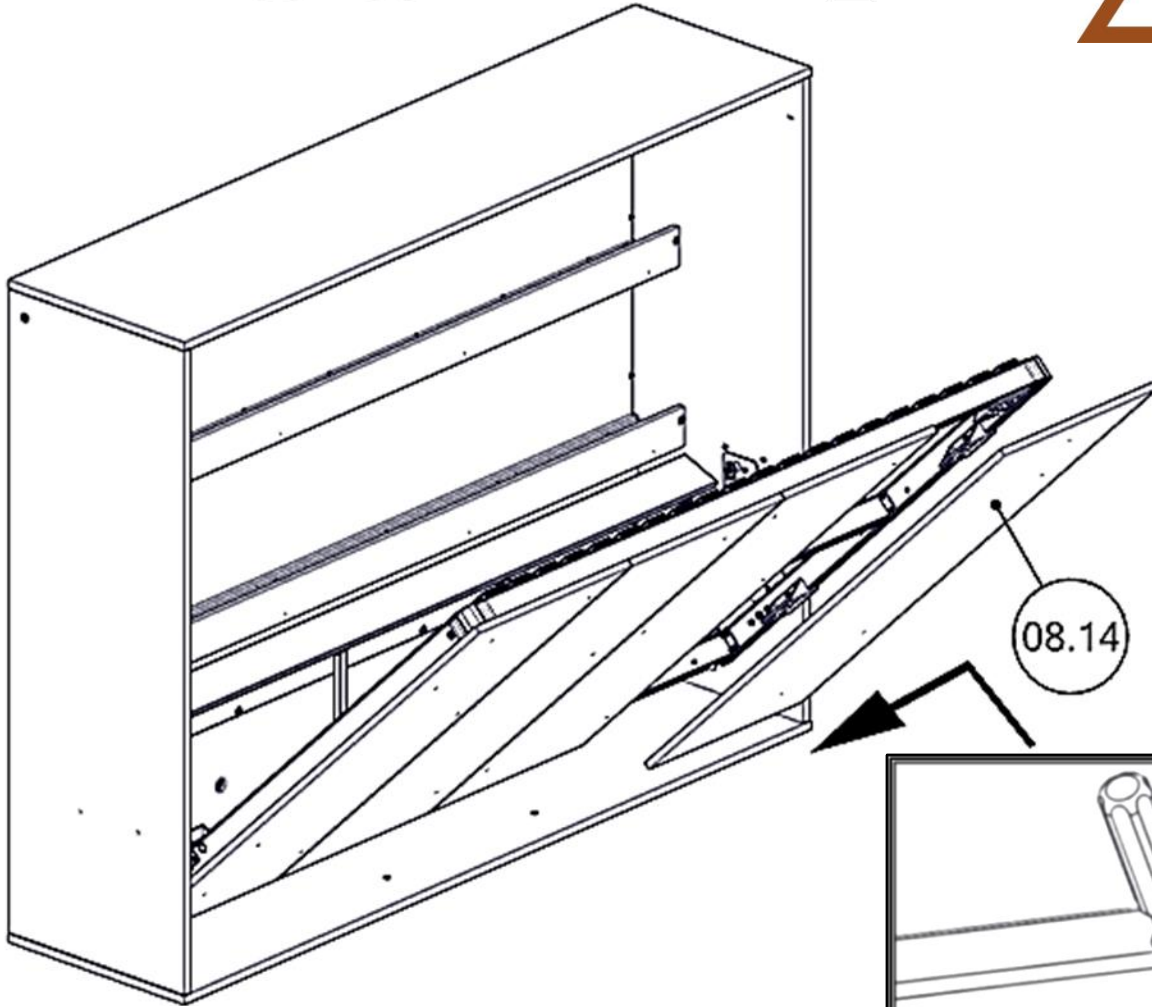
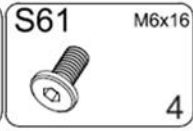
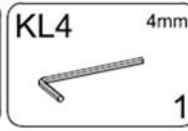
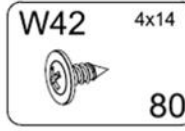


28





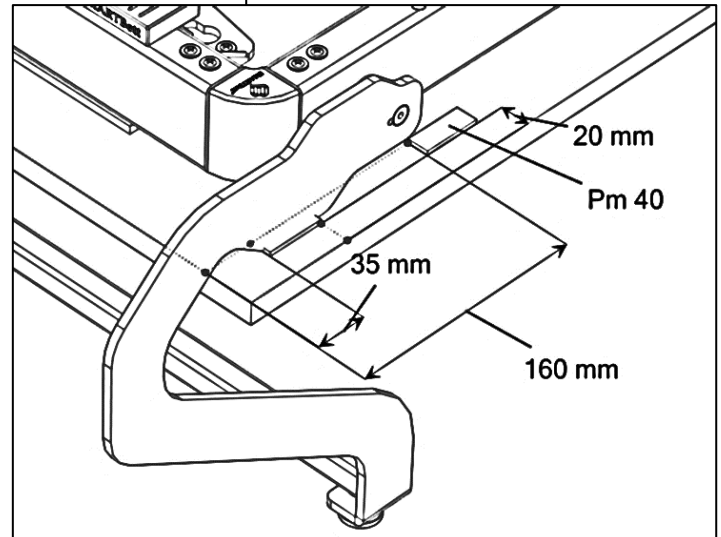
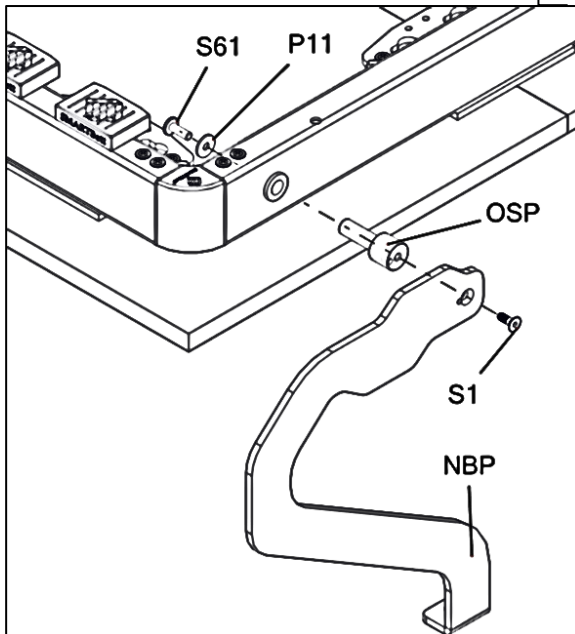
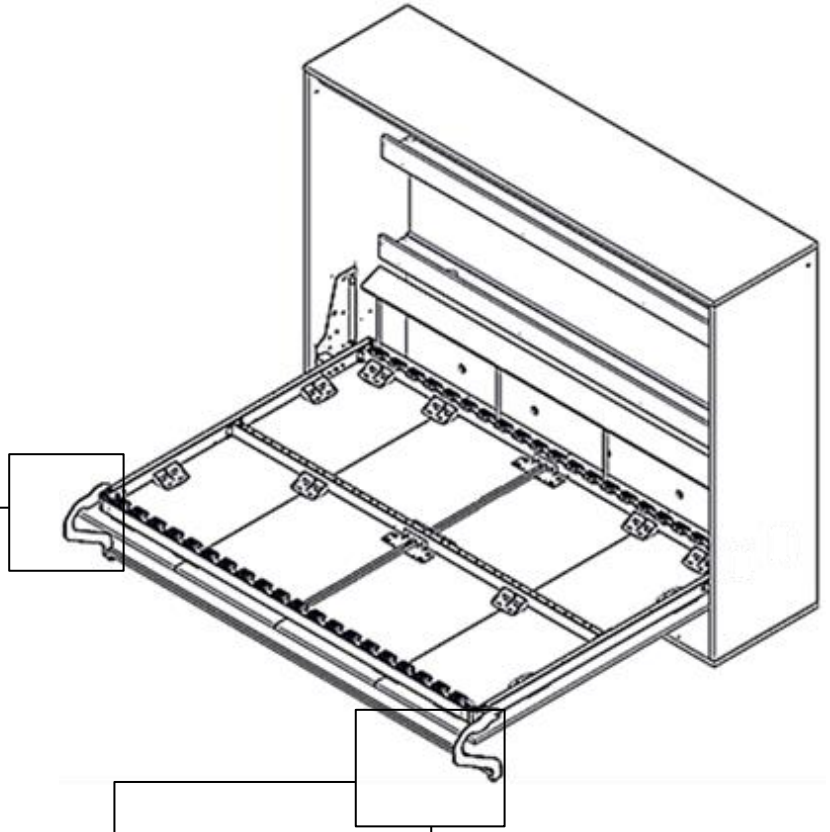
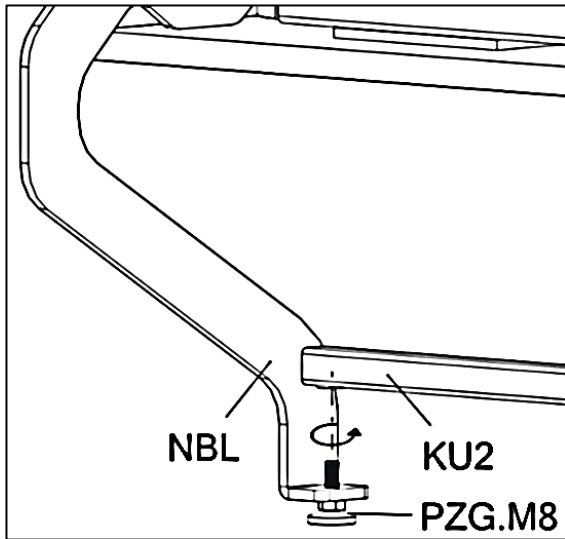
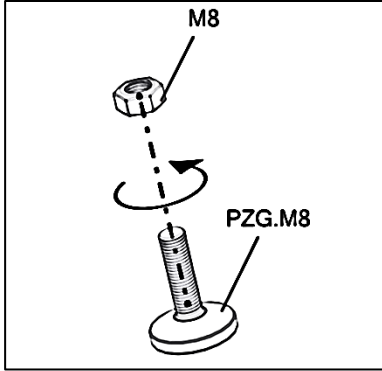
30



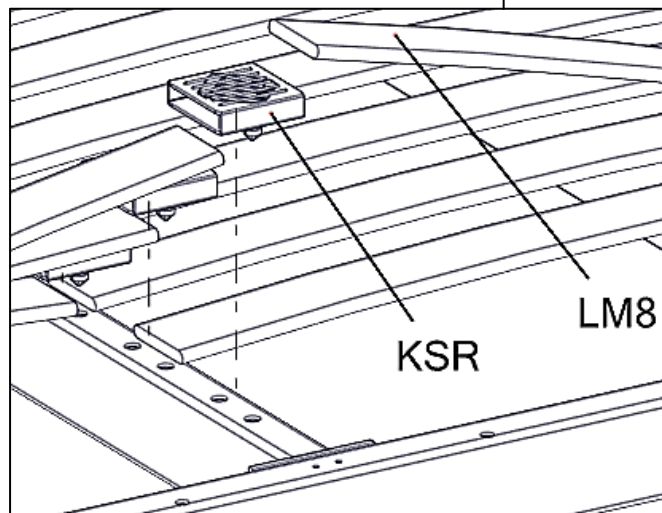
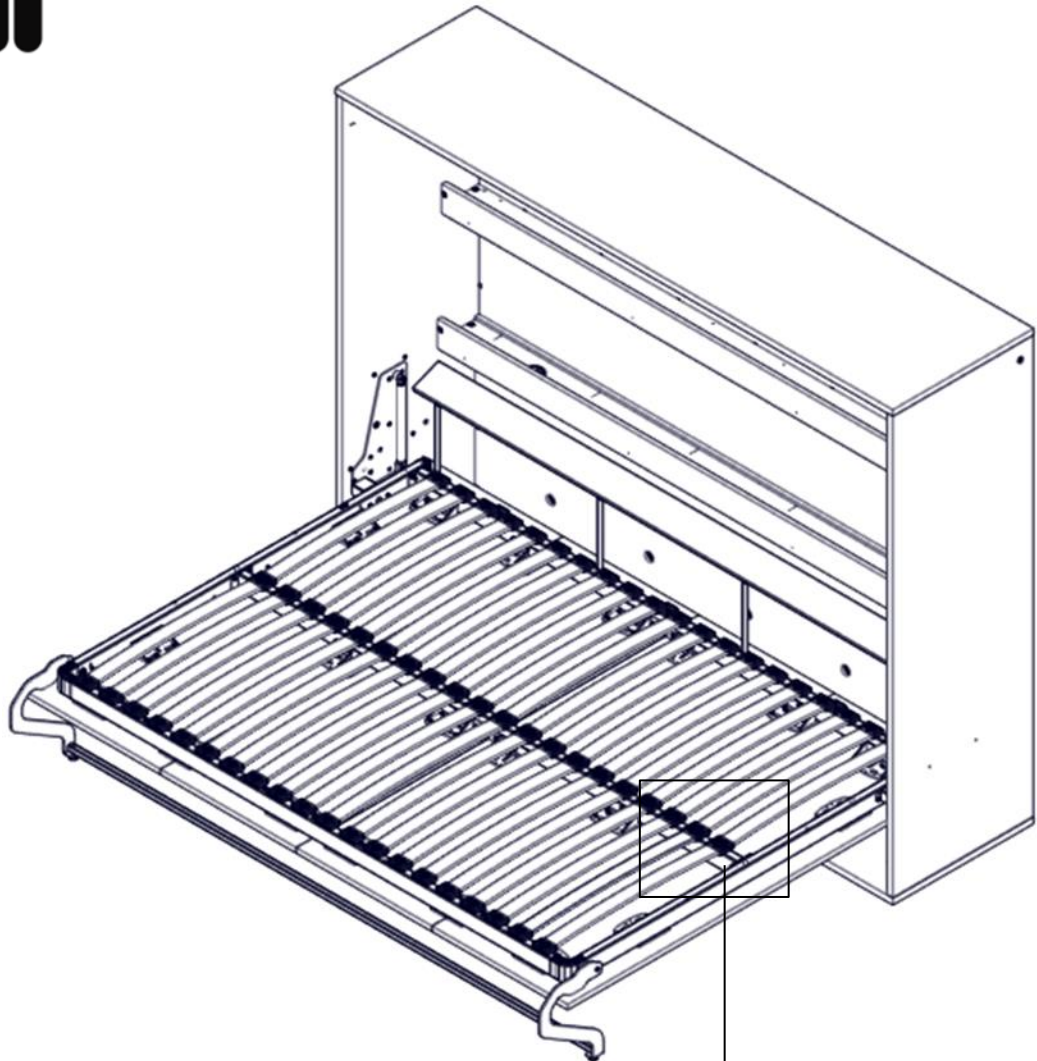
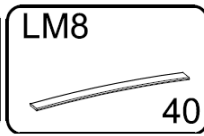
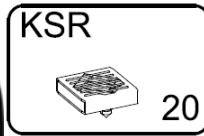
31



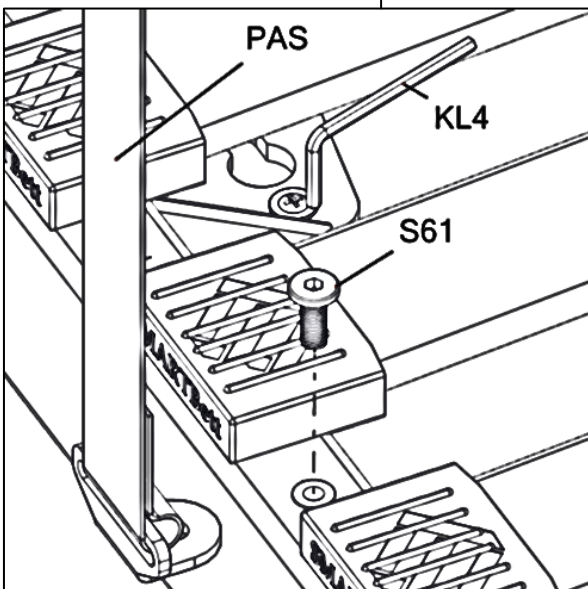
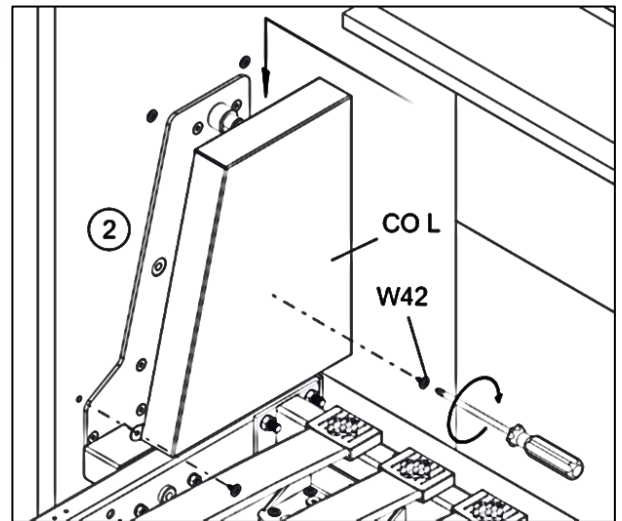
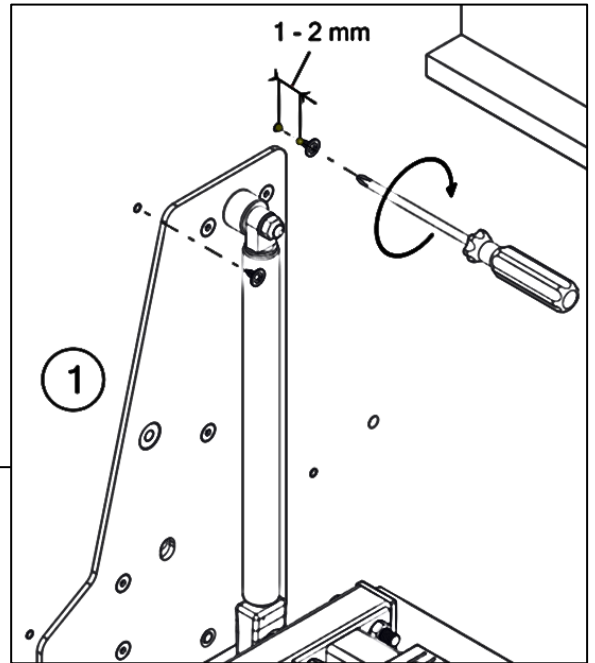
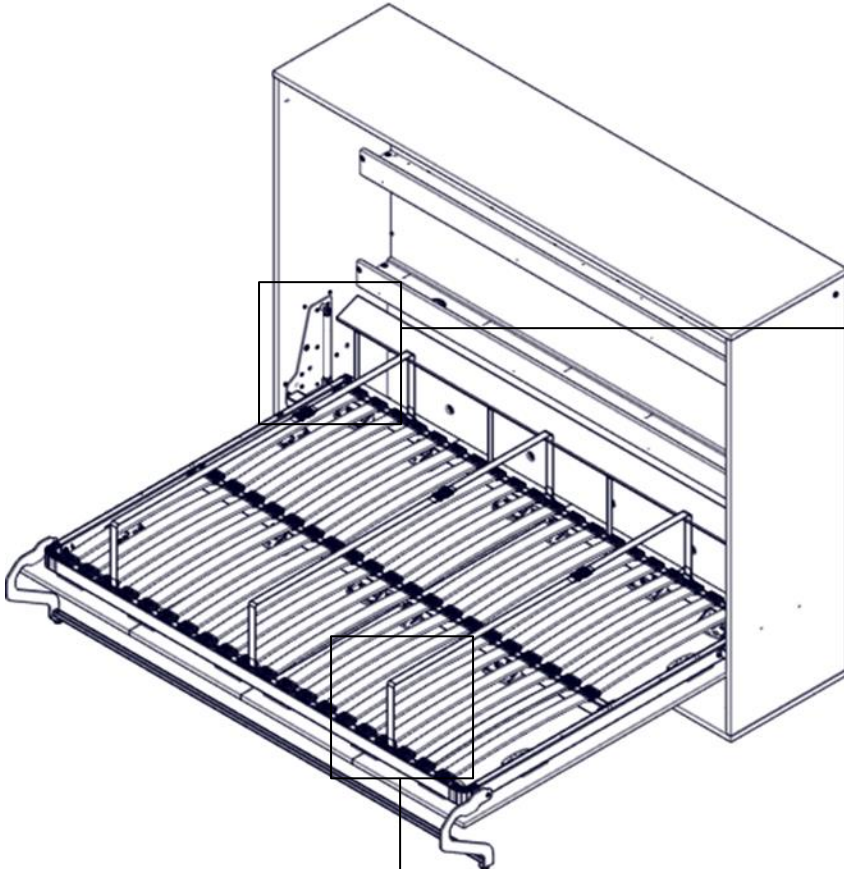
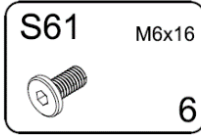
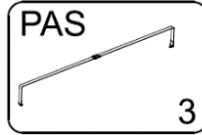
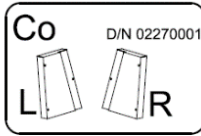
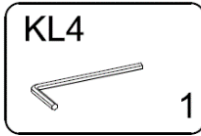
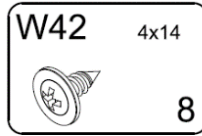
S1 M6x16 2	OSP 2	PM40 4	P11 2	KP 1
NBP 1	NBL 1	PZG.M8 2	KU2 1	M8 2
S61 M6x16 2				



32



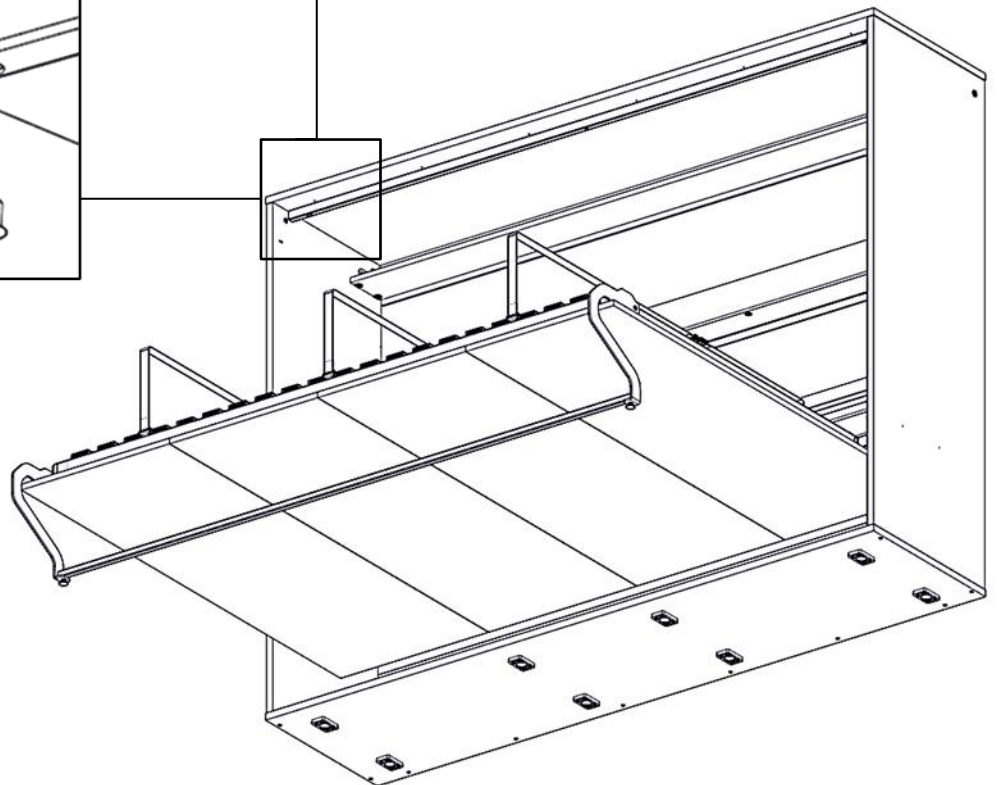
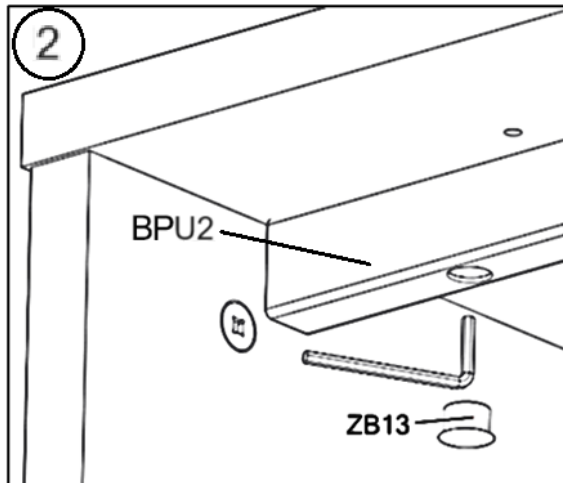
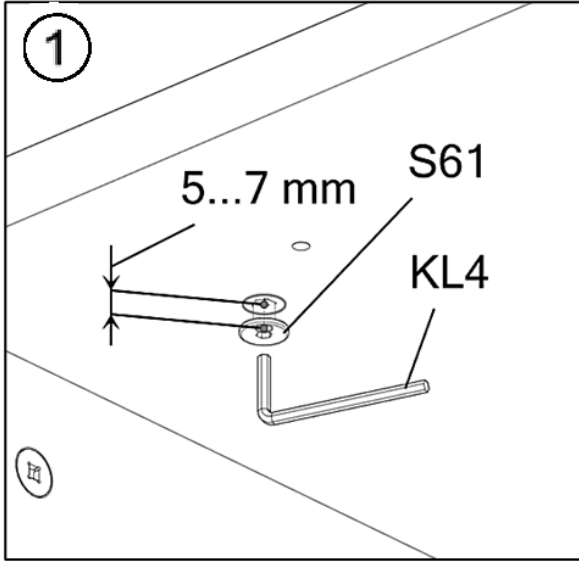
33



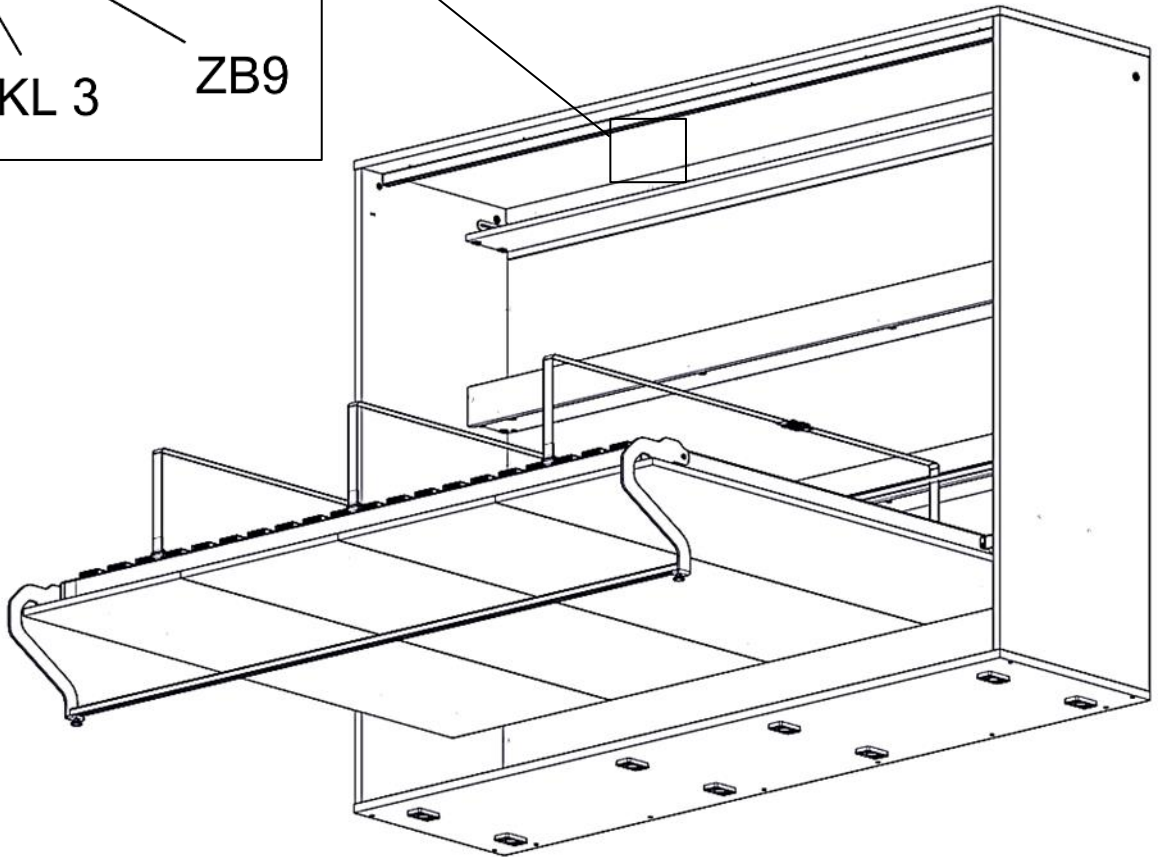
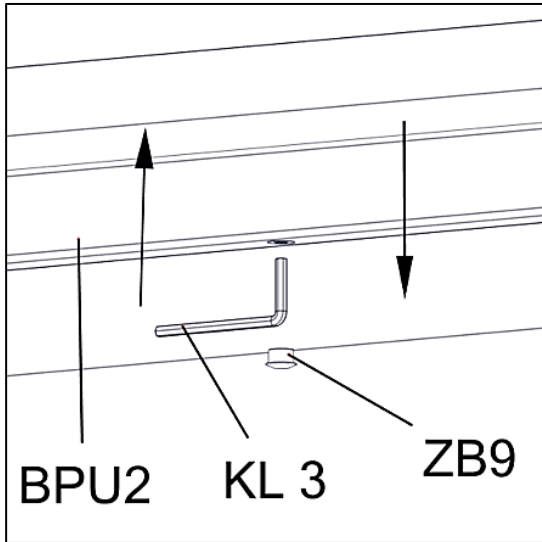
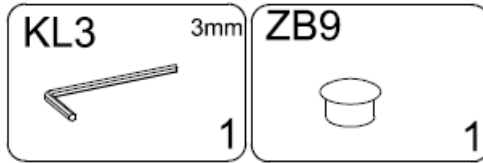
34



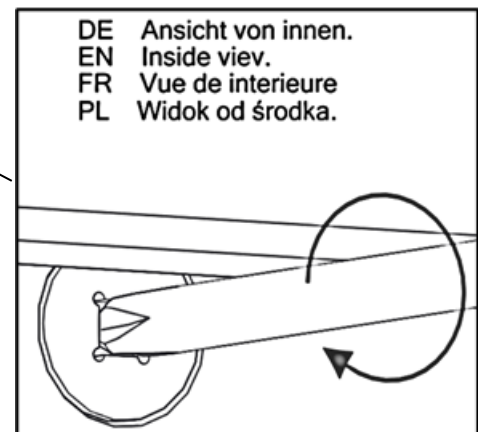
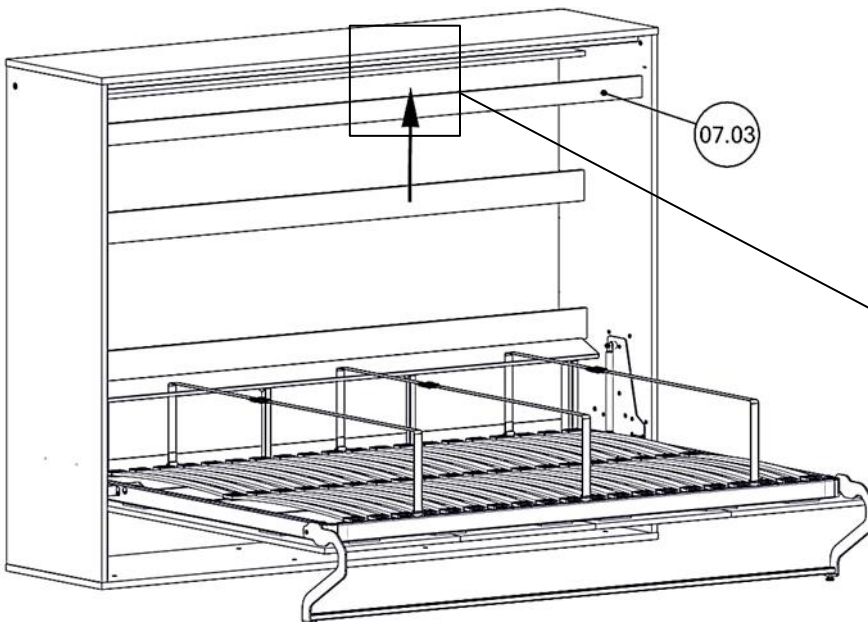
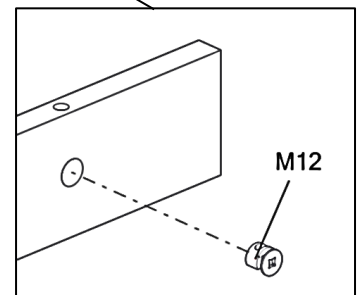
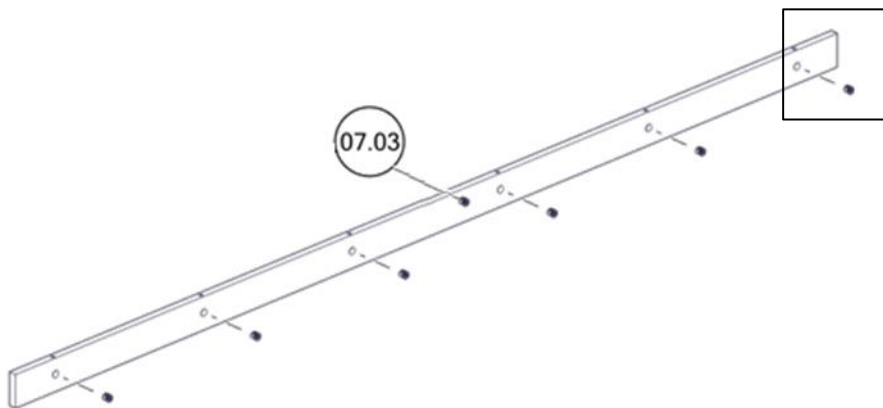
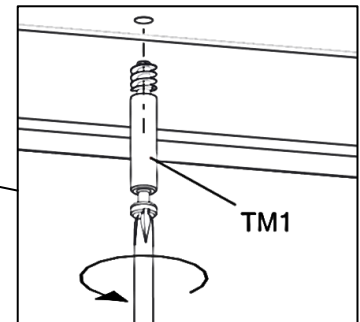
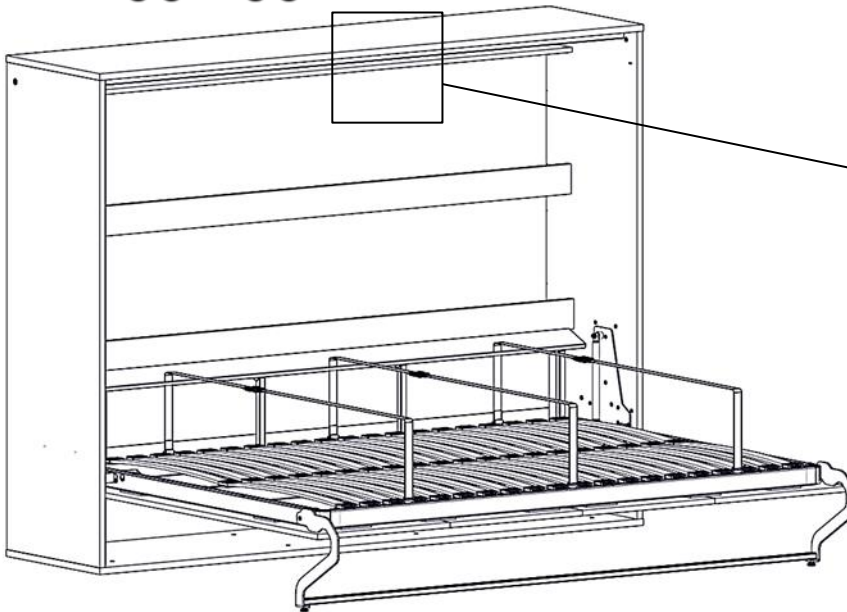
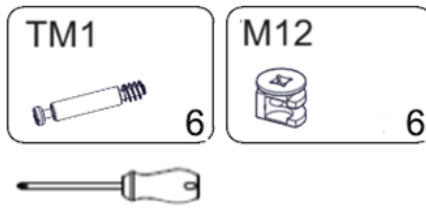
S61	M6x16	ZB13
	2	
KL4	4mm	BPU2
	1	



35

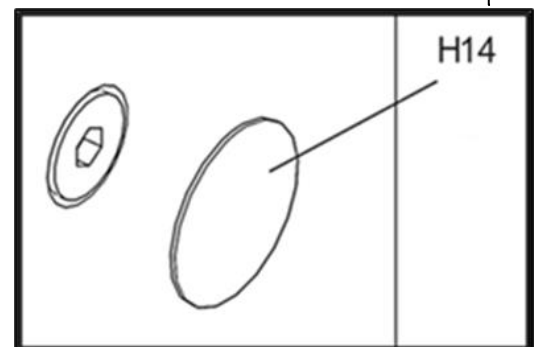
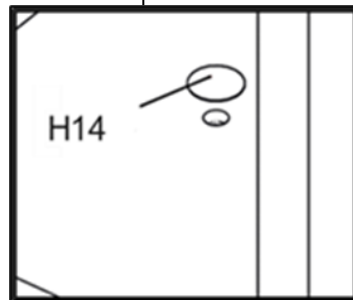
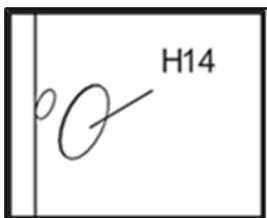
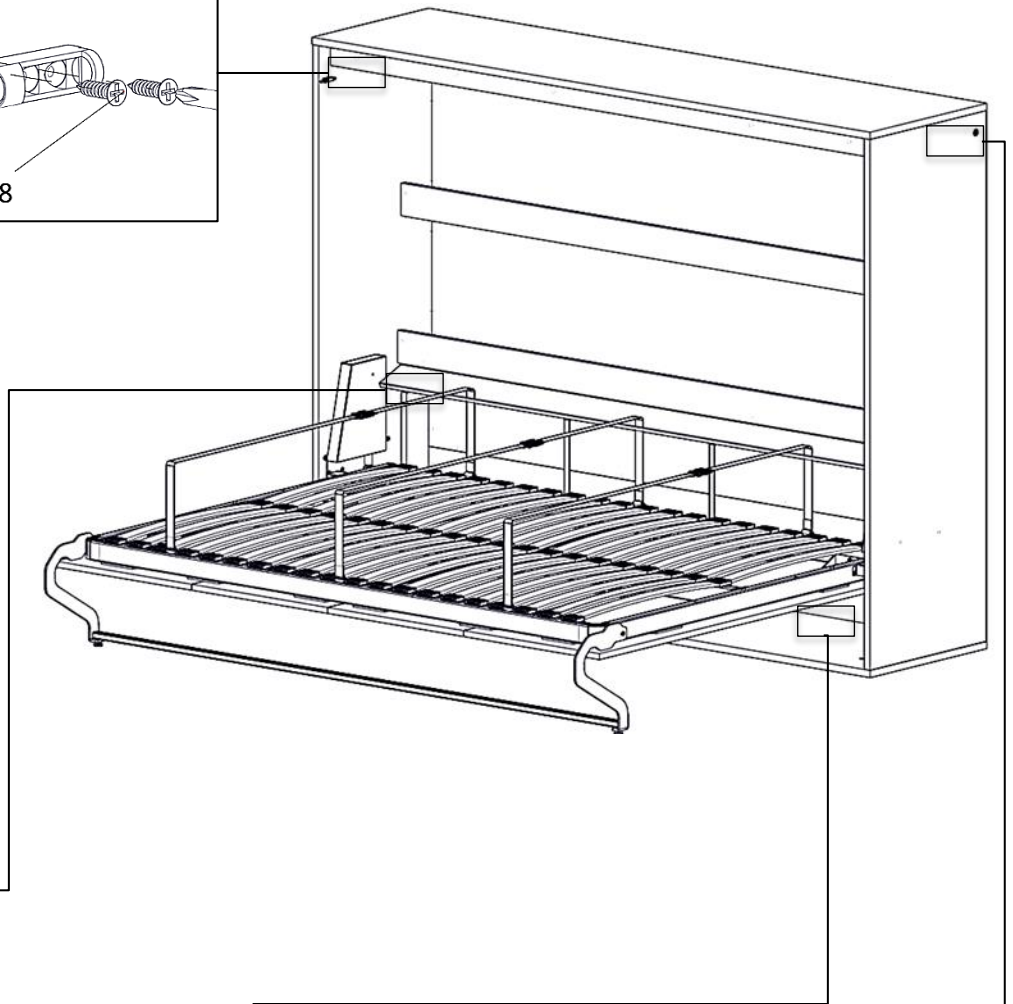
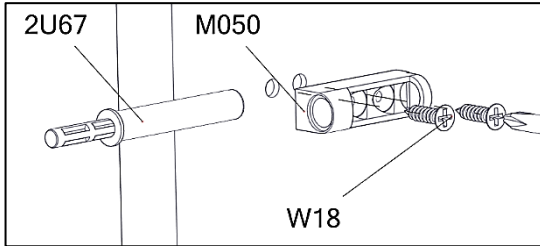
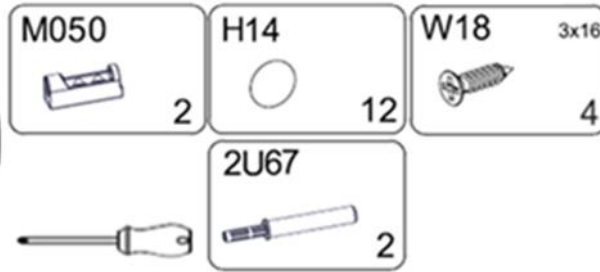


36



DE Ansicht von innen.
EN Inside view.
FR Vue de intérieure
PL Widok od środka.

37



38

