

DE MONTAGEANLEITUNG
EN ASSEMBLY MANUAL
FR MANNUEL D'ASSEMBLAGE

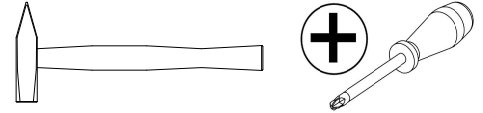


SMARTBett®

Für die Montage benötigen Sie folgendes:

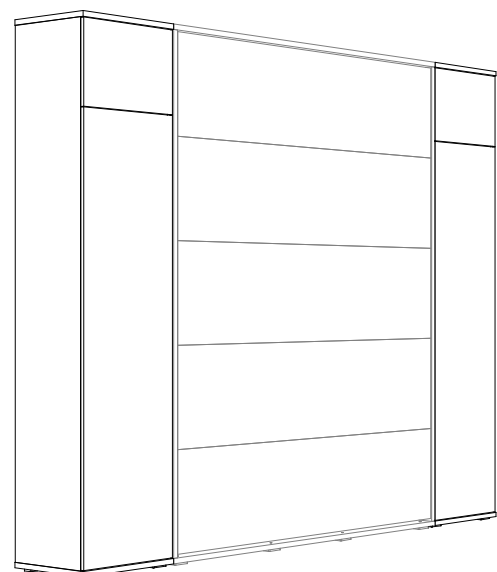
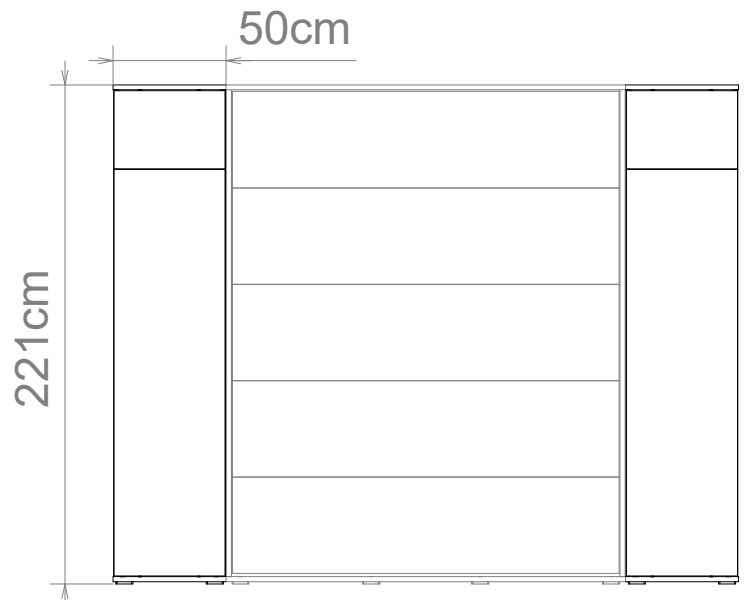
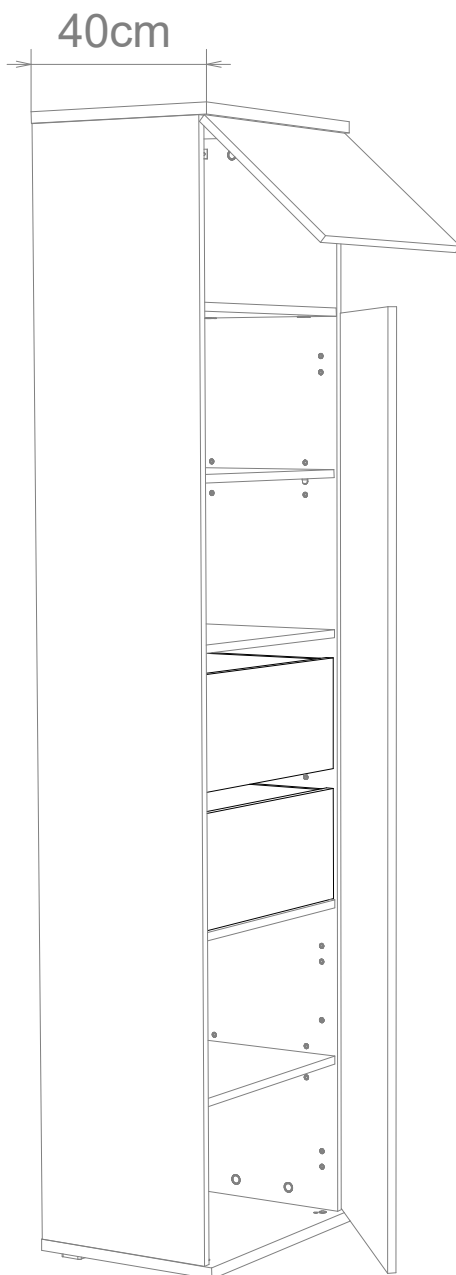
You need for fitting-up:

Vous avez besoin pour l'assemblage de:



STA.2.0012 50x221x40 cm

optionale Schubladen/ optional drawers/ tiroirs optionnels

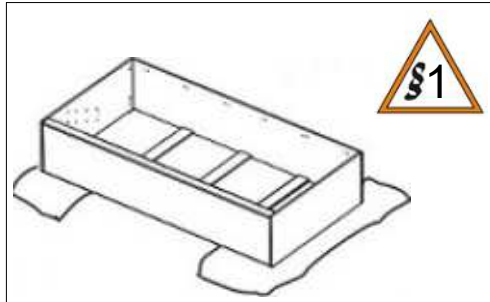


DE Schrauben & Dübel für die Wand sind nicht im Lieferumfang enthalten. Größe und Art müssen der Wandausführung angepasst werden.

ACHTUNG!

Bevor Sie mit der Montage beginnen, machen Sie sich bitte unbedingt mit der gesamten Montageanleitung vertraut und halten Sie sich dann an die Reihenfolge der Montage, die in diesem Handbuch vorgestellt ist.

Allgemeine Hinweise für die Möbelmontage



§1 Bei der Montage sollten die Möbelelemente auf einem weichen und sauberen Untergrund liegen, beispielsweise ein Handtuch oder eine Decke. So werden Kratzer oder diverse Beschädigungen vermieden. BITTE keine Montage auf dem Teppich oder Bodenbelag, etc..

§2 Die Dübel vorsichtig einfügen. Achtung: Beim Einfügen der Dübel in die Löcher sollten diese nicht mehr als 10 mm rausschauen, sonst kann es während der Montage zu Schäden kommen!

§3 Bitte entfernen Sie die vordere Schutzfolie nur per Hand! Bitte keine Werkzeuge verwenden!

INFORMATION!

1. Sehr geehrter Kunde, im Fall einer Reklamation, teilen Sie uns bitte die Teilenummer/Buchstaben aus der Anleitung mit. Falls Sie Beschädigungen oder Kratzer vor dem Aufbau finden sollten, bitten wir um entsprechende Beweismittel.
2. Bei Beschwerden etc. können Sie sich an den Anbieter bzw. Verkäufer wenden.
3. Das Möbel bitte erst nach sorgfältiger Überprüfung aller Teile aufbauen.
4. Das nicht an der Wand befestigte Möbelstück ist nicht stabil!
5. Wir behalten uns technische Änderungen und Änderungen an der Montageanleitung vor, da unsere Produkte ständigen Verbesserungen und Weiterentwicklungen unterliegen.
6. Der Hersteller behält sich das Recht auf technische Änderungen ohne vorherige Ankündigung vor. Die Menge der gelieferten Teile kann stellenweise von der in der Anleitung angegebenen Menge abweichen. Bitte kontaktieren Sie in diesem Fall den Verkäufer.
7. SMARTBett haftet nicht für Schäden, die durch unsachgemäße Montage, die Verwendung ungeeigneten Befestigungsmaterials, die Nichtbeachtung dieser Montageanleitung oder der nicht bestimmungsmäßigen Verwendung dieses Produktes entstehen.

Wichtig zu beachten!

1. Einem Kunden stehen nur dann Gewährleistungsrechte zu, wenn der Mangel vor dem Zusammenbau vorliegt und das Möbelstück bzw. das Teil mit dem Mangel in einem zerlegtem Zustand fotografiert worden ist.
2. Sollten die Bilder mit dem Mangel erst nach dem Aufbau gemacht werden, kann die Reklamation abgelehnt werden bzw. hat der Käufer keinen Anspruch mehr auf eine Reklamation oder Schadenersatz.

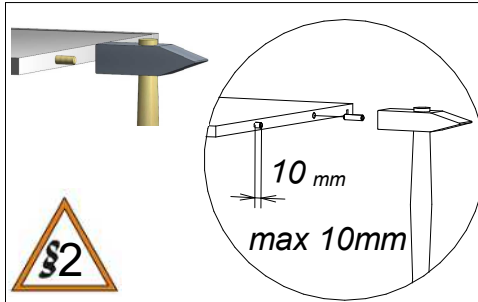
Lieferumfang beinhaltet Beschläge, Schrauben und Bauanleitung. Bitte überprüfen Sie vor dem Aufbau alle Schrauben nach.

EN Screws & dowels for the wall are not included in the delivery. Size and type must be adapted to the wall type.

Attention!

Before you start the assembly, please get acquainted with the entire assembly manual and stick to the order of assembly presented in this manual.

General Instructions For Furniture Assembly



§1 During the assembly, the elements should be put on a soft and clean surface, e.g. a towel or a blanket. Do not assemble the piece on a carpet or floor covering, etc..

§2 Drive in the pegs carefully. Attention: In case a peg in one of the holes protrudes more than 10 mm, it may cause damage!

§3 Please remove the front protective film by the hand! Don't use any tools!

INFORMATION!

1. Dear customer, in the case of a complaint, please use the part number/letter of the assembly instructions. If you find any damage or scratching before the assembly, please send us the picture. Note! Do not assembly any parts showing any faults or marks of damage.
2. Any comments and complaints should be reported at the furniture purchase outlet.
3. Before the of start the assembly, please get acquainted with the entire assembly manual and stick to the order of assembly presented in this manual.
4. The non-wall-mounted furniture is not stable!
5. We reserve the rights to make technical changes and changes in the assembly instructions as our products are subject to continual improvement and developments.
6. The producer reserves the right for technical innovation and is not obliged to inform the customers about this change in advance. The amount of supplied parts may at times differ from the amount shown in the assembly instructions. Please contact in this case the seller .
7. SMARTBett is not responsible for any damage, due to the improper assembly, the usage of inappropriate fixing material, the mounting on therefor suitable subsoil, the non-observance of this assembly manual or the non-intended usage of this product.

Important to note!

1. The customer should only be entitled to warranty claims if the defect is present before the assembly and the furniture's part is photographed with the defect in a disassembled state.
2. If the images are to be made after assembly, the claim can be rejected and the buyer is no longer entitled to claim and may also require a paid claim.

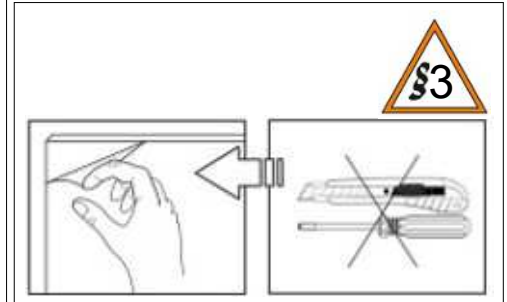
Assembly instructions, fittings, screws and hardware. Before assembly, please check all the screws.

FR Vis et chevilles pour le mur ne sont pas inclus dans le cadre de la livraison. La taille et le type doivent être adaptés à la version murale.

Attention!

Avant de commencer l'assemblage, veuillez vous familiariser avec les instructions de montage complètes. Veuillez prendre note de la séquence d'assemblage.

Instructions générales pour l'assemblage



§1 Lors du montage, les éléments doivent reposer sur une surface douce et propre, veuillez prendre une serviette ou une couverture. Cela évitera les rayures ou les divers dommages sur la surface. A NE PAS faire le montage sur le tapis ou le plancher, etc..

§2 Insérez soigneusement les chevilles. Attention: Lors de l'insertion des chevilles dans les trous, il ne faut pas les introduire de plus de 10 mm, cela risque d'endommager les parties pendant l'assemblage.

§3 3. Veuillez enlever le film de protection de devant par la main! N'utilisez aucun outil

INFORMATION!

1. Cher client, en cas de réclamation, veuillez indiquer le numéro de pièce/lettre dans les instructions de montage. Si vous trouvez des dommages ou des égratignures avant de les monter, nous demandons des preuves.
2. Pour les réclamations et autres, contactez le point de vente de meubles.
3. Ne commencer l'assemblage qu'après une vérification approfondie.
4. Le meuble non mural n'est pas stable!
5. Nous nous réservons le droit d'apporter des modifications techniques et des modifications aux instructions d'assemblage, car nos produits sont soumis à des améliorations et développements continus.
6. Le producteur se réserve le droit d'apporter des modifications techniques sans préavis. La quantité de pièces fournies peut parfois différer du montant indiqué dans les instructions de montage. Dans ce cas, veuillez contacter le vendeur.
7. SMARTBett décline toute responsabilité en cas d'endommagement dû à un montage incorrect, de l'utilisation de matériaux de fixation inappropriés, de l'installation sur des surfaces non scellées, du non-respect de ce manuel ou l'utilisation non conforme de ce produit.

Important à noter!

1. Le client ne devrait avoir droit à des réclamations de garantie que si le défaut est présent avant l'assemblage et que la pièce du meuble est photographiée avec le défaut dans un état désassemblé.
2. Si les images doivent être faites après le montage, la réclamation peut être rejetée et l'acheteur n'a plus le droit de réclamer et peut être d'exiger une réclamation payée.

Instructions de montage, accessoires, vis et matériel. Avant l'assemblage, veuillez vérifier toutes les vis.

DE

Regeln der Möbelnutzung

- Die Möbel sollen ausschließlich entsprechend ihrer Bestimmung verwendet werden.
- Die Möbel sollen in trockenen, geschlossenen und gegen den schädlichen Witterungseinfluss sowie der direkten Wirkung von Sonnenstrahlen geschützten Räumen benutzt werden.
- Die Möbel sollen von genutzten Heizkörpern mindestens einen halben Meter entfernt werden.
- Es ist erforderlich, dass der Boden, auf dem die Möbel stehen, gut nivelliert und stabil ist.
- Auf die Oberfläche der Möbel dürfen keine feuchten Gegenstände gestellt werden.
- Nach dem Zusammenbauen der Möbel sollte man die Tür an die Führungen richten.
- Um ein Umkippen des Möbelstücks zu verhindern, muss es gut an der Wand befestigt werden. Überprüfen Sie die Art und Stärke der Wand. Wählen Sie die passenden Schrauben und Dübel für die Wand. Letztendlich ist der Monteur für die Befestigung am Mauerwerk verantwortlich.

Wartung

1. Kontrollieren Sie nach einem Jahr alle Schraubverbindungen und die Anbringung an der Wand.

PFLEGEHINWEIS

Beim Staub wischen bitte ein trockenes weiches Tuch verwenden. Sollte Ihr Möbel einmal eine weitergehende Behandlung benötigen, bitte die Flächen mit einem feuchten weichen Tuch abwischen und anschließend trocken reiben. Bei glänzenden Metallteilen und Glasflächen die handelsüblichen Putzmittel verwenden. Anschließend das Metall mit einem weichen Tuch nachpolieren bzw. das Glas mit nassfestem Papier trocken reiben.

ACHTUNG!

Keine Scheuermittel oder Sprays verwenden!

Pflegehinweis für Hochglanzfronten

- Unsere Hochglanzfronten sind bei der Auslieferung durch eine Schutzfolie geschützt. Belassen Sie diese auf dem Möbelteil bis es vollständig montiert und von Staub befreit ist. Um die wertvolle Hochglanzoptik zu erhalten, sollten Sie.
- der Hochglanzfolie nach dem Entfernen der Schutzfolie 12 Stunden Zeit zum Nachhärten an der Raumluft geben.
 - für die Reinigung der Oberflächen nur ein feuchtes Baumwolltuch verwenden.
 - kein scharfes Reinigungsmittel mit Zusatzstoffen verwenden.
 - die Oberfläche nur mit einem feuchten Lappen bereinigen.
 - keinen Dampfreiniger verwenden.
 - die Oberfläche nicht mit scharfen Gegenständen beschädigen.
 - die Oberfläche auf gar keinen Fall starker Sonnenstrahlung aussetzen.
- Sehr geehrter Kunde, sollte ein Bauteil fehlen oder beschädigt sein, kennzeichnen Sie dies bitte auf der Montageanweisung, machen Sie Fotos und senden Sie uns diese zusammen mit Ihrer Beschwerde. Sollte das beschädigte Teil fest angebaut werden, wird die Beanstandung nicht anerkannt!
- Wir wünschen Ihnen noch viel Freude mit unseren Möbeln!

SMARTBett

® Die Urheberrechte auf die Möbel sowie die Aufbauanleitung liegen bei dem Rechteinhaber bzw. der geschützten Marke SMARTBett. Es ist verboten Texte, Textauschnitte, Bilder oder Bildauschnitte dieser Anleitung ohne Erlaubnis zu kopieren oder zu verwenden. Eine absichtliche oder unbeabsichtigte Verletzung der Urheberrechte wird juristisch verfolgt.

EN

SAFETY INSTRUCTIONS

- Furniture should be used for their intended purpose.
- Furniture should be used in dry, closed rooms, protected from an adverse weather and a direct sunlight.
- Furniture should not be set at a distance of less than half a meter of active radiators.
- The equal leveling is required and the need to set furniture on the stable base .
- Wet objects should not be placed on surfaces of furniture.
- Doors on tracks should be adjusted after assembling furniture.
- To prevent the piece of furniture from falling over, please attach it permanently to the wall. Check the type and strength of the wall. Choose the appropriate screws and dowels for the wall. Ultimately it is the person carrying out the installation who is responsible for attachment to the masonry.

Maintenance

1. Check all screw connections and the wall mounting after one year.

DIRECTIONS FOR PROPER USAGE OF FURNITURE

In order to directions use a soft, dry duster to dust furniture. If furniture needs more precise polishing use a wet duster, after that wipe furniture until it's dry. Metal and glass parts of furniture polish with any available detergents to get former gloss. After that wipe the metal parts with a dry duster. Glass parts wipe with a paper towel.

WARNING!

Ne pas utiliser d'abrasifs ou de sprays (sauf pour le verre).

CARE INSTRUCTIONS FOR HIGH GLOSS SURFACES OF FURNITURE

Our high gloss surfaces have a protective foil when delivered. Please leave this foil on the furniture until it is completely assembled and all dust has been removed. To maintain the valuable high gloss appearance, you should

- expose the high gloss foil to the room air for 12 hours to allow it to harden after removing the protective foil.
- only use a damp cotton cloth and a small amount of glass cleaner to clean the surfaces.
- do not use any aggressive cleaners with additives.
- rub off the surfaces with a wet rag.
- do not use a steam cleaner.
- do not damage the surface with sharp objects.
- do not expose the surfaces to intense sunlight in any case.

Dear customer, if any part is missing or damaged, mark it on the assembly instruction and sent it together with pictures and the claim please. If the damaged item is permanently mounted, than the complaint will not be considered!

Nous vous souhaitons beaucoup de plaisir avec nos meubles!

FR

CONSIGNES DE SÉCURITÉ

- Les meubles doivent être utilisés aux fins prévues.
- Les meubles doivent être utilisés dans des pièces sèches, fermées et protégées contre l'influence néfaste des intempéries et l'effet direct des rayons du soleil.
- Les meubles ne doivent pas être placés à moins d'un demi-mètre de radiateurs actifs.
- Il est nécessaire que le plancher sur lequel repose le meuble soit bien nivelé et stable.
- Vous ne devez pas placer d'objets humides sur la surface du meuble.
- Les portes sur les voies doivent être ajustées après l'assemblage des meubles.
- Pour éviter que le meuble ne bascule, il doit être solidement fixé au mur. Vérifiez le type et la force du mur. Choisissez les vis et chevilles appropriées pour le mur. En fin de compte, c'est la personne qui exécute l'installation qui est responsable de l'attachement à la maçonnerie.

La maintenance

1. Après un an vérifier toutes les connexions vissées et la fixation au mur.

NOTE D'ENTRETIEN

Lorsque vous saupoudrez, utiliser un chiffon doux et sec pour dépolir les meubles. Si le meuble a besoin d'un polissage plus précis, utilisez un chiffon humide, puis essuyez les meubles jusqu'à ce qu'ils soient secs. Les parties en métal et en verre des meubles polissent avec tous les détergents disponibles pour obtenir l'ancien brillant. Après cela, essuyez les pièces métalliques avec un chiffon sec. Pièces en verre oivent être essuyer avec une serviette en papier.

ATTENTION!

Never use a harsh scrubbing cleaners, detergents, solvents. Use only known, intended for furniture soft agent's!

INSTRUCTIONS D'ENTRETIEN DES MEUBLES DE HAUTE BRILLANCE

Nos surfaces brillantes sont protégées par une feuille de protection à la livraison. Laissez-la sur les meubles jusqu'à ce qu'ils soient complètement assemblés et que la poussière soit enlevée. Pour conserver l'aspect précieux à haute brillance, vous devriez

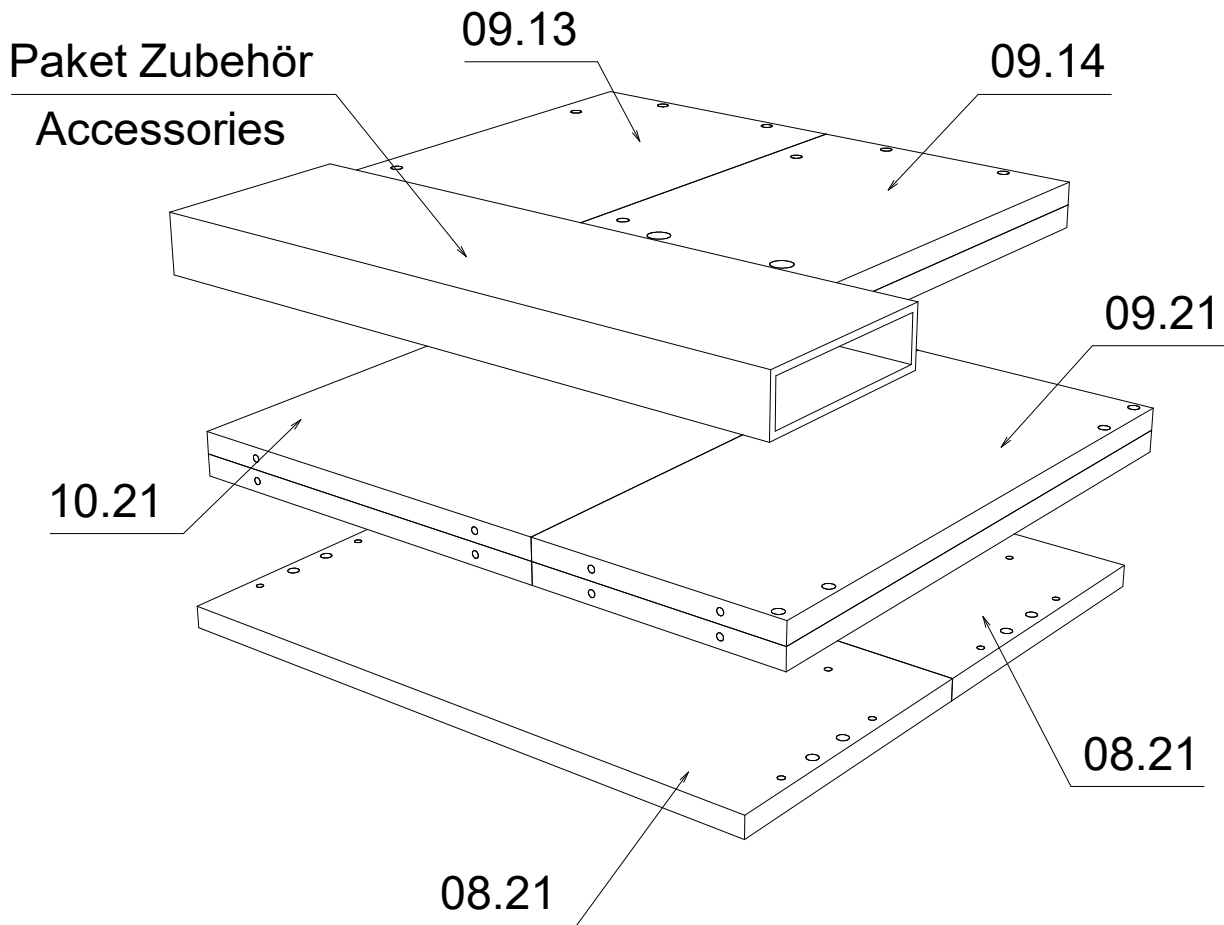
- exposer la feuille à haute brillance à l'air ambiant pendant 12 heures pour permettre à celle-ci de durcir après avoir retiré le feuille de protection.
- utilisez uniquement un chiffon de coton humide et un nettoyant pour vitres afin de nettoyer les surfaces.
- n'utilisez pas de détergent fort avec des additifs.
- frottez les surfaces avec un chiffon humide.
- n'utilisez pas de nettoyeur à vapeur.
- ne pas endommager la surface avec des objets tranchants.
- ne pas exposer les surfaces à une forte lumière solaire.

Cher client, si une pièce est manquante ou endommagée, marquez-la sur les instructions de montage et Veuillez l'envoyer avec les images et la réclamation. Si la pièce endommagée est solidement fixée, la réclamation ne sera pas prise en compte!

We wish you plenty of enjoyment with our furniture!

Paket 1/1 STA.2.0012

optionale Schubladen/ optional drawers/ tiroirs optionnels



Paket Accessories



DE

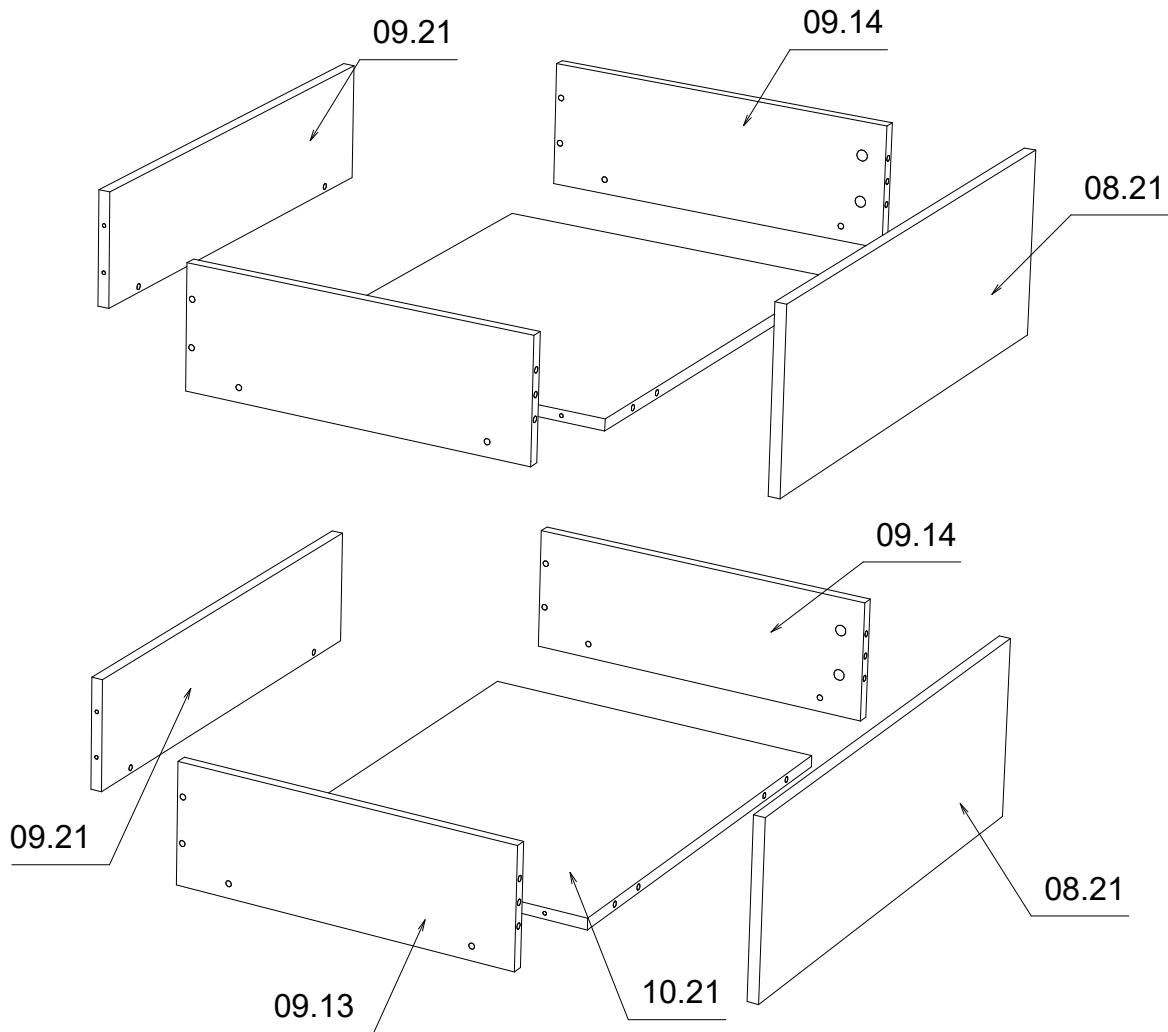
Gewicht: 11.75 kg
 Länge: 45 cm
 Breite: 50 cm
 Höhe: 9 cm

EN

Weight: 11.75 kg
 Length: 45 cm
 Width: 50 cm
 Height: 9 cm

FR

Poids: 11.75 kg
 Longueur: 45 cm
 Largeur: 50 cm
 Hauteur: 9 cm



PART/TEIL	CODE/CODE	QUANTITY/ANZAHL	PAKET/PAKET
08.21	2.0012.08.21	2	1/1
09.13	2.0012.09.13	2	1/1
09.14	2.0012.09.14	2	1/1
09.21	2.0012.09.21	2	1/1
10.21	2.0012.10.21	2	1/1

DE Bevor Sie mit der Montage beginnen beachten Sie!

EN Before you start the assembly, please pay attention!

FR Avant de commencer à assembler, faites attention!



DE 1. Das Zubehör und die abgebildeten Teile auf allen Seiten müssen übereinstimmen.
2. Wichtig! Beachten Sie das Symbol.
3. Überprüfen Sie die Reihenfolge und die Anzahl der Seiten der Anleitung.

EN 1. The first stage of the assembly is equipping the elements with the appropriate accessories according to the drawings below.
2. The symbols denote places to which special attention should be paid during the assembly.
3. Check the order and number of pages in the manual.

FR 1. Les accessoires et les pièces sur toutes les pages doivent se correspondre.
2. A noter l'importance du symbol.
3. Vérifiez la commande et le nombre de pages dans le manuel.

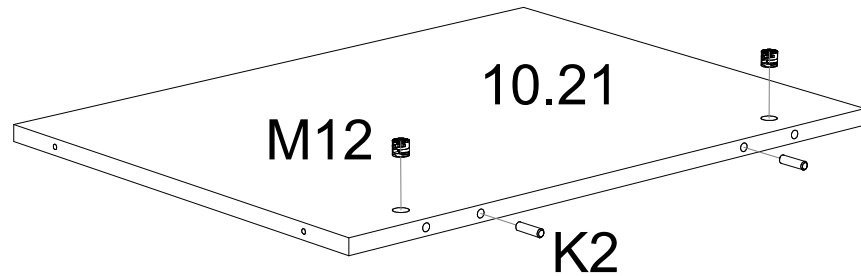
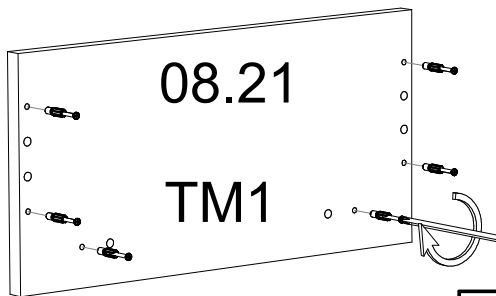
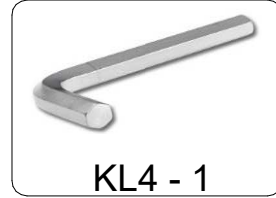
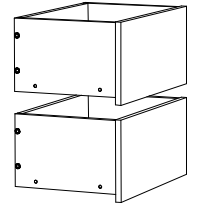
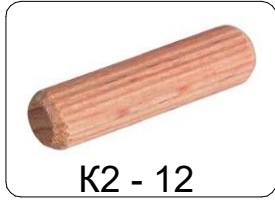
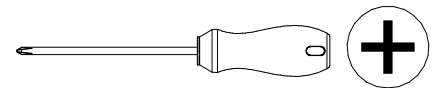


1

DE Sie benötigen für die Montage:

EN You need for fitting-up:

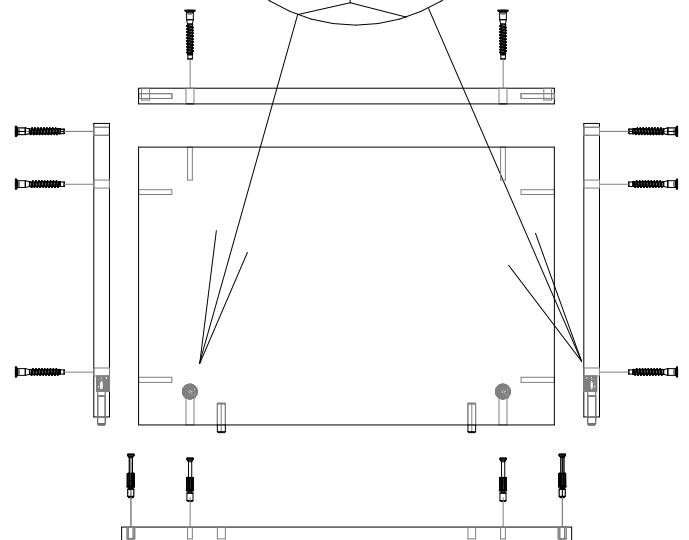
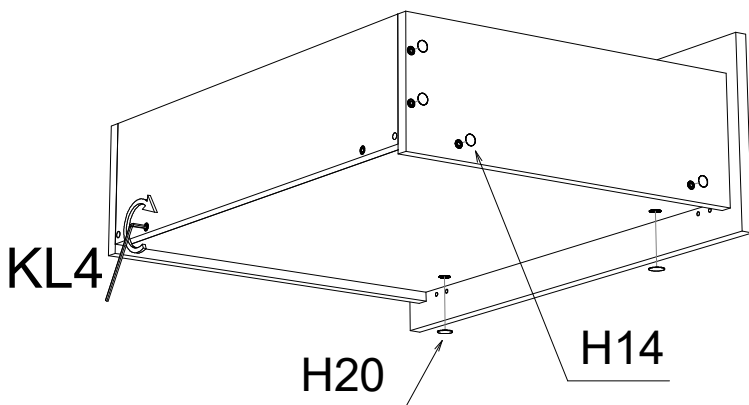
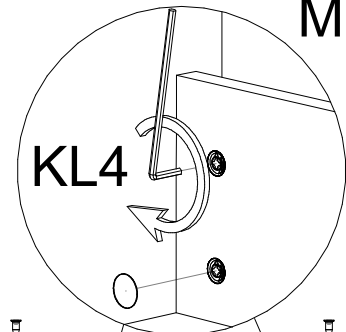
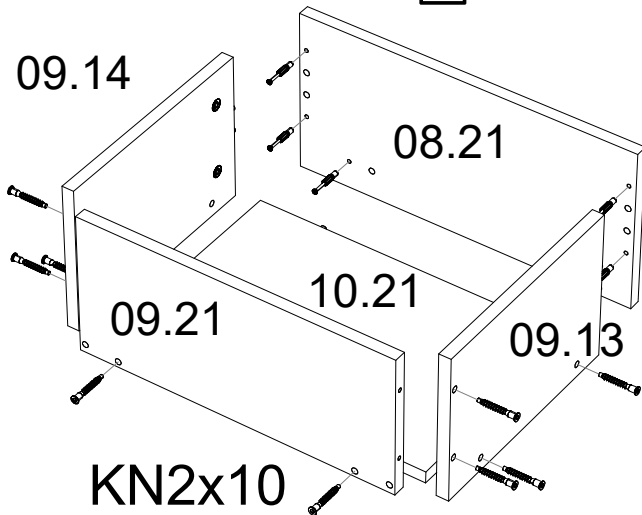
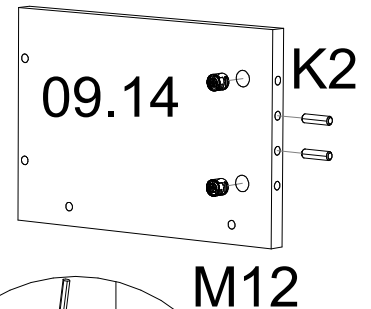
FR Vous avez besoin pour l'assemblage de:



DE 09.13 spiegelverkehrt 09.14

EN 09.13 mirrored 09.14

FR 09.13 en miroir 09.14

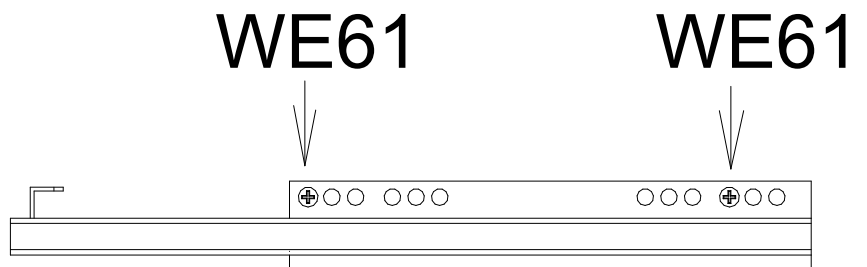
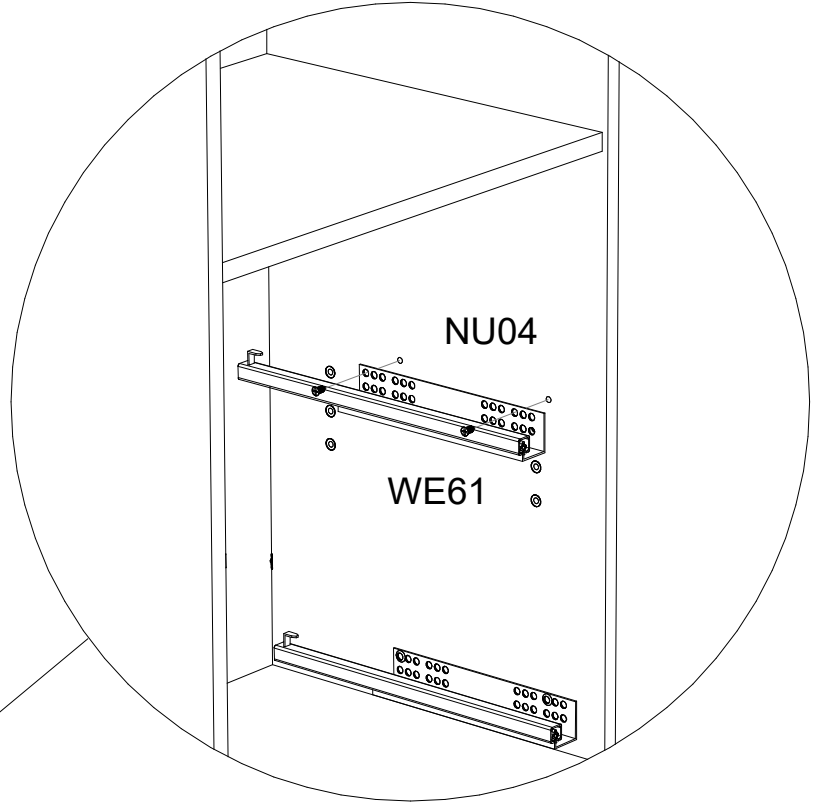
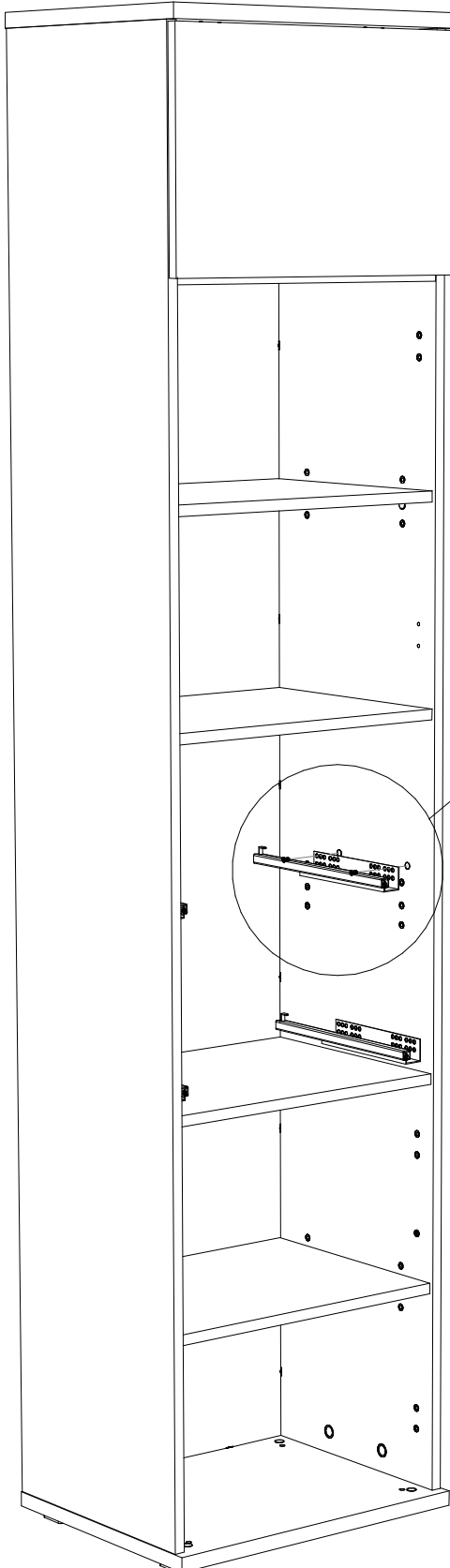
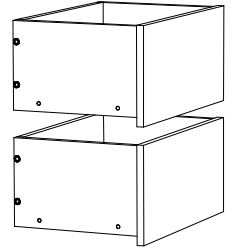
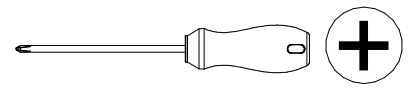


2

DE Sie benötigen für die Montage:

EN You need for fitting-up:

FR Vous avez besoin pour l'assemblage de:



3

DE Sie benötigen für die Montage:

EN You need for fitting-up:

FR Vous avez besoin pour l'assemblage de:

